

锂锰扣式电池规格书

型号：CR2032

文件编号 Document No.	TMMQ/GPTD-BPS118	生效日期 Effective date	2023 年 08 月 01 日
版次 Version	A00	页码 Pages	共 7 页
编制 Prepared by		批准 Approved by	

广东天球电子科技有限公司

地址：广州市三元里大道合益街 16-30 号天球商务大厦 9 楼

电话：020-36322277 传真：020-36323339 邮编：510410

网址：<http://www.tmmq.cn> 电子邮箱：office@tmmq.com

1. 适用范围

本标准描述了锂锰扣式 CR2032 电池的外型尺寸、特性、技术要求及注意事项。本标准适用于广东天球电子科技有限公司生产的天球品牌锂锰扣式 CR2032 电池。

2. 定义

2.1 标称容量:

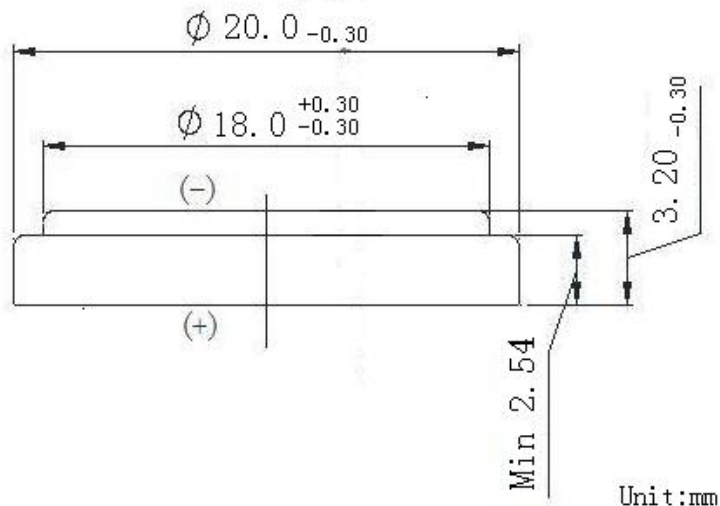
指在 $20 \pm 2^\circ\text{C}$ 下用 $15\text{K}\Omega$ 连续放电, 至终止电压 2.0V 时的放电容量。

3. 产品型号及尺寸

3.1 产品型号:

CR2032 锂锰扣式电池

3.2 产品尺寸:



4. 产品特性

项目	特性
标称容量	210mAh /0.63Wh
标称电压	3.0V
放电终止电压	2.0 V
建议连续放电电流	0.2mA
建议最大脉冲电流	15mA
使用温度	$-20 \sim 60^\circ\text{C}$

存放温度范围	0℃~35℃
存放湿度范围	45% ~75 % RH (不冷凝)
产品尺寸	最大高度: 3.2mm 最大直径: Φ20mm
重量	约 2.9g (仅供参考, 不做验收标准)

5. 技术要求

5.1 测试环境

除非特别声明, 所有的测试均在温度为 $20 \pm 2^\circ\text{C}$ 、相对湿度为 $60 \pm 15\%$ 的环境下进行。

5.2 典型性能

序号	项目	测试条件	判定标准
5.2.1	存储性能	抽样计划: MIL-STD-105E, 一般水平 II, 单次抽样方法, AQL=0.4 注: 负载电压测试方法: $15\text{K}\Omega/1$ 秒, 初制成需在交货后 30 天内进行检测	空载电压 (V) 负载电压 (V) 初制成: 3.10 - 3.50 3.00 - 3.40 常温 12 个月: 3.00 - 3.40 3.00 - 3.40
5.2.2	放电性能	放电负载: $15\text{k}\Omega$; 放电时间: 24 小时/天 连续放电; 终止电压: 2.0V 注: 初制成电池需在交货后 30 天内进行检测	初制成 ≥ 1050 小时 常温储存 12 个月 ≥ 980 小时
5.2.3	温度特性	放电负载: $15\text{k}\Omega$; 放电时间: 24 小时/天 连续放电; 终止电压: 2.0V 负载电压测试方法: $15\text{K}\Omega/1$ 秒, 初制成需在交货后 30 天内进行检测	$0 \pm 2^\circ\text{C} \geq 850$ 小时 $60 \pm 2^\circ\text{C} \geq 980$ 小时
5.2.4	过放电测试	$15\text{K}\Omega$ 连续放电, 终止电压 1.2V	无漏液, 无变形; N=9, Ac=0, Re=1
5.2.5	高温存放测试	60°C , 相对湿度低于 70% 环境下存放 30 天	无漏液; N=40, Ac=1, Re=2
5.2.6	短路性能	在 55°C 环境下将电池短路, 当电池外壳温度回落至 55°C 后, 继续短路至少 1 小时以上	没有爆炸、无着火; N=5, Ac=0, Re=1.

5.2.2 及 5.2.3 验收标准:

- 每一种放电条件取 9 只电池进行放电。
- 平均放电时间等于或大于最小平均放电时间的规定值, 而且没有一个电池放电时间少于规定值的 80%, 则认为电池放电时间符合要求。
- 若以上结果不合格, 可以重复再做一次测试。

5.3 保质期及有效期

根据 GB/T 8897.1-2013 附录 E 部分规定, 在常温及合适环境下可储存 1 年。

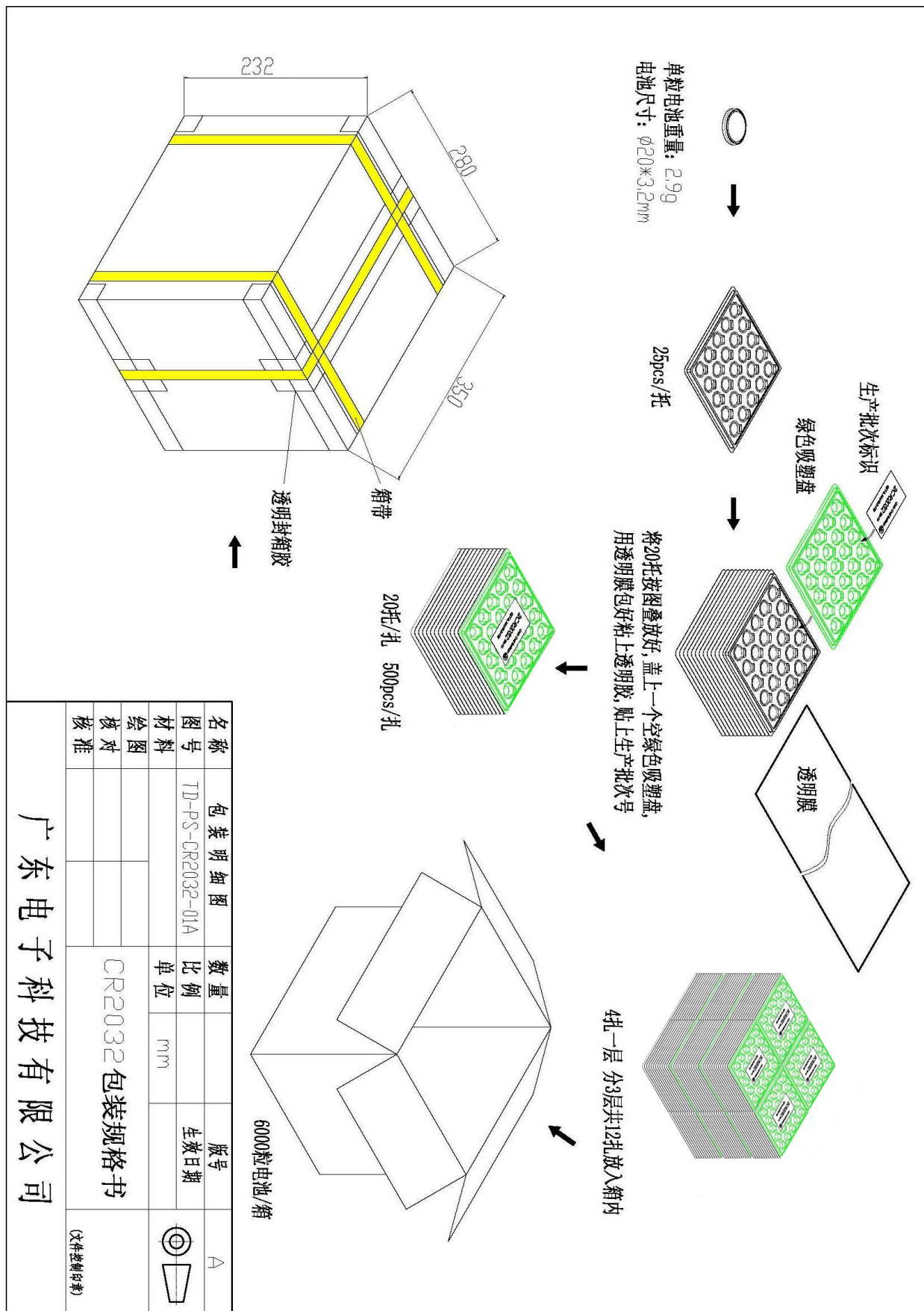
6. 包装及标记

可以按客户要求进行包装及标记。在没有特殊要求的情况下，一般在电池上标明以下内容：

6.1 标识设计



6.2 包装图片



7. 注意事项

- 1) 禁止对电池进行充电，这样可能导致电池漏液、发热，甚至爆炸、起火。
- 2) 在安装电池时，请把电池安装在正确的方向上，以免造成电池受到过放电或反充电而损坏电池，甚至会引起电池漏液、发热、破裂和起火。
- 3) 禁止将产品在热高温源旁，如火，加热器等旁边使用和留置。
- 4) 禁止对电池进行过放电，这样可能会导致电池漏液或发生危险。
- 5) 禁止将新电池及已用过的电池同时使用。
- 6) 请把已耗尽的电池从用电器上移走，以免对电池进行过放电而引起电池漏液。
- 7) 禁止焊接电池，以免损坏绝缘环及保护装置。
- 8) 请勿将电池置于婴幼儿手可接触的地方，以免误吞食，万一吞食，请立即就医。
- 9) 禁止把电池拆开、破坏电池外壳和改装电池，以免发生电池短路，最终导致电池漏液，甚至破裂、起火。

小心：

- » 如果产品发生泄露，电解液进入眼睛，请不要搓揉，应用清水冲洗眼睛，必要时请立即前往医院接受治疗，否则会伤害眼睛。
- » 如果产品发出异味，发热，变色，变形或使用、存储过程中出现任何异常现象，立即将产品从装置中移开并停用。

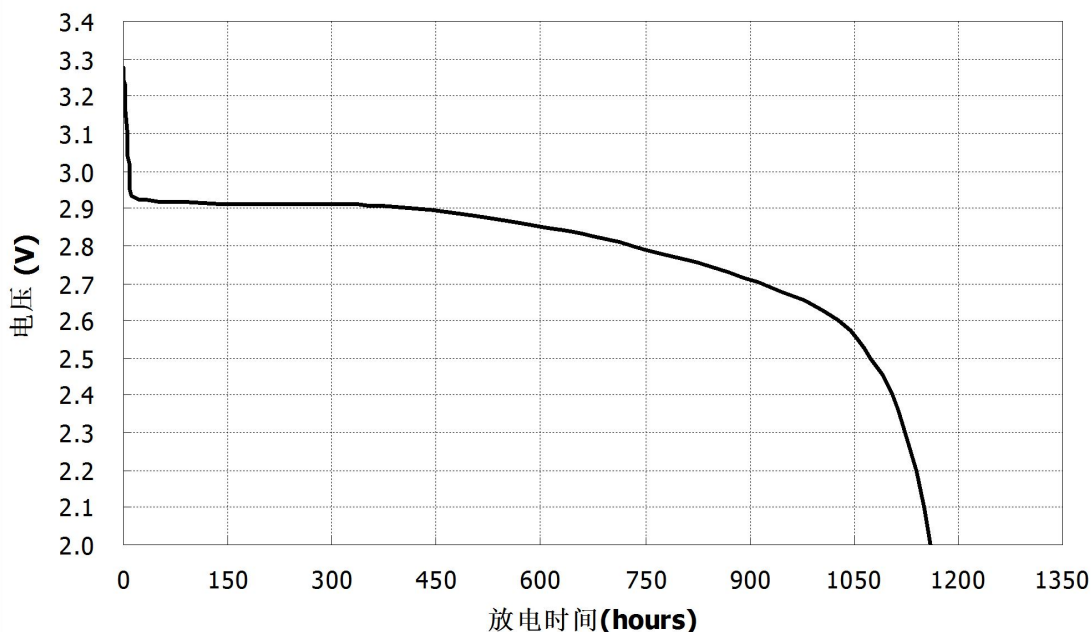
8. 参考标准

GB/T 8897.1-2013 原电池 第1部分：总则

GB/T 8897.2-2013 原电池 第2部分：外形尺寸和电性能要求

GB/T 8897.4-2008 原电池 第4部分：锂电池的安全要求

9. 放电曲线



放电方法：15K Ω 24小时/天，终止电压 2.0V

温度：20 \pm 2 $^{\circ}$ C

