

一、概述

JSM8223 是一款单按键触摸及接近感应开关，其用途是替代传统的机械型开关。该 IC 采用 CMOS 工艺制造，结构简单，性能稳定。该 IC 通过引脚可配置成多种模式，可广泛应用于灯光控制、玩具、家用电器等产品。

二、特点

- ◆ 工作电压：2.0V ~ 5.5V
- ◆ 低功耗模式仅 1.5uA(均指在 3V 且无负载)
- ◆ 外部配置引脚设置为多种模式
- ◆ 高可靠性，芯片内置去抖动电路，可有效防止外部噪声干扰而导致的误动作
- ◆ 可用于玻璃、陶瓷、塑料等介质表面

三、封装示意图

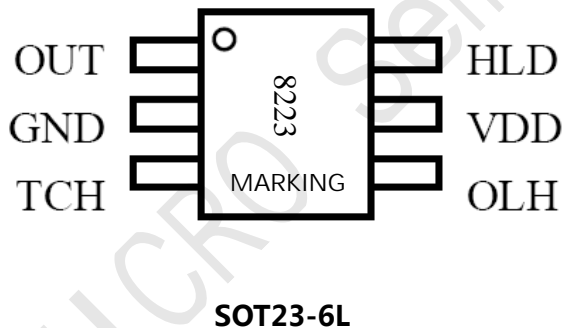


图 1 封装示意图

JSM8223 使能最大开启时间功能（最大按键开启时间为75秒）

5.1.2 保持/同步模式(HLD)

当 PIN 脚 HLD 悬空时，默认下拉为低电平，置为同步模式。

设置 HLD=0，则选择同步模式，此时 PIN 脚 OUT 的状态与触摸响应同步：只有检测到触摸时有输出响应；当触摸消失时，OUT 的状态恢复为初始状态。

设置 HLD=1，则选择保持模式，此时 PIN 脚 OUT 的状态受在触摸响应控制下保持，当触摸消失后仍保持为响应状态；再次触摸并响应后恢复为初始状态，如下图所示。

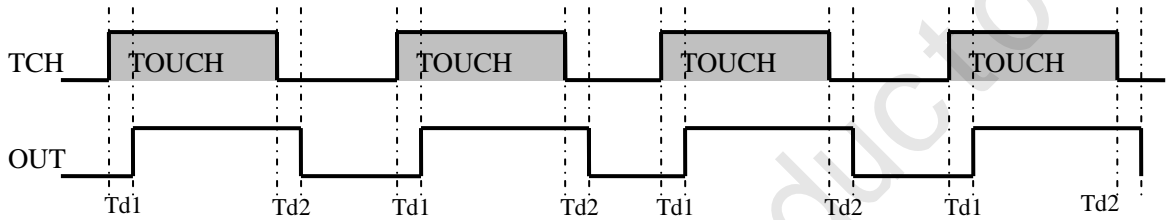


图 2 同步模式示意图

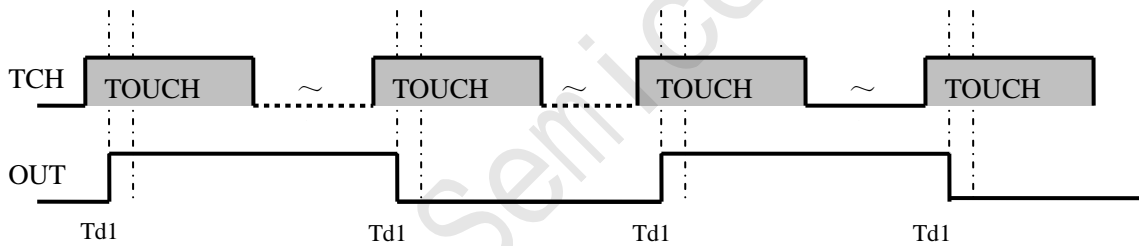


图 3 保持模式示意图

注：Td1 为 TOUCH 响应延迟时间, Td2 为 TOUCH 撤销延迟。

5.1.3 最大开启时间模式(MOT)

此模式只在同步模式下有效，当 PIN 脚 MOT 悬空时，默认上拉高电平，禁止最大开启时间复位功能。

设置 MOT=0，同步模式下触摸响应后，如持续检测到触摸存在达到约 75S(3V)，则自动复位并校准，同时置 PIN 脚 OUT 为未检测到 TOUCH 的状态。

5.1.4 输出模式选择 (OLH、OUT)

JSM8223 可设置多种输出模式，当 PIN 脚(OLH)悬空时，默认内置下拉为低电平，设置为高电平有效模式。

表 3 输出模式菜单

OLH	OUT
0	触摸响应后输出高电平
1	触摸响应后输出低电平

5.1.5 灵敏度调节

1. 设置 PIN 脚 SLS。当该 PIN 脚悬空时，默认上拉为高电平，采样时间长度设置为 1.5ms。设置 SLS=0 时，采样时间长度设置为 3.0ms，此时芯片对触摸感应响应的灵敏度高于 SLS=1 时的灵敏度。
2. 外接调节电容 Cj。调节电容值的范围是 0pF ~ 75pF，电容值的增加将导致灵敏度降低。
3. 改变连接到 TCH 的 TOUCH PAD 的面积和形状。如需增加触摸感应灵敏度，可适当增大 TOUCH PAD 的面积，但 TOUCH PAD 面积增大到一定程度后，面积的继续增加几乎不能对灵敏度产生影响。
4. TOUCH PAD 到 TCH 引脚的导线长度，及 PCB 的布局，都会对灵敏度产生一定的影响。

六、绝对最大值

表 4 工作条件规格表

项目	符号	范围	单位
工作电压	VDD	-0.3 ~ 5.5	V
输入/输出电压	VI / VO	-0.5 ~ VDD + 0.5	V
工作温度	TOPR	-20 ~ 70	°C
储藏温度	TSTG	-40 ~ 125	°C
工作电压	VDD	-0.3 ~ 5.5	V
输入/输出电压	VI / VO	-0.5 ~ VDD + 0.5	V

注：所列电压均以 GND 为参考

七、电气参数

表 5 电气参数表

参数	符号	条件	最小值	典型值	最大值	单位
工作电压	V _{DD}	T _{OPR} = -20 ~ 70°C	2.0	3.0	5.5	V
工作电流	I _{DD}	FST=0	SLS=1	1.5	3.5	uA
			SLS=0	2.5	5.0	
		FST=1	SLS=1	6.0	8.5	
			SLS=0	10.0	15.0	
输入 PIN 上拉电阻	R _{UP}		50	100	200	kΩ
高电平输出电流(OUT)	I _{OL}	V _{OL} = 0.7V	2	4	-	mA

注：若无特别说明，VDD 为 3.0V，环境温度为 25°C，芯片输出无负载。

八、应用电路图

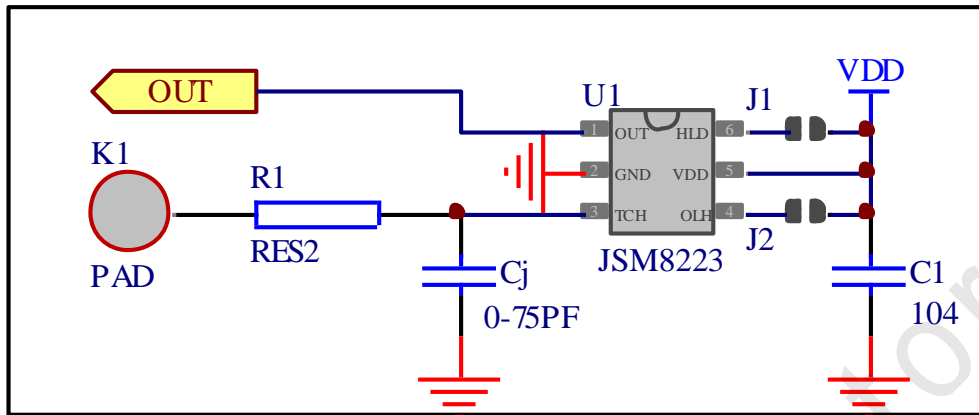


图 5 应用电路示意图

以下说明可供应用时参考：

1. Cj 指调节灵敏度的电容，电容值大小 0pF ~ 75pF。
2. VDD 与 GND 间需并联滤波电容 C0 以消除噪声，建议值 10uF 或更大。供电电源必须稳定，如果电源电压漂移或者快速变化，可能引起灵敏度漂移或者检测错误。
3. TOUCH PAD 的形状与面积、以及与 TCH 引脚间导线长度，均会对触摸感应灵敏度产生影响。
4. 从 TOUCH PAD 到 IC 管脚 TCH 不要与其他快速跳变的信号线并行或者与其他线交叉。TOUCH PAD 需用 GROUND 保护，请参考图 6。

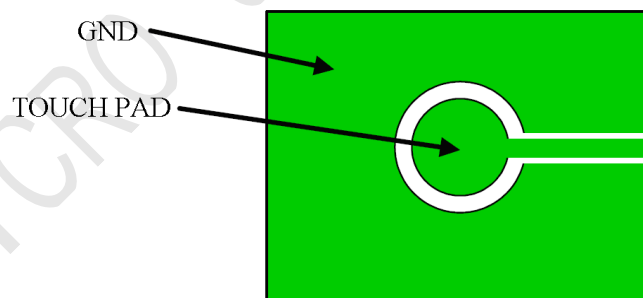
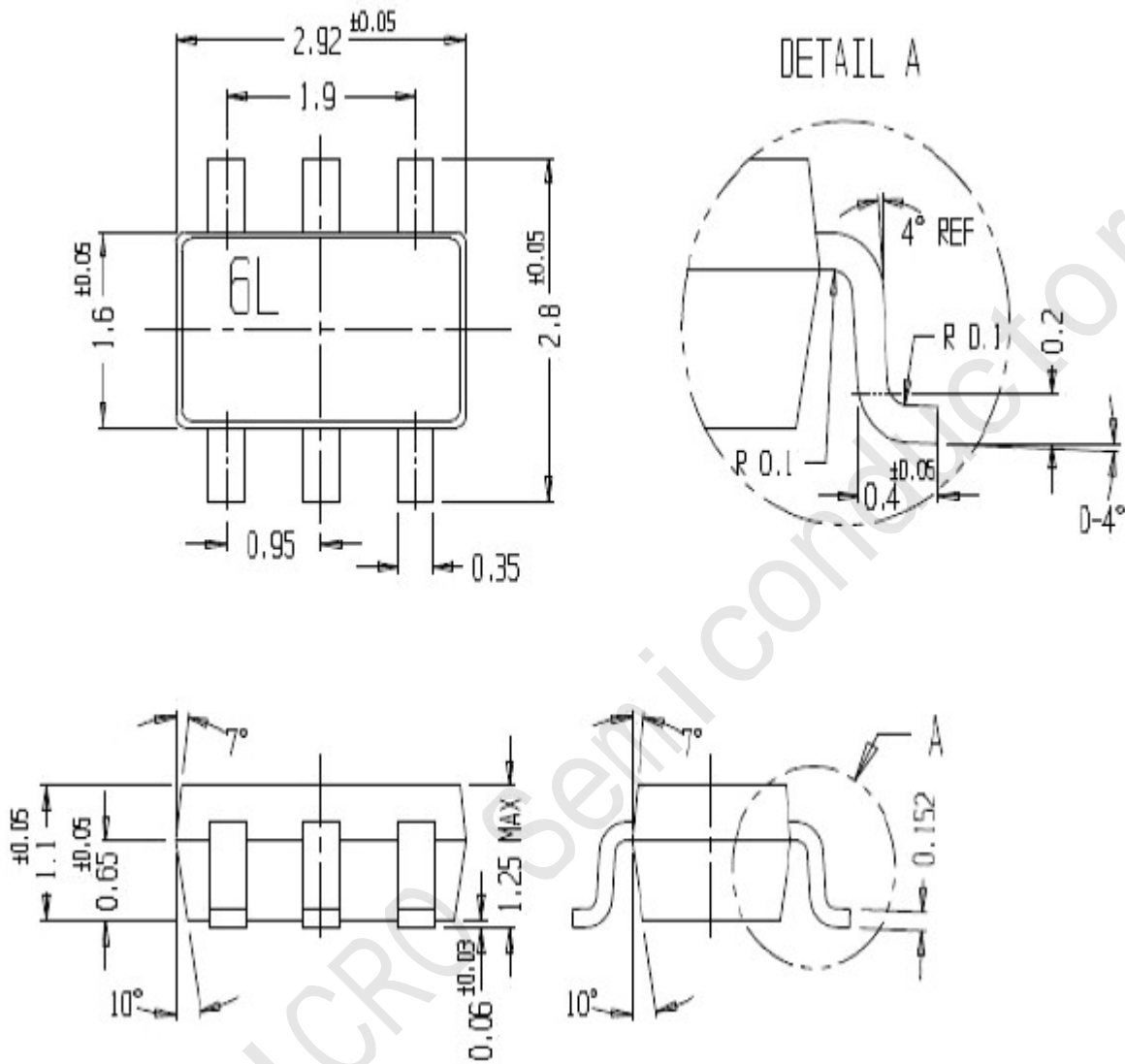


图 6 TOUCH PAD 参考画法

5. 以上功能选项脚若选择默认值，建议接到固定电平，如需选择输出同步模式，HLD 脚建议接到 GND。
6. 外围 PCB 电路布线规则具体可参考《JSM 电容式触摸 IC PCB 布线注意事项说明》文件。

九、应用电路图



十、注意：

1. 以上规格如有更新，恕不另行通知。请在使用前更新该芯片规格书至最新版本。
2. 对于错误或不当操作所导致的后果，我们将不承担责任。