

Operation: DIP/3.5&沉板式音频插座



LTEM NO.:PJ-327-5P

(L14.20×W6.00×H4.60mm 3.5-PHONE-JACK)



Technical parameter

PROJECT	LEVEL	A[better product]	B[average product]
		Contact Rating	
Electrical Properties	Initial Contact Resistance	30mΩ max.	50mΩ max.
	Insulation Resistance	100MΩ min.500V DC	Skey/PD: 100MΩ min.300V DC
	Withstand Voltage	500V AC for 1 minute	350 V AC for 1 minut
Durable Performance	There No Load	6,000 Cycles	5,000 Cycles
	Rated Load	5,000 Cycles	4,000 Cycles
	Storage temp.	-25℃~+75℃(Operating Temp:)	

入板插装 DIP

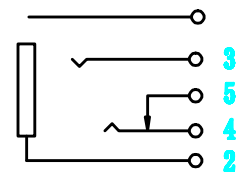
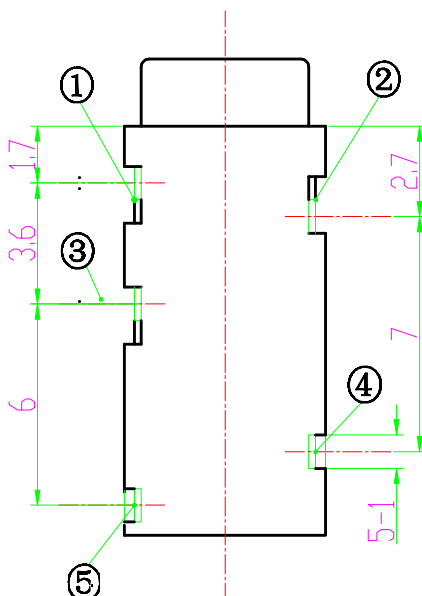
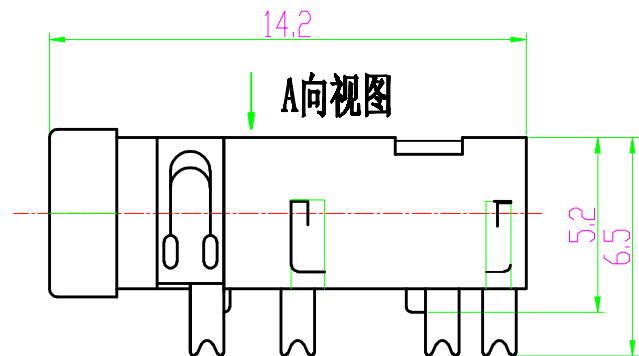
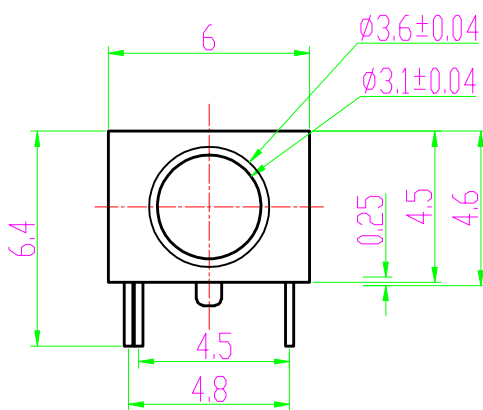
側向導入 LATERAL

精密部品 NICETY

可靠 STABILIZE

適合環保 RoHS

Unit:mm



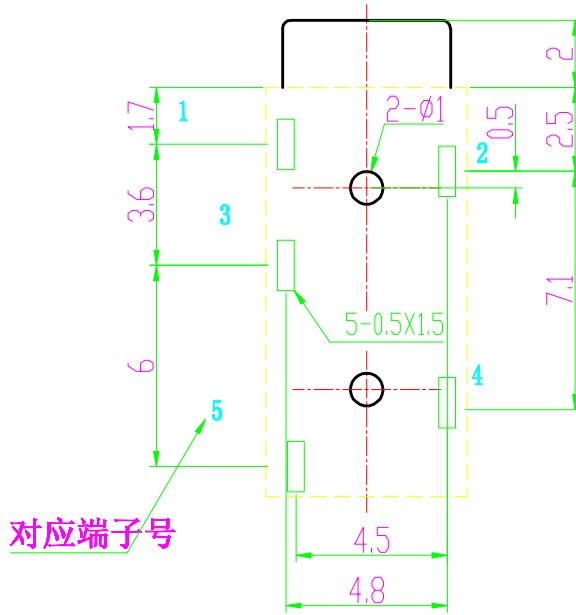
5POLE PLUG

Operating Force

Inward
Exiting

5. 0N~15. 0N (grams)

5. 0N~15. 0N (grams)



Pin Definition



Material declaration

No.	NAME	Type	Description
①	基座	1	PA66 /PPA (Black)热塑性
②	下压片	1	H62 (t=0.20mm)黄铜[鍍基]
③	接觸端子	5	C5191R-H (t=0.20mm)磷铜[鍍基]



注記 NOTICE

1. 碩方公司擁有最終解釋權； The company reserves the right of final interpretation;
2. 文件禁止外洩、轉載； Leaked and reproduced prohibited;
3. 未經授權修改無效。 Modify is invalid.

本品不屬於危害性廢棄物,須丟棄時可以委託回收商予以回收再生處理。
Products do not belong to •

運送時本產品不要直接與水、酸鹼性化學物質接觸,或放置於含有以上氣體環境中,並且需要注意會有滑落、側翻的危險發生; 運輸過程中不能有碰撞或者擠壓,須保證溫度與濕度適中 [常溫 25℃,濕度在 50℃以內],不可導致材料變形或氧化。