

目录

1. 概述.....	2
2. 主要特性.....	2
3. 封装及引脚说明.....	2
4. 功能介绍.....	3
6. 电气参数.....	4
6.1 电气特性极限参数.....	4
6.2 直流特性.....	4
7. 封装尺寸图.....	6
8. 历史记录.....	7

单触控双输出 LED 调光调色温 IC

1. 概述

6010S 是一款电容式触摸控制 ASIC，支持单通道触摸输入和双路 PWM 输出，主要应用于触摸调光 LED 灯具，具有低功耗、高抗干扰、宽工作电压范围、灯光无频闪、外围器件少的突出优势。

2. 主要特性

- ★ 工作电压范围：2.4~5.5V
- ★ 待机电流约 $9\mu\text{A}@V_{\text{DD}}=5\text{V}\&\text{CSEL}=10\text{nF}$
- ★ 单通道触摸输入
- ★ 双路 PWM 输出，频率 20KHz
- ★ 采用电荷分享方式实现触摸
- ★ 内置稳压源、上电复位和低压复位等硬件模块
- ★ 内置实时环境自适应、高效数字滤波等软件算法
- ★ HBM ESD 优于 4KV

3. 封装及引脚说明

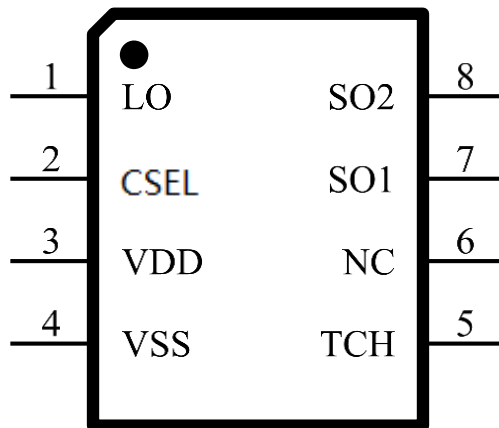


图 1 SOP8 管脚示意表 1 引脚说明

NO.	管脚名称	I/O	描述
1	LO	I/O	工作指示输出脚
2	CSEL	I/O	采样电容输入脚

3	VDD	P	电源正
4	VSS	P	电源负
5	TCH	I/O	触摸输入脚
7	SO1	I/O	PWM 输出脚 1 (LED1)
8	SO2	I/O	PWM 输出脚 2 (LED2)

4. 功能介绍

- ★ 初始上电时，灯为关闭状态，LO 脚输出低电平。
- ★ 在关灯状态，短接触摸（触摸持续时间小于 550ms），实现开灯功能，再一次触摸该按键，实现模式的切换（LED1 亮 LED2 灭 → LED1 灭 LED2 亮 → LED1 亮 LED2 亮 → LED1 灭 LED2 灭），如此循环。
- ★ 长接触摸（触摸持续时间大于 550ms）时，可实现当前模式下灯光无级亮度调节。一次长接触摸，灯光亮度逐渐增加，松开时灯光亮度停在松开时刻对应的亮度，若长按时间超过 3 秒钟，则灯光亮度达到最大亮度后不再变化；再一次长接触摸，灯光亮度逐渐降低，松开时灯光亮度停在松开时刻对应的亮度，若长按时间超过 3 秒钟，则灯光亮度达到最小亮度后不再变化，灯光的调节范围 5%-100%，如此循环。
- ★ 短接触摸和长接触摸可以在任何时候随意使用，相互之间功能不受干扰和限制。
- ★ 带亮度和色温记忆功能，在电源不断电的情况下，每次短接触摸关灯时的色温和亮度会被记忆，下次点击触摸开灯时会停在记忆的亮度。
- ★ LO 在关灯状态下输出低电平，开灯状态下输出高电平，可用作工作指示。

5. 应用电路

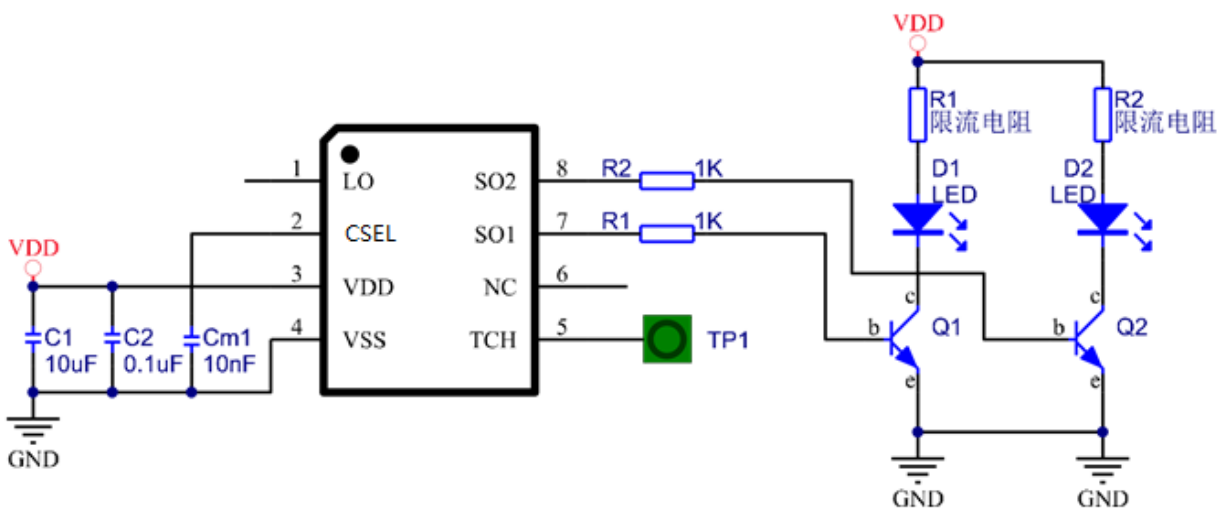


图 2 典型应用电路

注意:

当介质材料及厚度等差异较大时, 可通过调整 CSEL 与 GND 之间的 C_m 电容来调节触摸灵敏度。电容容值越大, 灵敏度越高; 电容容值越小, 灵敏度越低。以下数据仅供参考, 具体以实际为准。

表 2 CSEL 采样电容

介质类型	CSEL 采样电容	
	器件类型	器件参数
直接接触金属外壳	333 NPO 电容	33nF/25V
3mm 以内亚克力玻璃	103 NPO 电容	10nF/25V
3-6mm 亚克力玻璃	203 NPO 电容	20nF/25V
6-10mm 亚克力玻璃	473 NPO 电容	47nF/25V

6. 电气参数

6.1 电气特性极限参数

表 3 极限参数

参数	标号	条件	范围	单位
供电电压	V_{DD}	-	-0 to +6.0	V
输入电压	V_I	所有 I/O 口	-0.3 to $V_{DD} + 0.3$	V
工作温度	T_A	-	-20 to + 70	°C
储藏温度	T_{STG}	-	-40 to + 125	°C

6.2 直流特性

表 4 直流特性 (如无特殊说明 $V_{DD} = 2.4V \sim 5.5V$, $Temp = 25^\circ C$)

参数	标号	条件	最小值	典型值	最大值	单位
工作电压	V_{DD}		2.4		5.5	V
输入高电压阈值	V_{IH}		$0.75V_{DD}$			V
输入低电压阈值	V_{IL}				$0.25 V_{DD}$	V
输出 Source 电流	I_{OH_SO}	$V_{DD}=5V$, $VOH=9/10V_{DD}$		-4.5		mA
		$V_{DD}=5V$, $VOH=2/3V_{DD}$		-12		mA

输出 Sink 电流	I_{OH_S0}	V _{DD} =5V, VOL=1/10V _{DD}		12		mA
		V _{DD} =5V, VOL=1/3V _{DD}		28		mA
待机电流	I_{SB}	V _{DD} =5V,CSEL=10nF		9		uA
		V _{DD} =3V,CSEL=10nF		6.5		
PWM 输出频率	F_{PWM}			20		KHz

7. 封装尺寸图

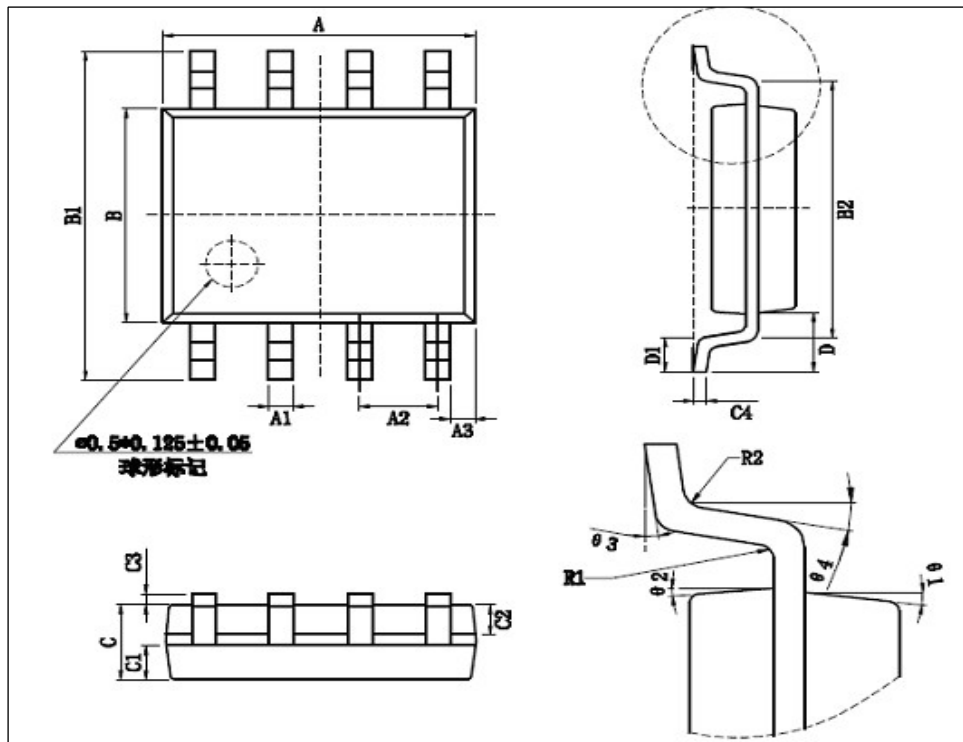


图3 SOP8封装

表 5 SOP8 封装尺寸

符号	尺寸 (mm 单位)		
	最小值	典型值	最大值
A	4.80	-	5.00
A1	0.35	-	0.45
A2	-	1.27	-
A3	-	0.345	-
B	3.80	-	4.00
B1	5.80	-	6.20
B2	-	5.00	-
C	1.30	-	1.50
C1	0.55	-	0.65
C2	0.55	-	0.65

8. 历史记录

版本号	修改记录	发布日期
V1.0	初版	2018-03-21
V1.1	更改 ESD 参数	2020-11-10