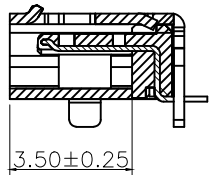
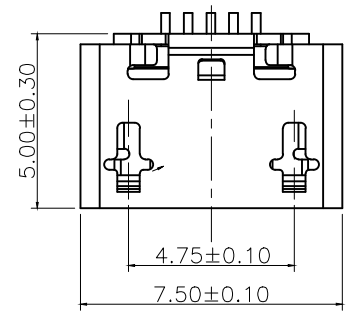
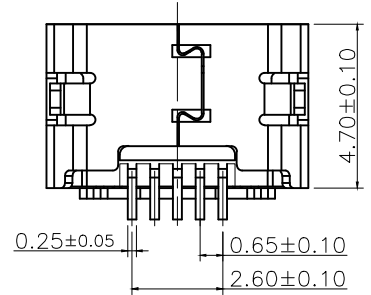
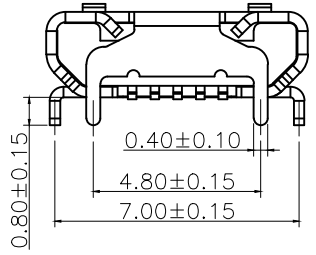
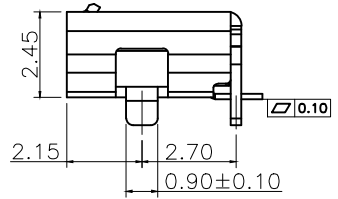
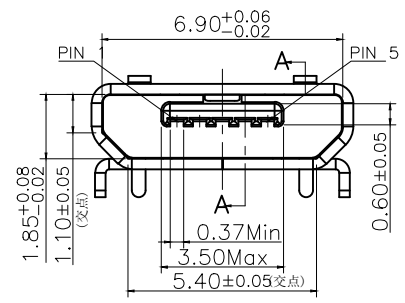


1 2 3 4 5 6 7 8

版本	变更内容	工程确认	日期

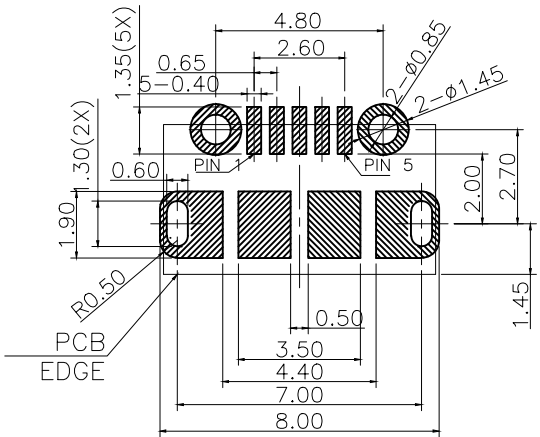


SECTION A-A(1:1)



MICRO USB技术要求:

1. 电气性能
  - 1.1. 额定电流 2A.
  - 1.2. 额定电压: 5V.
  - 1.3. 耐压: 500 V(AC) for 1 min.
  - 1.4. 接触阻抗: 30 mΩ Max.
2. 机械性能
  - 2.1. 插入力: 5~20N. 拔出力: 5~20N.
  - 2.2. 寿命测试: 5000cycles.
  - 2.3. 推力: 50N min.
  - 2.4. 剥离强度: 150N min.
3. 材料要求
  - 3.1. 胶芯材料: LCP
  - 3.2. 外壳材料: C2680/SPCC
  - 3.3. 端子材料: C2680
4. 盐雾要求: 24H
5. 工作温度: -20° C~85° C



RECOMMENDED PCB LAYOUT  
(GENERAL TOLERANCE: ±0.05mm)

PART NO.	ITEM	PART NAME	Q'TY	MATERIAL
MIC00-000003	1	SHELL	1	BRASS,Continuous matte tin plating
	2	TERMINAL	5	BRASS,GOLD FLASH
	3	HOUSING	1	LCP,UL94V-0,BLACK
MIC00-000004	1	SHELL	1	BRASS,Matte tin plated roll
	2	TERMINAL	5	BRASS,GOLD FLASH
	3	HOUSING	1	LCP,UL94V-0,BLACK

一般公差加工参考表

单位	MM	比例
----	----	----

深圳市怡远科技有限公司  
YIYUAN TECH 0755-82784562

设计	LUO JIE	品名	Micro 5P 牛角 直边 L=5.0 脚距4.8
审核	ROGER LI	图号	YTC-MC7S-43
核准	ROC ZHAO	版本	页码

1 2 3 4 5 6 7 8