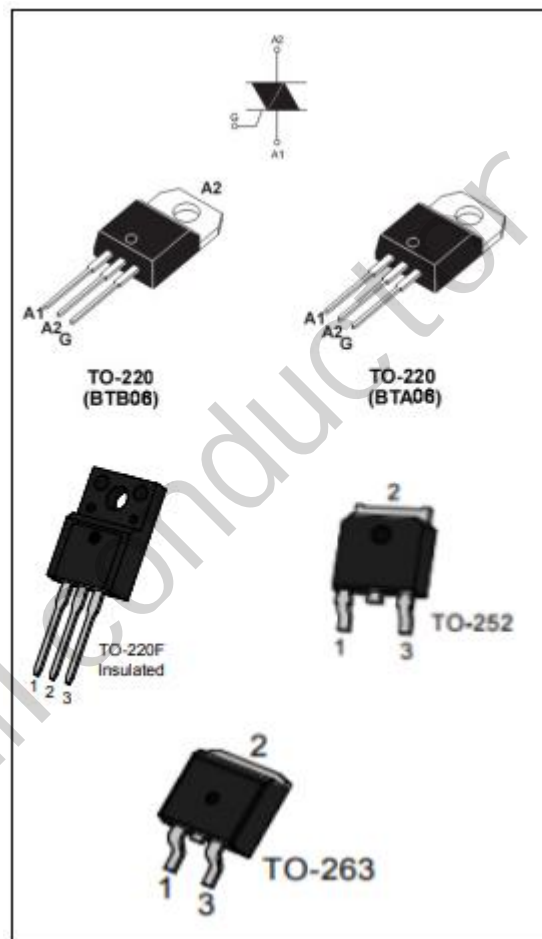


●产品特征和主要用途:

NPNPN 五层结构的硅双向器件；具有自主知识产权的单面挖槽技术，台面玻璃钝化工艺；背面多层金属化电极；具有较高的阻断电压和较高的温度稳定性；

主要用于：吸尘器、电动工具等马达调速控制器；固态继电器；加热控制器（调温）；其它相控电路。



●极限参数

符号	参数名称		数值	单位
$I_{T(RMS)}$	通态方均根电流	BTA BTB	$T_c=80^{\circ}C$ $T_c=90^{\circ}C$	8 A
I_{TSM}	通态浪涌电流	F=50HZ	t=20ms	80 A
I^2t	I^2t 的极限值	tp=10ms		64 A^2S
di/dt	通态电流临界上升率		$T_j=125^{\circ}C$	50 A/us

V_{DRM}/V_{RRM}	断态重复峰值电压 反向重复峰值电压		$T_j=25^{\circ}\text{C}$	600/800	V
I_{GM}	门极峰值电流	$t_p=20\mu\text{s}$	$T_j=125^{\circ}\text{C}$	4	A
$P_{G(AV)}$	门极平均耗散功率		$T_j=125^{\circ}\text{C}$	1	W
T_{stg} T_j	储存温度 有效结温			-40to+150 -40to+125	$^{\circ}\text{C}$

●电特性（三象限）

符号	名称和测试条件	象 限		数值	单位
I_{GT}	触发电流 $V_D=12\text{V}$ $R_L=100\Omega$	I	MAX	≤ 50	mA
V_{GT}	触发电压	II	MAX	1.5	V
V_{GD}	不触发电压 $T_j=125^{\circ}\text{C}$	III	MIN	0.2	V
I_H	维持电流 $I_T=0.5\text{A}$		MAX	60	mA
I_L	擎住电流 $I_G=1.2I_{GT}$		MAX	60	mA
				100	
dv/dt	断态电压临界上升率 $V_D=2/3V_{DRM}$ $T_j=125^{\circ}\text{C}$		MIN	500	V/us
$(dv/dt)_c$	换向电压临界上升率 $T_j=125^{\circ}\text{C}$		MIN	10	V/us

●电特性（四象限）

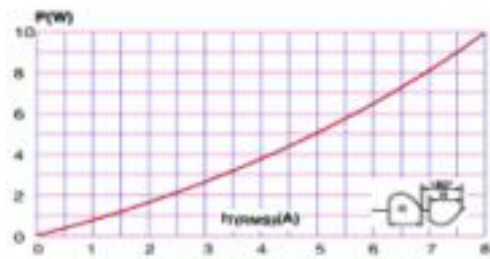
符号	名称和测试条件	象 限		数值		单位
I_{GT}	触发电流 $V_D=12\text{V}$ $R_L=100\Omega$	I II III	MAX	I II III	IV	mA
				≤ 50	≤ 120	
V_{GT}	触发电压	IV	MAX	1.5		V

V_{GD}	不触发电压 $T_j=125^\circ\text{C}$	MIN	0.2	V
I_H	维持电流 $I_T=0.5A$	MAX	60	mA
I_L	擎住电流 $I_G=1.2I_{GT}$	MAX	60	mA
			100	
dv/dt	断态电压临界上升率 $V_D=2/3V_{DRM}$ $T_j=125^\circ\text{C}$	MIN	500	V/us
$(dv/dt)_c$	换向电压临界上升率 $T_j=125^\circ\text{C}$	MIN	10	V/us

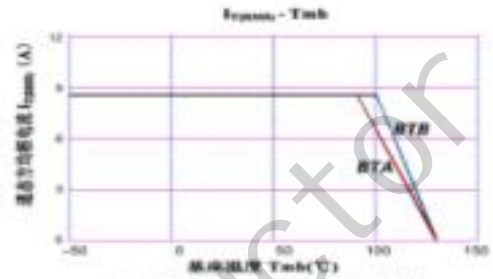
● 静态参数

符号	名称和测试条件			数值	单位
V_{TM}	通态峰值电压 $I_{TM}=16A$	$T_j=25^\circ\text{C}$	MAX	1.5	V
V_{T0}	门槛电压	$T_j=125^\circ\text{C}$	MAX	0.86	V
R_d	斜率电阻	$T_j=125^\circ\text{C}$	MAX	36.6	$m\Omega$
I_{DRM} I_{RRM}	断态峰值电流 反向峰值电流	$T_j=25^\circ\text{C}$	MAX	5	μA
		$T_j=125^\circ\text{C}$		1	mA
$R_{th(j-c)}$	结壳热阻	BTA		2.05	$^\circ\text{C}/\text{W}$
		BTB		1.25	

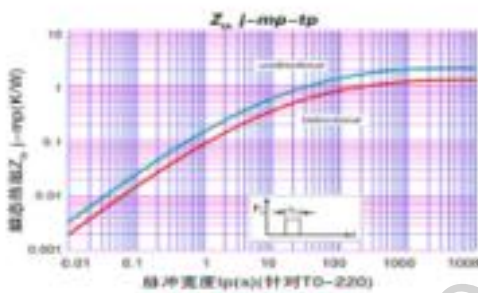
●产品特性曲线



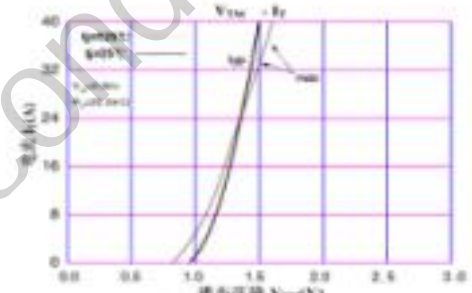
1、功耗与电流曲线 (180°C)



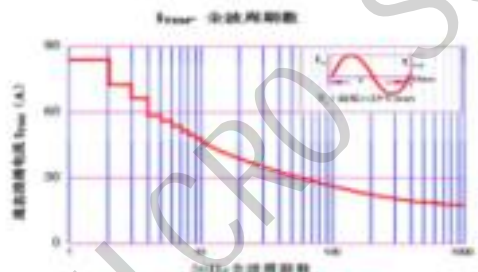
2、亮温与通态平均电流曲线



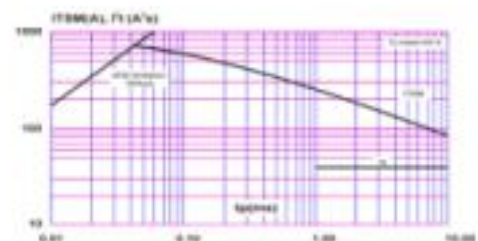
3、瞬态热阻曲线



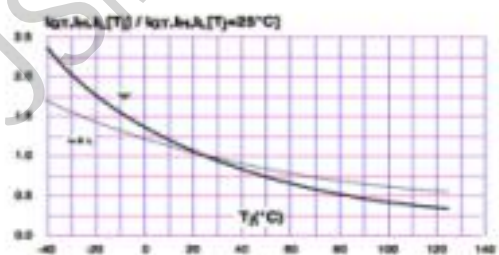
4、通态伏安特性曲线



5、浪涌电流与周波数曲线



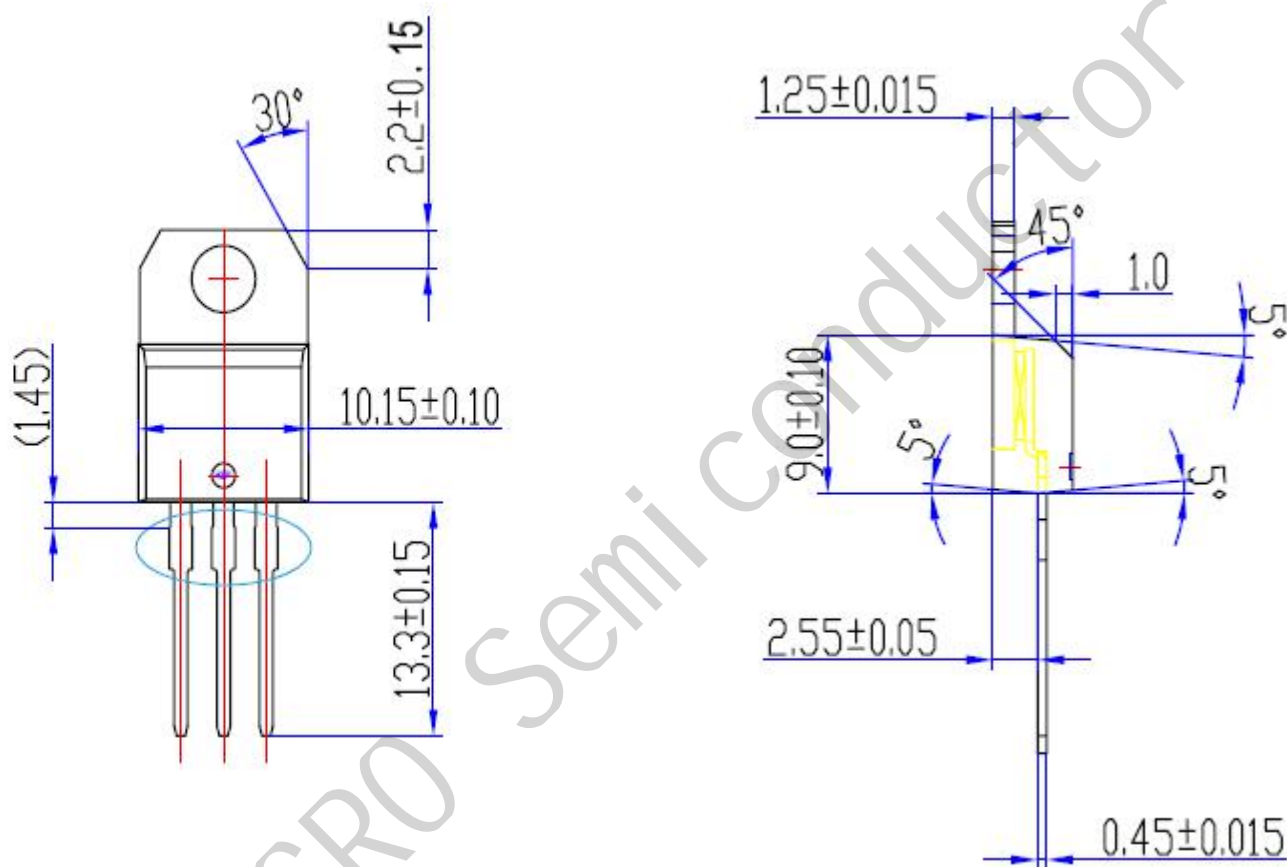
6、 $R_{th(j-c)}-t$ 曲线



7、门级触发特性曲线

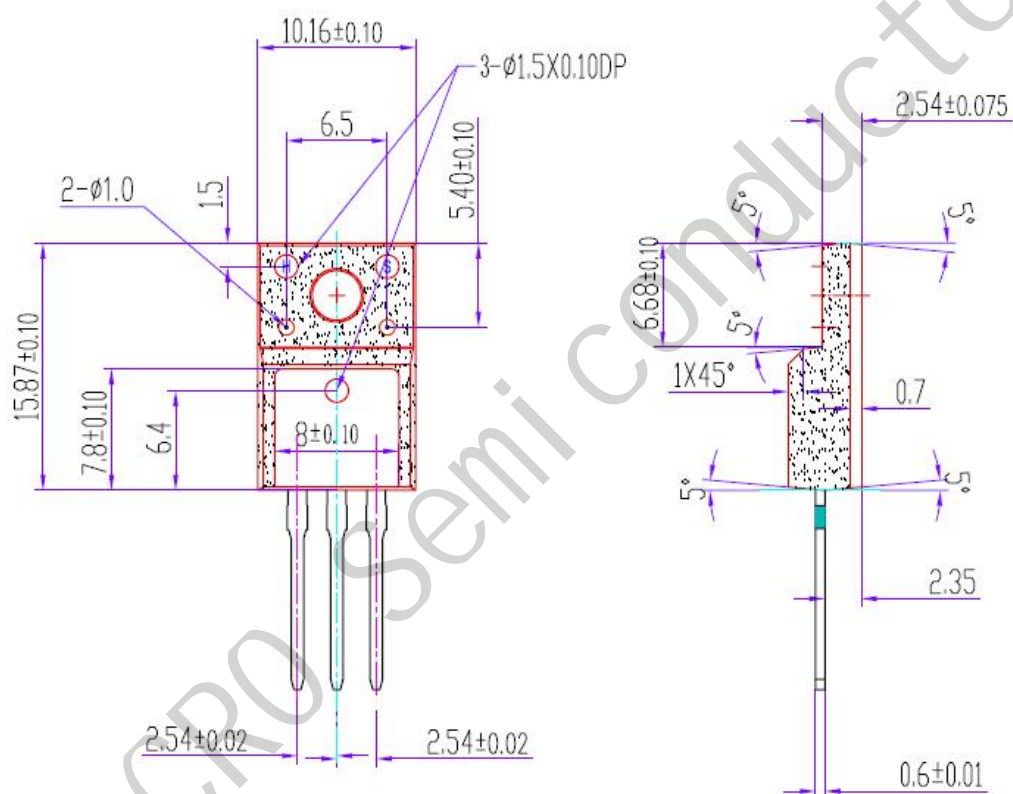
●TO-220 外形尺寸图:

单位: mm (± 0.1)



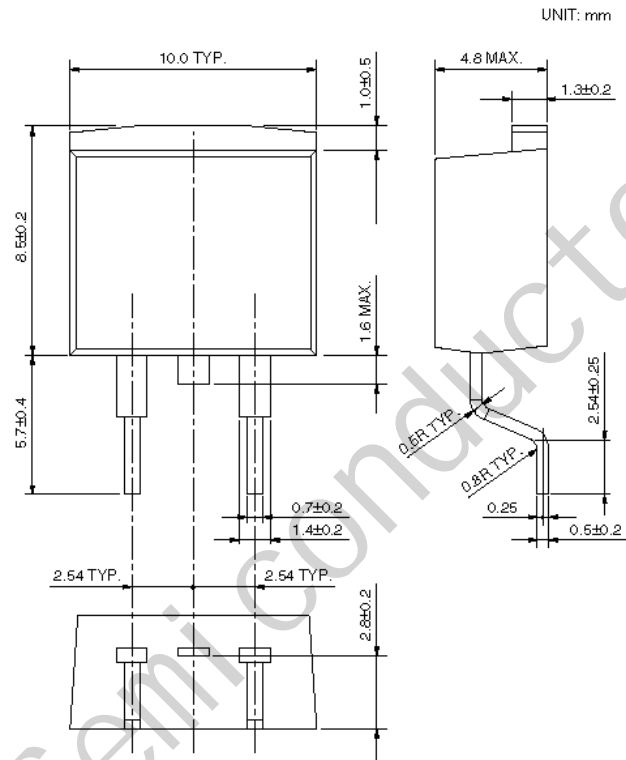
● TO-220F 外形尺寸图:

单位: mm (± 0.1)

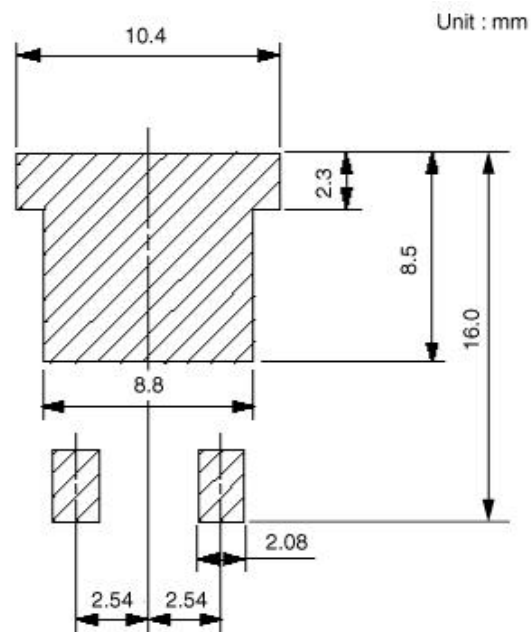


●TO-263 外形尺寸图:

单位: mm (±0.1)



: The area without solder plated



● TO-252 外形尺寸图:

单位: mm (±0.1)

