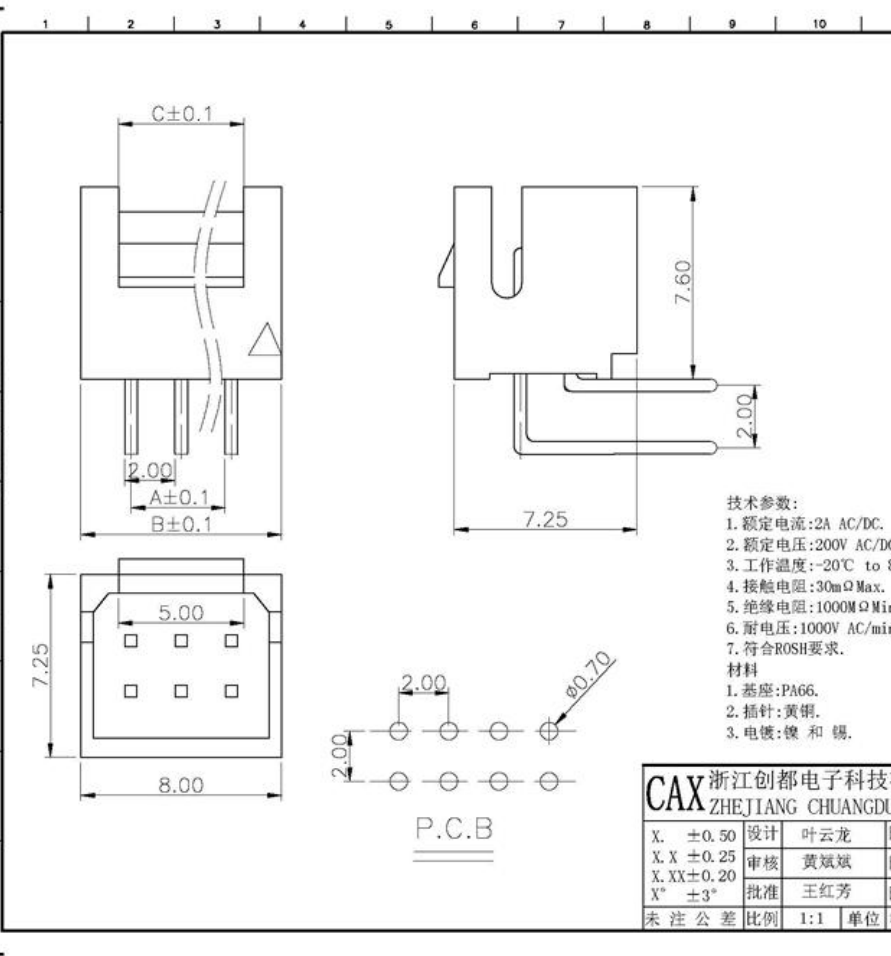


由 Autodesk 教育版产品制作



- 技术参数:
1. 额定电流: 2A AC/DC.
  2. 额定电压: 200V AC/DC.
  3. 工作温度: -20℃ to 85℃.
  4. 接触电阻: 30mΩ Max.
  5. 绝缘电阻: 1000MΩ Min.
  6. 耐压: 1000V AC/minute.
  7. 符合ROSH要求.
- 材料
1. 基座: PA66.
  2. 插针: 黄铜.
  3. 电镀: 镍和锡.

变更单号	版本	日期	内容描述	变更者

PHB-2*15A	30.0	34.0	27.0
PHB-2*14A	28.0	32.0	25.0
PHB-2*13A	26.0	30.0	23.0
PHB-2*12A	24.0	28.0	21.0
PHB-2*11A	22.0	26.0	19.0
PHB-2*10A	20.0	24.0	17.0
PHB-2*9A	18.0	22.0	15.0
PHB-2*8A	16.0	20.0	13.0
PHB-2*7A	14.0	18.0	11.0
PHB-2*6A	12.0	16.0	9.0
PHB-2*2A	10.0	14.0	7.0
PHB-2*5A	8.0	12.0	5.0
PHB-2*4A	6.0	10.0	3.0
PHB-2*3A	4.0	8.0	5.0
PHB-2*2A	2.0	6.0	3.0
名称	A	B	C

CAX 浙江创都电子科技有限公司				ZHEJIANG CHUANGDU ELECTRONICS AND TECHNOLOGY CO., LTD.			
X. ±0.50	设计	叶云龙	日期	2021.1.28	名称	PHB-双排弯针	
X.X ±0.25	审核	黄斌斌	日期	2021.1.28	料号		
X.XX ±0.20	批准	王红芳	日期	2021.1.28			
X° ±3°							
未注公差	比例	1:1	单位	mm	版本	A	页码

由 Autodesk 教育版产品制作