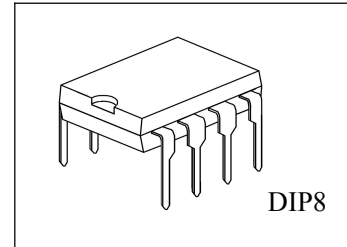


D2822M

双通道音频功率放大电路

概述:

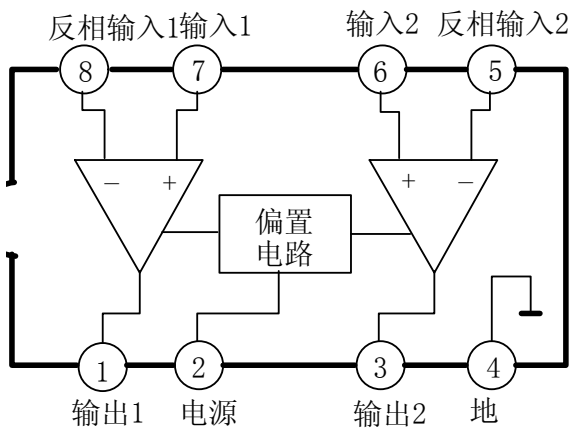
D2822M 用于便携式录音机和收音机作音频功率放大器。
采用 DIP8 封装形式。



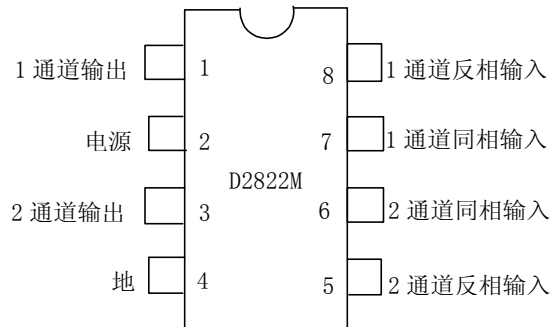
特点:

- 电源电压降到 1.8V 时仍能正常工作
- 交越失真小
- 静态电流小
- 可作桥式或立体声式功放应用
- 外围元件少
- 通道分离度高
- 开机和关机无冲击噪声
- 软限幅

功能框图:



管脚排列图解



引出端功能符号:

引出端序号	功能	符号	引出端序号	功能	符号
1	1 通道输出	1 OUT	5	2 通道反相输入	2 IN-
2	电 源	Vcc	6	2 通道同相输入	2 IN+
3	2 通道输出	2 OUT	7	1 通道同相输入	1 IN+
4	地	GND	8	1 通道反相输入	1 IN-

极限值: (绝对最大额定值,若无其它规定, $T_{amb}=25^{\circ}C$)

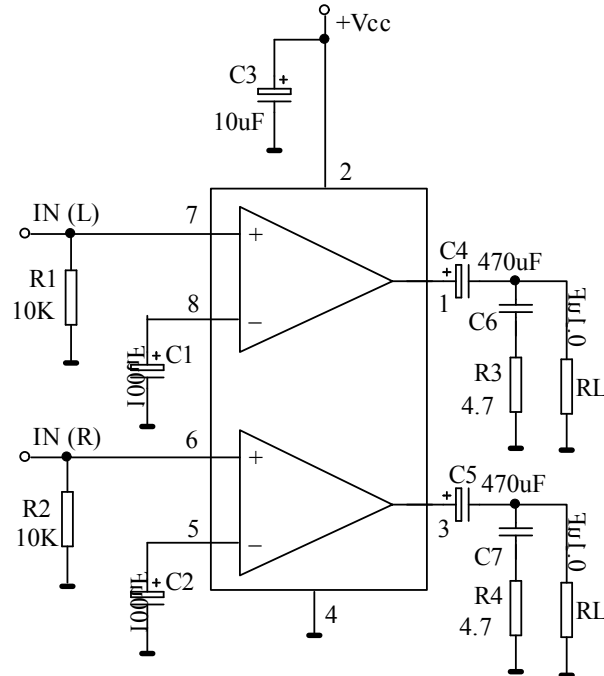
参数名称	符号	数值		单位
		最小	最大	
电源电压	Vcc	-	9.0	V
输出电流	Io	-	0.8	A
功耗	PD	TA=50°C	0.8	W
		Tcase=50°C	1.0	
工作环境温度	Tamb	-20	70	°C
贮存温度	Tstag	-40	150	°C

电特性: ($V_{cc}=6V, T_{amb}=25^{\circ}C$)

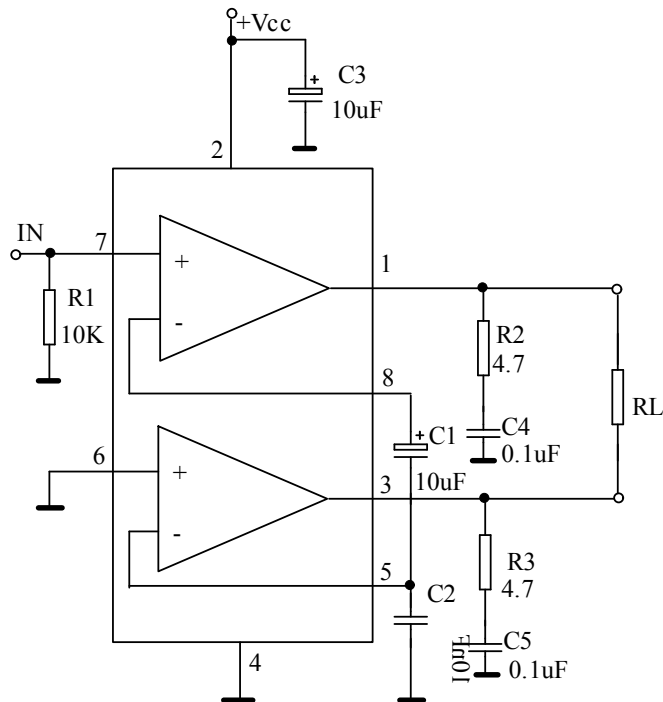
特性	测试条件		符号	规范值			单位
				最小	典型	最大	
电源电压			Vcc	1.8	-	7.5	V
静态输出电压			Vo	-	2.7	-	V
	Vcc=3V			-	1.2	-	V
静态电流			Icc	-	6	9	mA
输入偏流			IBA	-	100	-	nA
输出功率	f=1kHz THD=10%	RL=32Ω	Vcc=6V	Po	80	120	mW
			Vcc=4.5V		60		
			Vcc=3V		15	20	
			Vcc=2V		5		
		RL=16Ω	Vcc=6V		160	210	
		RL=8Ω	Vcc=6V		280	370	
		RL=4Ω	Vcc=4.5V		320		
			Vcc=3V		110		
全谐波失真度	Po=0.3W, f=1kHz, RL=8Ω, Vcc=6V		THD	-	0.3	-	%
闭环电压增益	f=1kHz		AVF	-	40	-	dB
通道不平衡度			ΔAv	-	-	±1	dB
输入阻抗	f=1kHz		RI	100	-	-	KΩ
总输入噪声	Rs=10KΩ		VNI	-	2	-	μV
	Rs=10KΩ, B=22Hz~22KHz		-	-	3	-	
纹波抑制比	f=100Hz C1=C2=100μF		Srip	24	30	-	dB
通道隔离度	f=1kHz		CSR	-	50	-	dB

测试原理图:

1. 立体声应用测试图 (电阻单位: Ω)

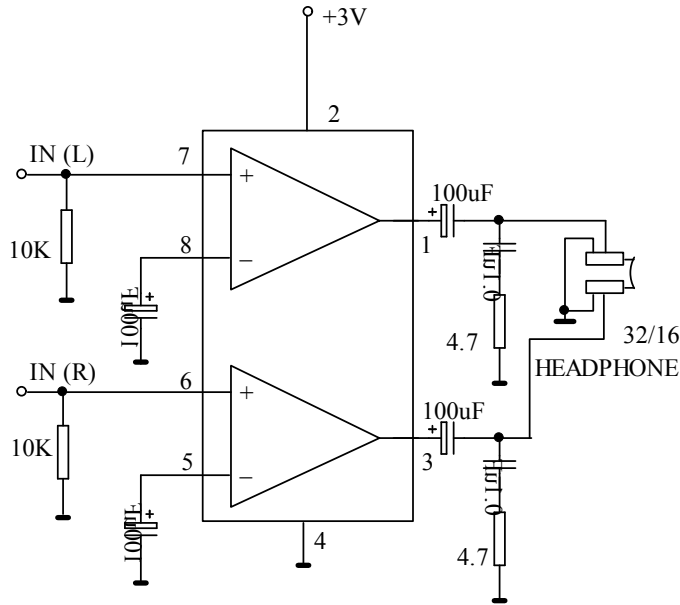


2. 桥式应用测试图 (电阻单位: Ω)



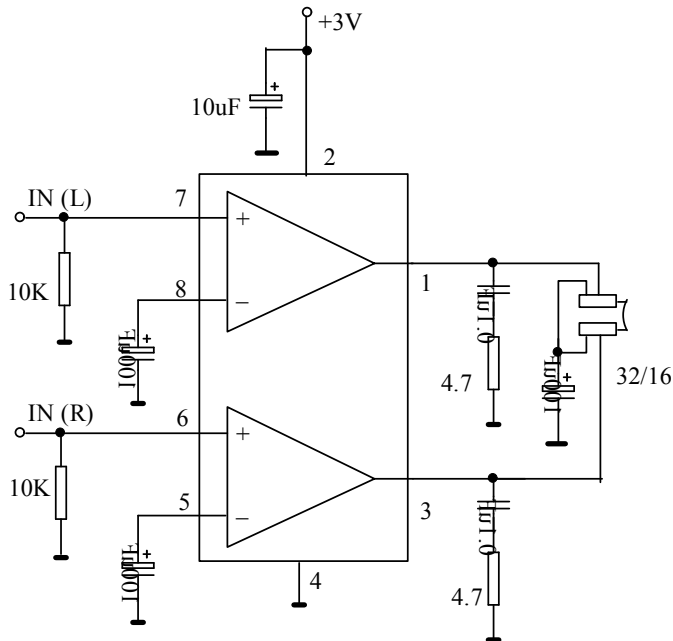
应用图:

便携式录音机中的典型应用



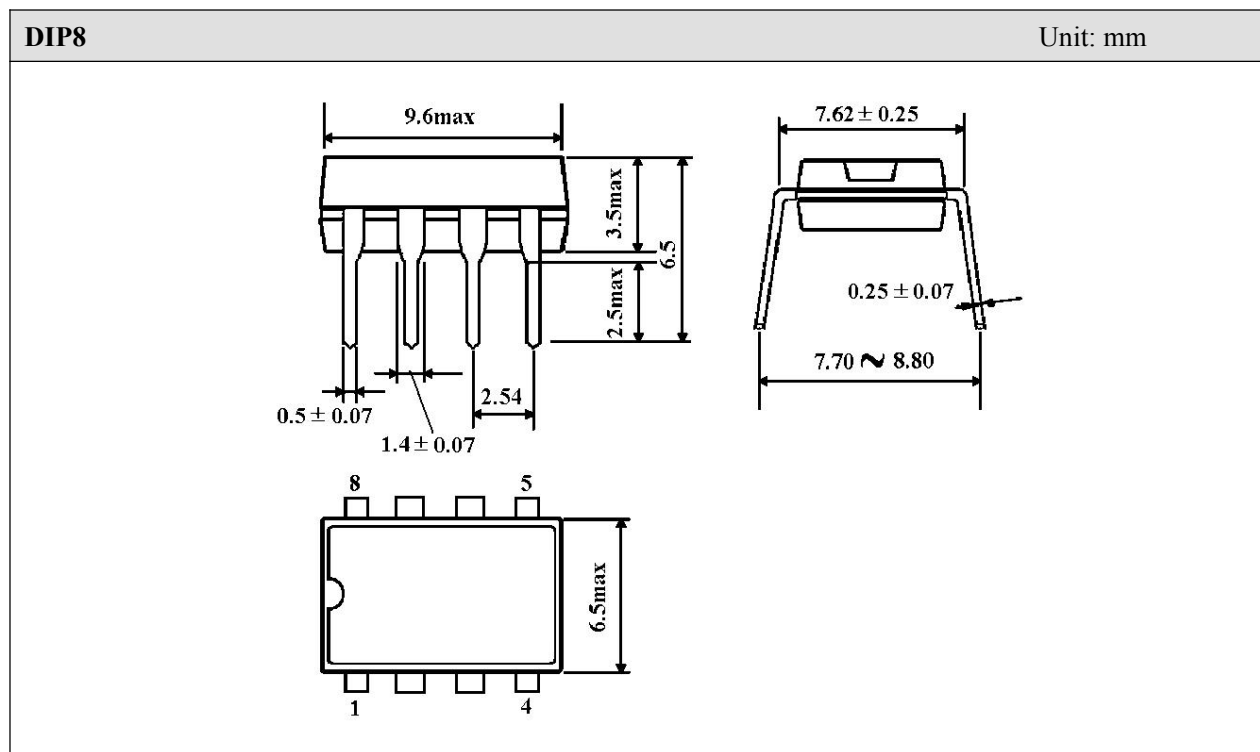
电阻单位: Ω

便携式录音机中的经济型应用



电阻单位: Ω

封装外形图:



声明:

- 芯谷科技保留产品说明书的更改权，恕不另行通知！客户在下单前，需确认获取的资料是否为最新版本，并验证相关信息的完整性。
- 任何半导体产品在特定的条件下都有失效或发生故障的可能，买方有责任在使用芯谷科技产品进行系统设计和整机制造时遵守安全标准，并采取相应的安全措施，以避免潜在失败风险可能造成人身伤害或财产损失情况的发生！
- 产品提升永无止境，芯谷科技将竭诚为客户提供性能更佳、质量更优的集成电路产品。