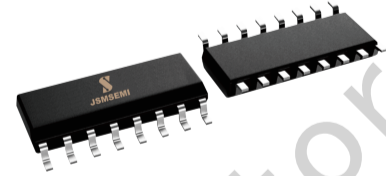


1 产品概述

IRS20957是一款高压带浮动 PWM 输入的高速 MOSFET 驱动器，专为 D 类音频放大器应用而设计。集成，高、低压侧过流保护功能（针对高低压侧两个功率器件），防直通死区逻辑以及三个电压域（VDD~VSS / VCC~COM / VB~VS）。

IRS20957芯片在没有任何外部分流电阻器的情况下，双向电流检测功能可以检测正负负载电流期间的过流情况，针对过流条件内置保护控制模块提供安全保护时序和可编程复位定时器；

内部死区时间生成模块可实现精准的选通开关和最佳死区时间设置，以获得更好的音频性能，如更低的 THD 和更低的音频噪声。



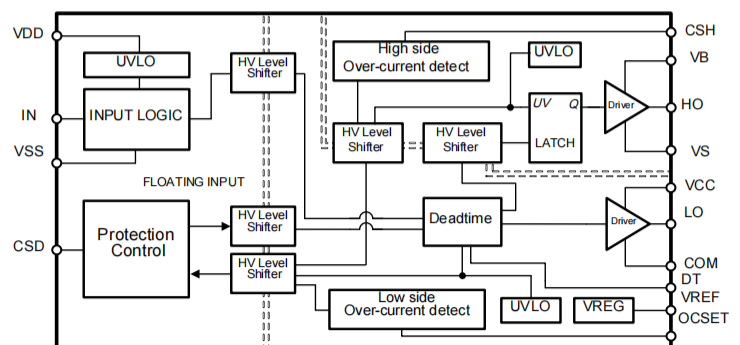
2 产品特性

- 浮动式 PWM 输入
- 高低压侧均集成过流保护电路，并具有自恢复功能
- 外置 5V 参考电压输出，低压侧过流保护阈值可编程
- 可编程预设死区时间以提高 THD 性能
 - 15ns @ DT 端口电压 > 0.57 V
 - 25 ns @ 0.57 V > DT 端口电压 > 0.36 V
 - 35 ns @ 0.36 V > DT 端口电压 > 0.23 V
 - 80 ns @ 0.23 V > DT 端口电压 > 0 V
- 高瞬态噪声抑制能力（CMTI）：> 50 V/ns
- 高达±100V 的输出摆率，可实现输出功率超过 500W
- 3.3V/5V 逻辑兼容输入
- 最大工作频率可达 800kHz
- 宽温度范围：-40 °C ~125 °C
- 开关参数：
 - 90ns/105ns 典型传输延时
 - 500ns 最大过流保护延时
 - 250ns 最大使能控制延时
- 负载输出拉电流/灌电流能力高达 2A
- 符合 RoHS 标准

3 应用范围

- 家庭影院系统
- 立体声系统迷你组件
- 有源扬声器系统
- 通用音频功率放大器

简化示意图



SOP-16

4 引脚功能描述

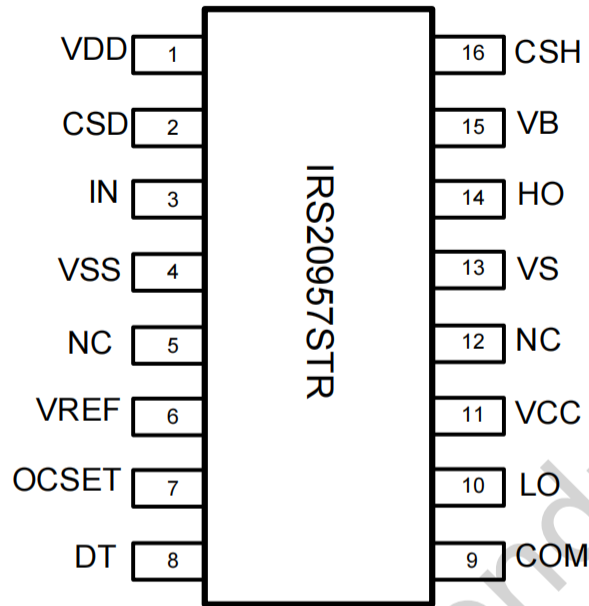


图 4-1 16-脚 SOIC 顶视图

表 4-1 芯片引脚描述

SOIC16 引脚编号	Name	类型	Function
1	VDD	电源	浮动输入级正电源
2	CSD	输入、输出	关断时序定时电容接口端
3	IN-	输入	模拟信号反相输入端
4	VSS	电源	浮动输入级负电源
5	NC		
6	VREF	输出	5V 基准输出，用于编程 OCSET 端过流阈值
7	OCSET	输入	低压侧过流阈值设置端
8	DT	输入	死区时间控制端
9	COM	地	低压侧驱动地
10	LO	输出	低压侧栅驱动输出
11	VCC	电源	低压侧输出及逻辑区域电源
12	NC		
13	VS	地	高压浮动地
14	HO	输出	高压侧栅驱动输出端
15	VB	电源	高压侧浮动电源
16	CSH	输入	高压侧过流保护控制端

5 产品规格

5.1 最大额定值

符号	参数描述	最小值	最大值	单位
V_B	高压侧浮动电源电压	-0.3	215	V
V_S	高压侧浮动地电压 ^{II}	$V_B - 15$	$V_B + 0.3$	
V_{HO}	高压侧栅驱动输出端电压	$V_S - 0.3$	$V_B + 0.3$	
V_{CSH}	CSH 引脚输入电压	$V_S - 0.3$	$V_B + 0.3$	
V_{CC}	低压侧固定电源电压 ^{II}	-0.3	20	
V_{LO}	低压侧栅驱动输出端电压	-0.3	$V_{CC} + 0.3$	
V_{DD}	浮动输入级正电源电压	-0.3	210	
V_{SS}	浮动输入级负电源电压 ^{II}	详见 I_{DDZ}	$V_{DD} + 0.3$	
V_{IN}	PWM 输入电压	$V_{SS} - 0.3$	$V_{DD} + 0.3$	
V_{CSD}	CSD 端口输入电压	$V_{SS} - 0.3$	$V_{DD} + 0.3$	
V_{DT}	DT 端口输入电压	-0.3	$V_{CC} + 0.3$	
V_{OCSET}	OCSET 端口输入电压	-0.3	$V_{CC} + 0.3$	
V_{REF}	REF 端口电压	-0.3	$V_{CC} + 0.3$	
I_{DDZ}	浮动输入电源齐纳钳位电流 ^I	—	10	mA
I_{CCZ}	低压侧电源电压钳位电流 ^I	—	10	
I_{BSZ}	高压浮动电源电压钳位 ^I	—	10	
I_{OREF}	参考电压输出电流	—	5	
dV_S/dt	VS 端允许的瞬态电压变化率	—	50	V/ns
dV_{SS}/dt	VSS 端允许的瞬态电压变化率 ^{II}	—	50	
dV_{SS}/dt	上电时 VSS 端允许的瞬态电压变化率 ^{III}	—	50	V/ms

如果器件工作条件超过上述各项最大额定值，可能会对器件造成永久性不可逆之损伤。上述电压参数的额定值均以 COM 电压为参考系，电流参数以流入端口为正。如果器件长时间工作在最大极限条件下，其稳定性可能会受到影响。除非特殊说明，所有额定最大值参数均为环境温度 25°C 的值。

I $V_{DD}-V_{SS}$, $V_{CC}-COM$, V_B-V_S 包含用于内部分流的齐纳二极管。请注意这些电压值会受到钳位电流的限制

II 对于 10V 阶跃信号的上升沿和下降沿. $V_{SS}=15V \sim 200V$

III V_{SS} 从 0V 上升到 200V

5.2 ESD 额定值

符号	参数描述	最小值	最大值	单位
ESD	人体放电模式	750	—	V
	机器放电模式	200	—	V

5.3 额定功率

符号	参数描述	最小值	最大值	单位
P_D	最大功耗 @ $T_A \leq 25^\circ C$	—	1	W

5.4 热量信息

符号	参数描述	最小值	最大值	单位
RthJA	热阻	—	115	°C /W
TJ	结温	—	150	°C
Ts	存储温度	-55	150	
TL	引脚温度 (焊接, 10 秒)	—	300	

5.5 推荐工作条件

为了正确地操作，器件应当在一下推荐条件下使用。无特殊说明的情况下，下表中 VS 及 COM 的偏移额定值是在 $I_{DD}=5mA$ ， $V_{CC}=12V$ 以及 $V_B-V_S=12V$ 条件下测得的。所有电压参数的额定值是以 COM 为参考的，电流参数以流入端口为正，环境温度为 25°C。

符号	参数描述	最小值	最大值	单位
V _B	电压高压侧浮动电源电压	V _S +10	V _S +14	V
V _S	高压侧浮动地电压	— ^I	200	
I _{DDZ}	浮动输入电源钳位电流	1	5	mA
V _{SS}	浮动输入额定电压	0	200	V
V _{HO}	高压侧栅驱动端输出电压	V _S	V _B	
V _{CC}	低压侧电源电压	10	18	
V _{LO}	低压侧栅驱动端输出电压	0	V _{CC}	
V _{IN}	PWM输入电压	V _{SS}	V _{DD}	
V _{CSD}	CSD 端口输入电压	V _{SS}	V _{DD}	
V _{DT}	DT 端口输入电压	0	V _{CC}	
I _{OREF}	参考电压输出端输出电流 ^{II}	0.3	0.8	mA
V _{OCSET}	OCSET 端口输入电压	0.5	5	V
T _A	环境温度	-40	125	°C

I V_S 的逻辑输入可在 -5V 至 +200V 之间变化，V_S 的逻辑状态从 -5V 至 -V_{BS} 之间变化。

II 芯片正常工作时，V_{REF} 的典型值是 5V。REF 端外接 6.3k~16.7k 欧姆的电阻时，I_{OREF} 的变化范围为 0.3mA – 0.8mA。

5.6 电气特性

无特殊情况说明的情况下 $T_A = 25^\circ\text{C}$, $V_{CC}, V_{BS} = 12\text{V}$, $V_{SS} = V_S = \text{COM} = 0\text{V}$, $C_L = 1\text{nF}$ 。

5.6.1 低压侧电源电气特性

符号	参数描述	最小值	典型值	最大值	单位	测试条件
UV_{CC+}	VCC 输入欠压正向阈值	8.40	8.90	9.40	V	
UV_{CC-}	VCC 输入欠压负向阈值	8.20	8.70	9.20		
I_{QCC}	低电压区静态电流	—	—	3	mA	$V_{DT} = V_{CC}$
V_{clampL}	低电压区电源钳位电压	19.6	20.4	21.6	V	$I_{CC} = 5\text{mA}$

5.6.2 高压测电源电气特性

符号	参数描述	最小值	典型值	最大值	单位	测试条件	
UV_{BS+}	高压阱区域电源欠压正向阈值	8	8.5	9.0	V		
UV_{BS-}	高压阱区域电源欠压反向阈值	7.8	8.3	8.8			
I_{QBS}	高压区静态电流	—	—	1	mA		
I_{LKH}	高压阱到低压区漏电	—	—	50	uA	$V_B = V_S = 200\text{V}$	
V_{ClampH}	高压侧电源钳位电压	JSM2095X	14.7	15.3	16.2	V	$I_{BS} = 5\text{mA}$
		JSM20955	19.6	20.4	21.6		

5.6.3 浮动输入区电源电气特性

符号	参数描述	最小值	典型值	最大值	单位	测试条件
UV_{DD+}	V_{DD}, V_{SS} 浮动电源欠压正向阈值	8.2	8.7	9.2	V	$V_{SS} = 0\text{V}$
UV_{DD-}	V_{DD}, V_{SS} 浮动电源欠压负向阈值	7.7	8.2	8.7		$V_{SS} = 0\text{V}$
I_{QDD}	浮动输入区静态电流	—	—	1	mA	$V_{DD} = 9.5\text{V} + V_{SS}$
$V_{CLAMP M}$	浮动输入电源钳位电流	9.8	10.2	10.8	V	$I_{DD} = 5\text{mA}$
I_{LKM}	浮动输入区至低压区漏电	—	—	50	uA	$V_{DD} = V_{SS} = 200\text{V}$

5.6.4 浮动 PWM 输入区电气特性

符号	参数描述	最小值	典型值	最大值	单位	测试条件
V_{IH}	逻辑高输入阈值电压	2.3	1.9	—	V	
V_{IL}	逻辑低输入阈值电压	—	1.9	1.5		
I_{IN+}	逻辑“1”输入偏置电流	—	—	40	uA	$V_{IN} = 3.3\text{V}$
I_{IN-}	逻辑“0”输入偏置电流	—	—	1		$V_{IN} = V_{SS}$

5.6.5 保护电路电气特性

符号	参数描述	最小值	典型值	最大值	单位	测试条件
V_{ref}	基准输出电压	4.8	5.1	5.4	V	$I_{oREF}=0.5mA$
V_{thOCL}	低压区过流保护阈值	1.1	1.2	1.3		$OCSET=1.2V$
V_{thOCH}	高压侧过流保护阈值	$1.1+V_S$	$1.2+V_S$	$1.3+V_S$		$V_S=200V$
V_{th1}	CSD 端关断阈值电压	$0.62V_{DD}$	$0.7V_{DD}$	$0.78V_{DD}$		$V_{SS}=0V$
V_{th2}	CSD 端自恢复阈值电压	$0.26V_{DD}$	$0.30V_{DD}$	$0.34V_{DD}$		$V_{SS}=0V$
I_{CSD+}	CSD 端口充电电流	70	100	130	uA	$V_{SD}=V_{SS}+5V$
I_{CSD-}	CSD 端口放电电流	70	100	130		$V_{SD}=V_{SS}+5V$
t_{sd}	自 $V_{CSD}<V_{th2}$ 至输出关断传输延时	—	—	250	ns	
t_{och}	自 $V_{Csh}>V_{thoch}$ 至输出关断传输延时	—	—	500		
t_{ocl}	自 $V_S>V_{thocl}$ 至输出关断传输延时	—	—	500		

5.6.6 栅驱动电路电气特性

符号	参数描述	最小值	典型值	最大值	单位	测试条件
I_{O+}	输出拉电流能力	—	2	—	A	$V_O=0V, PW<10\mu s$
I_{O-}	输出灌电流能力	—	2	—		$V_O=12V, PW<10\mu s$
V_{OL}	输出低电压与参考地差值	—	—	0.1	V	$I_O=0$
V_{OH}	输出高电压与参考电源差值	—	—	1.4		$I_O=0$
t_r	开通上升时间	—	15	—	ns	
t_f	关断下降时间	—	10	—		
T_{on_1}	高低压侧开通传输延时, 浮动输入	—	105	—		$V_{DT}=V_{CC}$ $V_S=100V$ $V_{SS}=100V$
T_{off_1}	高低压侧关断传输延时, 浮动输入	—	95	—		$V_{DT}=V_{CC}$ $V_S=100V$ $V_{SS}=100V$
T_{on_2}	高低压侧开通传输延时, 非浮动输入	—	105	—		
T_{off_2}	高低压侧关断传输延时, 非浮动输入	—	95	—		
DT1	HO 关断至 LO 开启的死区时间 LO 关断至 HO 开启的死区时间	8	15	22		$V_{DT}>V_{DT1}$ $V_{SS}=COM$
DT2	HO 关断至 LO 开启的死区时间 LO 关断至 HO 开启的死区时间	15	25	35		$V_{DT1}>V_{DT}>V_{DT2}$ $V_{SS}=COM$
DT3	HO 关断至 LO 开启的死区时间 LO 关断至 HO 开启的死区时间	20	35	50		$V_{DT2}>V_{DT}>V_{DT3}$ $V_{SS}=COM$
DT4	HO 关断至 LO 开启的死区时间 LO 关断至 HO 开启的死区时间	50	80	110		$V_{DT3}>V_{DT}$ $V_{SS}=COM$
V_{DT1}	死区模式选择阈值 1	$0.51V_{CC}$	$0.57V_{CC}$	$0.63V_{CC}$	V	
V_{DT2}	死区模式选择阈值 2	$0.32V_{CC}$	$0.36V_{CC}$	$0.40V_{CC}$		
V_{DT3}	死区模式选择阈值 3	$0.21V_{CC}$	$0.23V_{CC}$	$0.25V_{CC}$		

6 参数测量信息

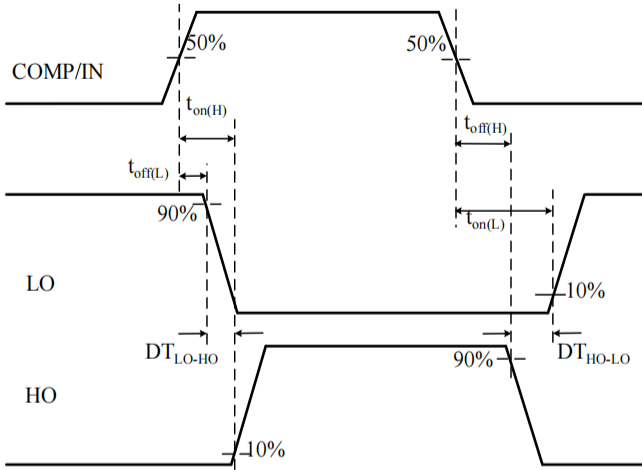


图 6-1 开关波形及参数定义

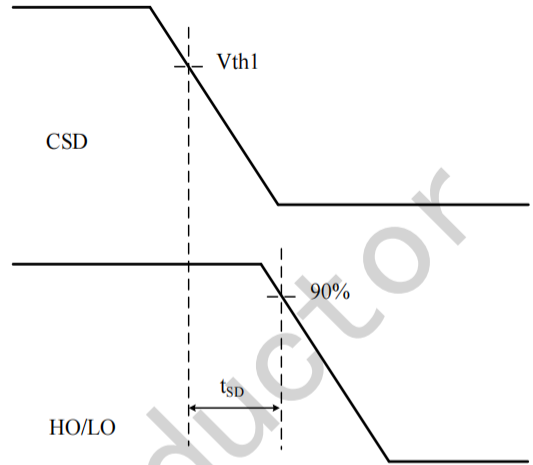


图 6-2 CSD 信号至输出信号关断波形及参数定义

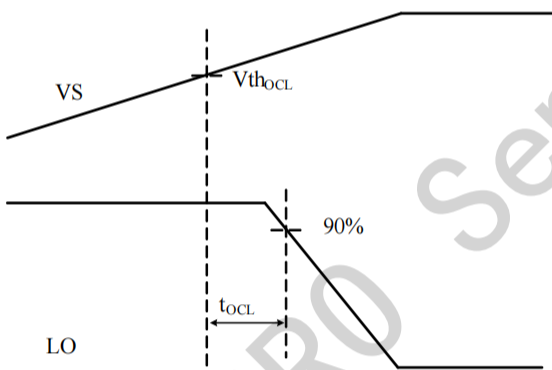


图 6-3 $V_S > V_{thocl}$ 至输出关断的波形及参数定义

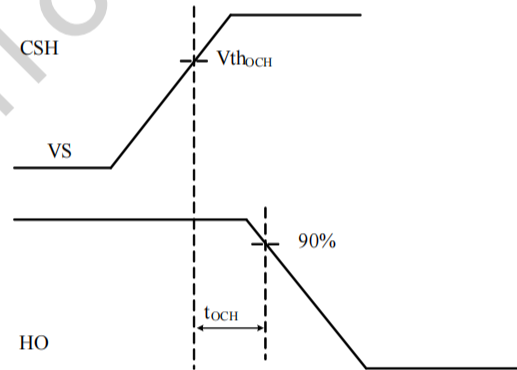


图 6-4 $V_{csh} > V_{thoch}$ 至输出关断的波形及参数定义

7 I/O 端口 等效电路

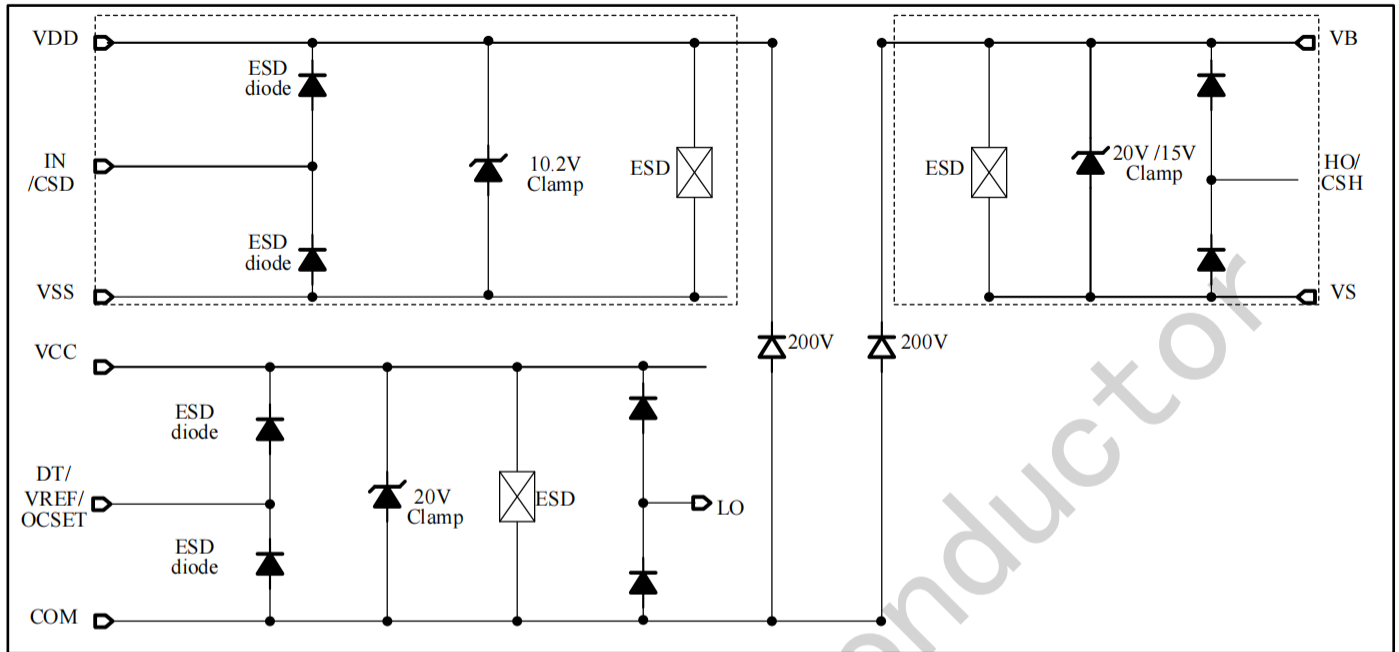


图 7-1 芯片 IO 端口等效电路图

8 详细说明

8.1 功能说明

IRS20957是一款集成了过流保护功能的大功率D类音频放大器驱动芯片。IRS20957芯片结合一个误差放大器、两个外置功率MOSFET和一些无源器件即可组成一个具有高、低压侧过流保护、直通保护、欠压保护的完整的D类音频功率放大器。IRS20957芯片在没有任何外部分流电阻器的情况下，双向电流检测功能可以检测正负负载电流期间的过流情况，针对过流条件内置保护控制模块提供安全保护时序和可编程复位定时器；本产品通过检测功率MOSFET的 $R_{DS(on)}$ 来检测功率器件是否过流，摒弃了传统过流保护直接检测电流的方式，简化了系统结构，降低了应用的复杂度。

图8-1中显示了IRS20957全芯片功能框图，为了匹配桥式输出结构，模拟PWM输入以及保护逻辑均放置于一个浮动阱中，高压侧电路亦放置于一个浮动阱中，浮动阱与芯片衬底地（COM）之间的击穿电压超过200V，可用于高达±100V的功放应用，实现超过500W的功率输出。

8.2 功能框图

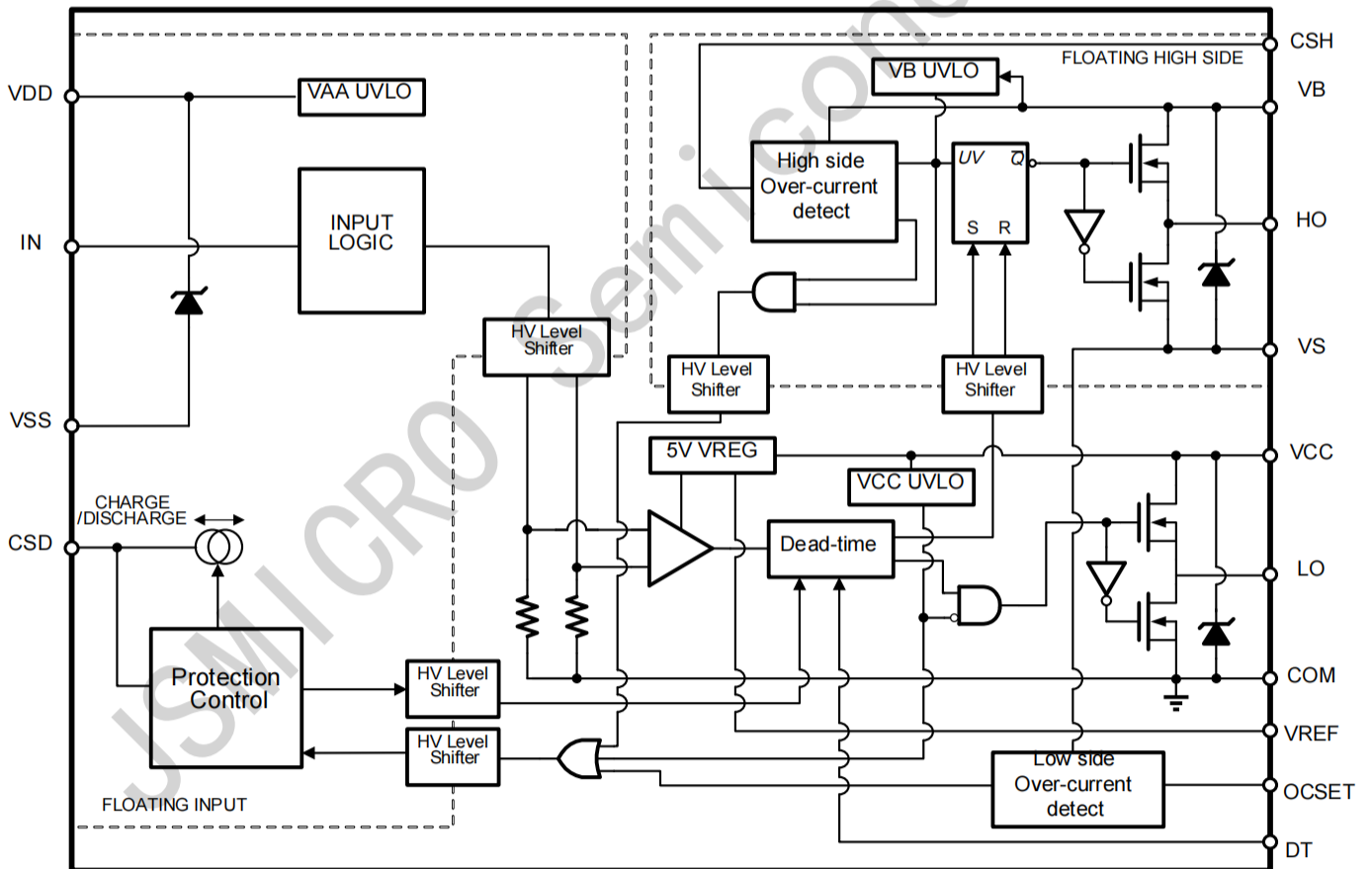


图 8-1 全芯片功能框图

8.3 典型应用电路

IRS20957典型应用电路如图 8-2 所示。

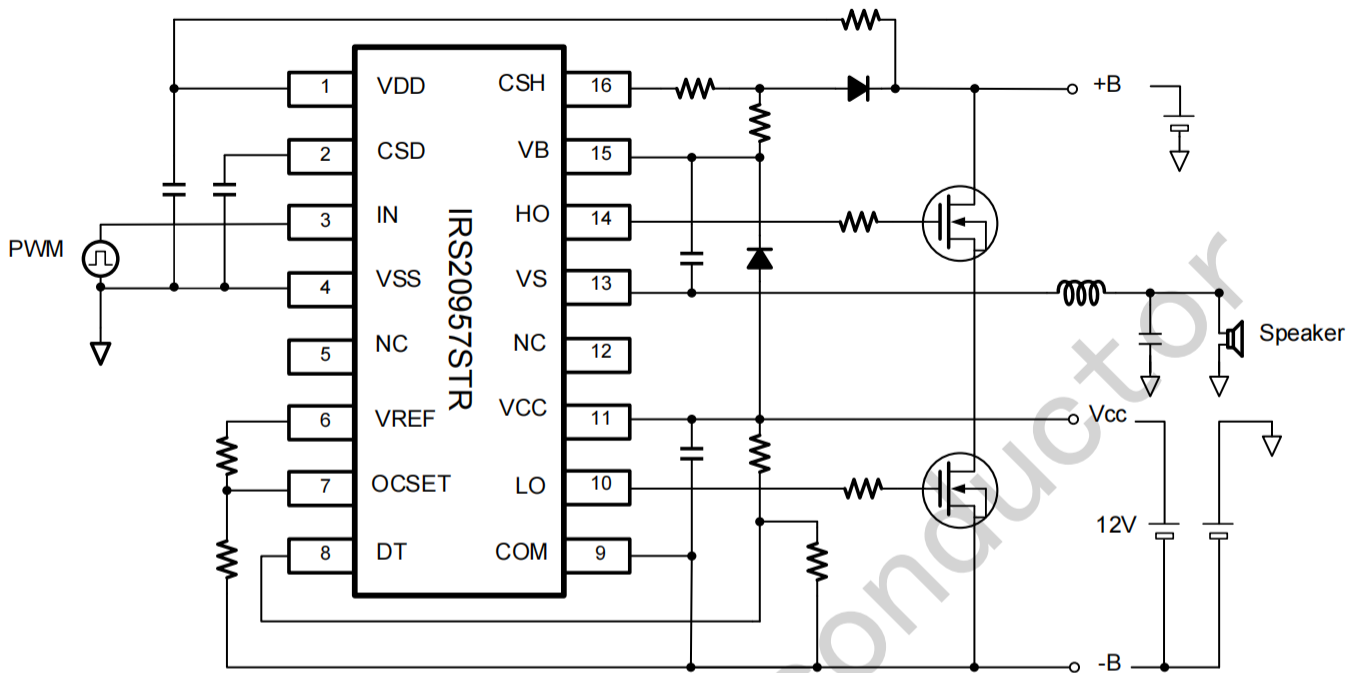


图 8-2 典型应用电路图

8.4 浮动 PWM 输入

IRS20957 接受浮动输入，使半桥式容易实现。VDD、CSD 和 IN 参考的是 VSS。因此，在参考 VSS 时，PWM 输入信号可以直接输入到 IN，VSS 通常是半桥配置中直流母线电压的中点。当 VSS 绑定到 COM 时，IRS20957 也接受非浮动输入。如图 8-3 所示。

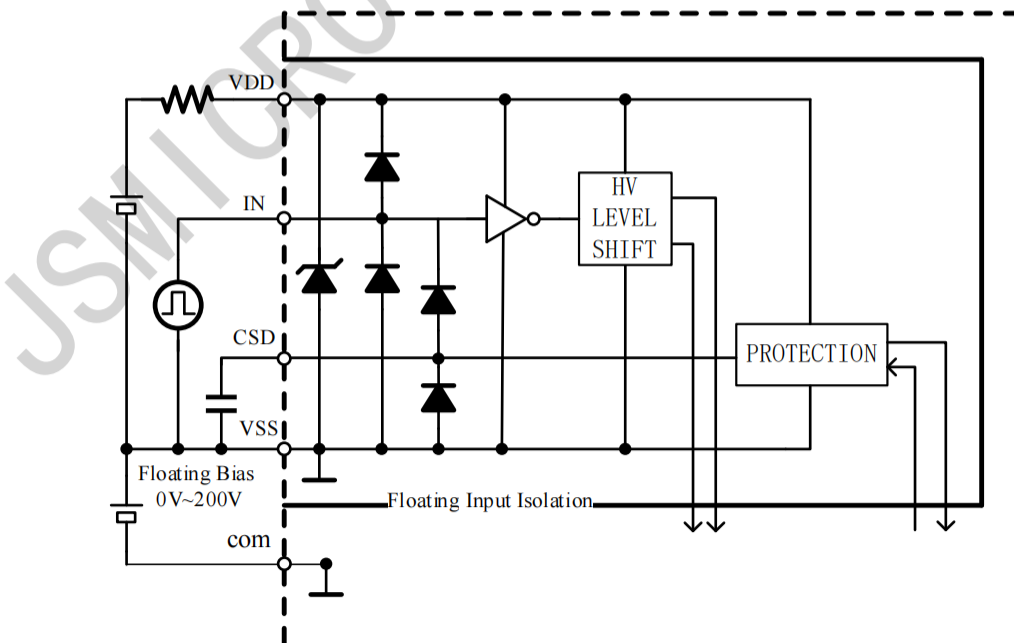


图 8-3 浮动 PWM 输入结构

8.5 低侧过流检测

对于负的负载电流，低侧过流检测器监测负载情况，如果负载电流超过预设跳闸水平，则关闭开关操作。低侧电流检测器在低侧开启时通过检测低侧 MOSFET 的 V_{DS} 来判断。为了避免过冲误触发 OCP，在 LO 打开后，在 450ns 的消隐时间间隔后再进行过流检测。

OCSET 引脚用于编程低压侧过电流检测的阈值。当通过低压侧 MOSFET 测得的 V_{DS} 超过了 OCSET 引脚相对 COM 的电压时，IRS20957 开始以图 8-5 的时序波形，进行过流保护与恢复。由于从 V_S 到 COM 的电压与 OCSET 引脚的电压相比较，OCSET 引脚的电压决定了过电流检测的阈值电平。通过选择过电流的阈值电平，OCSET 处的电压可以用以下公式计算。

$$V_{OCSET} = V_{DS(LOW\ SIDE)} = I_{TRIP} + X R_{DS(ON)}$$

为了减小 OCSET 引脚处输入偏置电流的影响，设置 R4 和 R5 选择电阻值时通常设定分压器的电流为 0.5mA 或者更多。该方式可以提高 VCC 波动对过流检测阈值的影响，如图 8-4 所示。

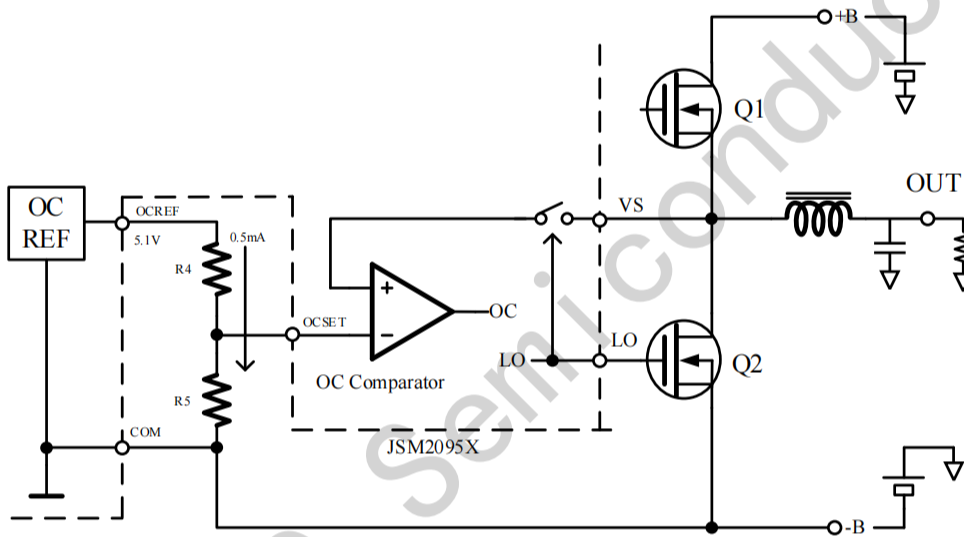


图 8-4 低侧过流检测

8.6 过流保护时序

当 MOSFET 异常工作时 IRS20957 集成有过流保护功能来防止 MOSFET 损伤。如图 8-5 所示，当产生过流状态时，IRS20957 存在一个保护时序：

- (1) 过流信号被锁存，并且 shutdown 信号立刻起作用并关断高低压侧的输出信号；
- (2) CSD 端口外接电容开始放电；
- (3) 当 CSD 端口的电压降到阈值电压 V_{th2} 时，内部比较器 2 输出信号复位保护信号锁存器；
- (4) 当 CSD 的端口电压大于 V_{th1} 时，内部比较器 1 输出使能，使得芯片恢复正常工作。

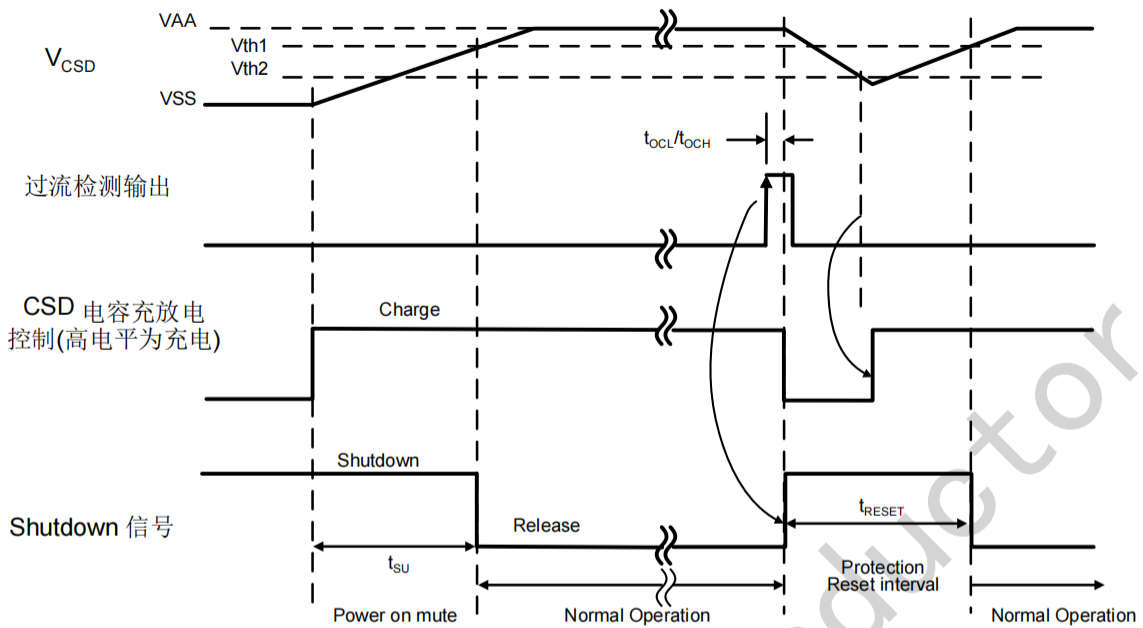


图 8-5 过流保护时序图

8.7 死区时间设置

IRS20957通过设置 DT 端口的电压值来确定调整死区时间的档位，如图 8-6 所示：

当 DT 端口电压小于 $0.23V_{CC}$ 时，死区时间被设置为 80ns 档位；

当 DT 端口电压在 $0.23V_{CC} \sim 0.36V_{CC}$ 之间时，死区时间被设置到 35ns 的档位；

当 DT 端口电压在 $0.36V_{CC} \sim 0.57V_{CC}$ 之间时，死区时间被设置到 25ns 的档位；

当 DT 端口电压在 $0.57V_{CC} \sim V_{CC}$ 之间时，死区时间被设置到 15ns 档位。

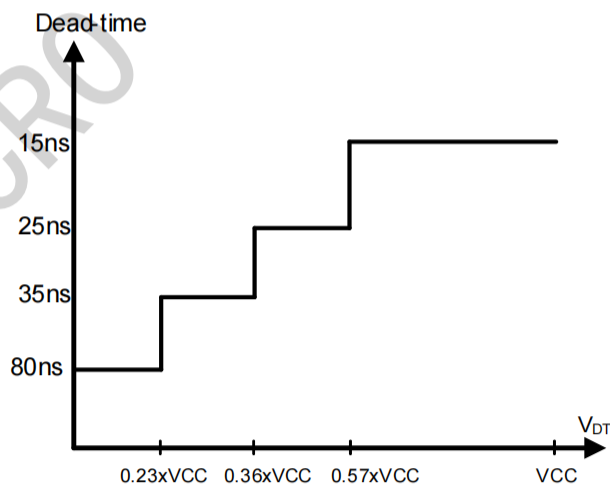
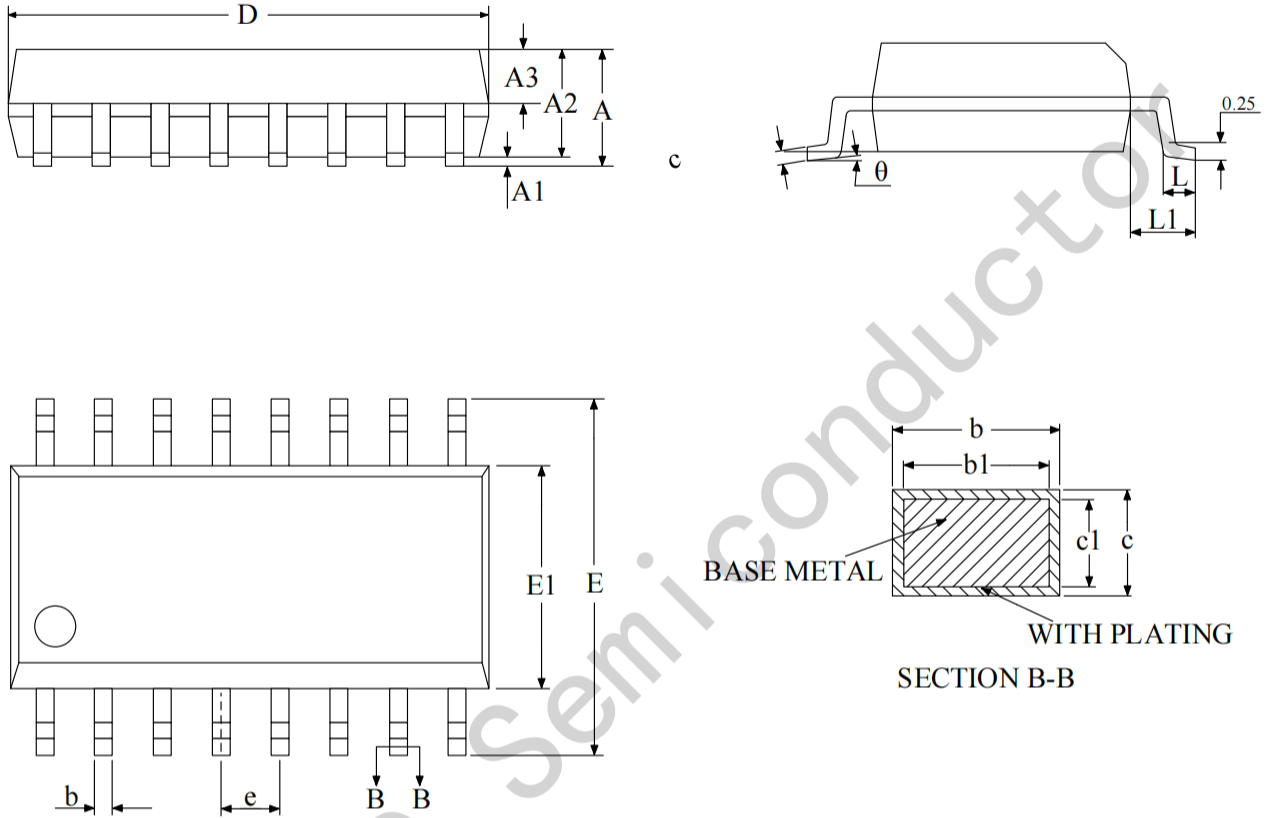


图 8-6 IRS20957中死区时间与 V_{DT} 的关系

9 封装信息

SOIC16 Package Outlines



SOIC16 Package Dimensions

Size Symbol	MIN(mm)	TYP(mm)	MAX(mm)	Size Symbol	MIN(mm)	TYP(mm)	MAX(mm)
A	-	-	1.75	D	9.70	9.90	10.10
A1	0.10	-	0.225	E	5.80	6.00	6.20
A2	1.30	1.40	1.50	E1	3.70	3.90	4.10
A3	0.60	0.65	0.70	e	1.27BSC		
b	0.39	-	0.48	L	0.25	-	0.50
b1	0.38	0.41	0.43	L1	1.4BSC		
c	0.21	-	0.26	θ	0	-	8°
c1	0.19	0.20	0.21				