

高精度 低功耗 小封装 电压检测芯片

产品概述

LN61C 系列芯片是使用 CMOS 技术开发的高精度、低功耗、小封装电压检测芯片。检测电压在小温度漂移的情况下保持极高的精度。客户可选择 CMOS 输出或 Open Drain 输出。

产品特点

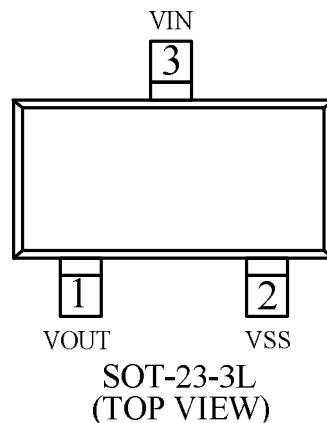
- | 高精度：±2%
- | 低功耗：2.0μA (Vin=1.5V)
- | 检测电压范围：1.0V~6.0V，100mV 步进
- | 工作电压范围：0.7V~8.0V
- | 检测电压温度特性：±100ppm(typ.)
- | 输出配置：N-channel open drain 或 CMOS

订购信息

LN61C

符号	描述	符号	描述
	输出形式： C=CMOS N=N-ch open drain		检测精度： 2=with ±2%
	检测电压： 例如：10=1.0V 38=3.8V		封装形式： M=SOT-23-3L
	输出延时： 0=没有延时		产品包装卷带信息： R=卷带方向(正向) L=卷带方向(反向)

引脚配置



用途

- | 微处理器复位电路
- | 存储器电池备份电路
- | 上电复位电路
- | 供电失效检测
- | 系统电池寿命和充电电压监视。
- | 窗比较器
- | 波形锐化电路

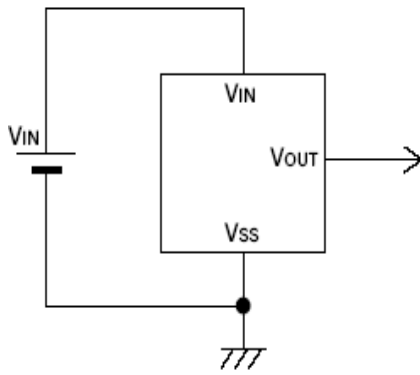
封装

- | SOT-23-3L

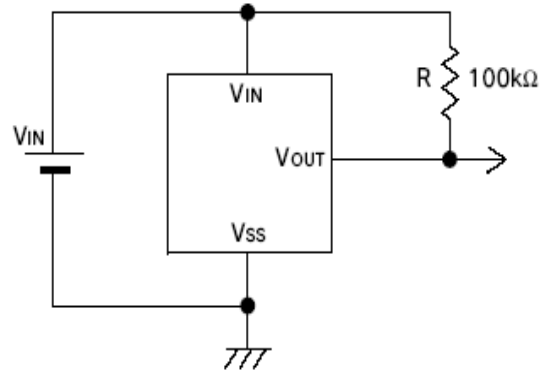
引脚说明

引脚号	符号	引脚说明
SOT-23-3L		
3	VIN	电源输入端
2	VSS	接地端
1	VOUT	检测输出端

典型应用



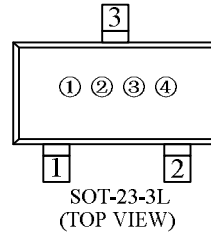
CMOS 输出



N-ch Open Drain 输出

打印信息

I SOT-23-3L



代表产品名称

代号	产品描述
C	LN61C

代表输出配置和检测电压范围

代号	输出配置	检测电压范围
A	CMOS	0.1 ~ 3.0
B	CMOS	3.1 ~ 6.0
N	OPEN DRAIN	0.1 ~ 3.0
P	OPEN DRAIN	3.1 ~ 6.0

代表检测电压

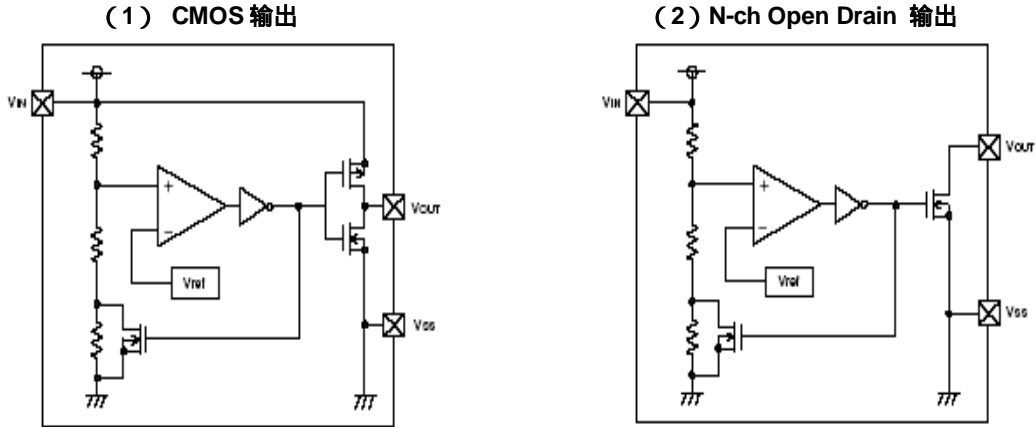
符号	检测电压 (V)	
0	-	3.1
1	-	3.2
2	-	3.3
3	-	3.4
4	-	3.5
5	-	3.6
6	-	3.7
7	-	3.8
8	0.9	3.9
9	1.0	4
A	1.1	4.1
B	1.2	4.2
C	1.3	4.3
D	1.4	4.4
E	1.5	4.5

符号	检测电压 (V)	
F	1.6	4.6
H	1.7	4.7
K	1.8	4.8
L	1.9	4.9
M	2	5
N	2.1	
P	2.2	
R	2.3	
S	2.4	
T	2.5	
U	2.6	
V	2.7	
X	2.8	
Y	2.9	
Z	3	

代表公司内部编码

0~9, A~Z 循环 (G, I, J, O, Q, W 除外)

功能框图



绝对最大额定值 (Ta=25)

参数	符号	值	单位
输入电压	Vin	8	V
输出电流	Iout	50	mA
输出电压	CMOS	Vss-0.3 ~ Vin+0.3	V
	N-ch	Vss-0.3 ~ 8	
功耗	SOT-23-3L Pd	150	mW
工作温度	Topr	-40 ~ +85	
贮存温度	Tstg	-40 ~ +125	

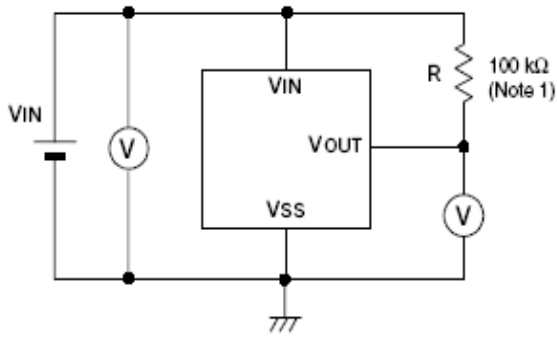
电气特性

(VDF (T) = 1.0 to 6.0V ±2% Ta=25)

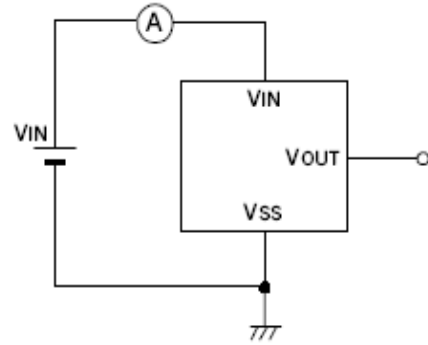
参数	符号	条件	最小	典型	最大	单位	测试电路
检测电压	VDF		VDF x0.98	VDF	VDF x1.02	V	1
迟滞电压	VHYS			VDF x0.05		V	1
供给电流	Iss	Vin=1.0V		2.0	2.2	uA	2
		=1.5V		2.0	2.4		
		=2.0V		2.0	2.8		
		=3.0V		2.0	3.1		
		=4.0V		2.0	3.3		
		=5.0V		2.0	3.7		
工作电压	Vin	VDF=1.0 ~ 6.0V	0.7		8	V	1
输出电流	Iout	Nch Vds= 0.5V	Vin=1.0V	1.0	2.2	mA	3
			Vin=2.0V	3.0	7.7		
			Vin=3.0V	5.0	10.1		
			Vin=4.0V	6.0	11.5		
			Vin=5.0V	7.0	13.0		
		Pch vds=2.1 vin=8.0		-10	-2		4
温度特性		-40 ~ +85		± 100		ppm/	

测试电路

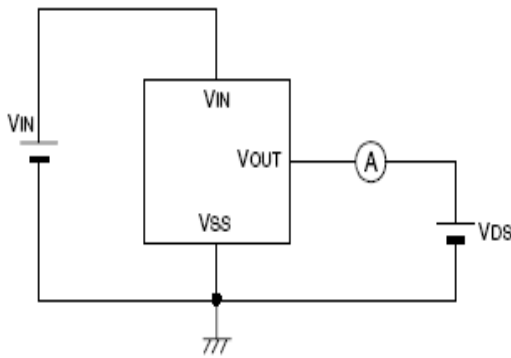
电路 1



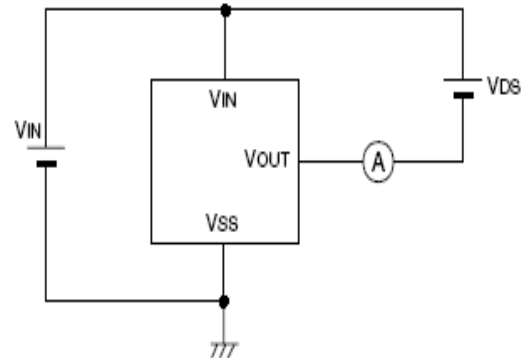
电路 2



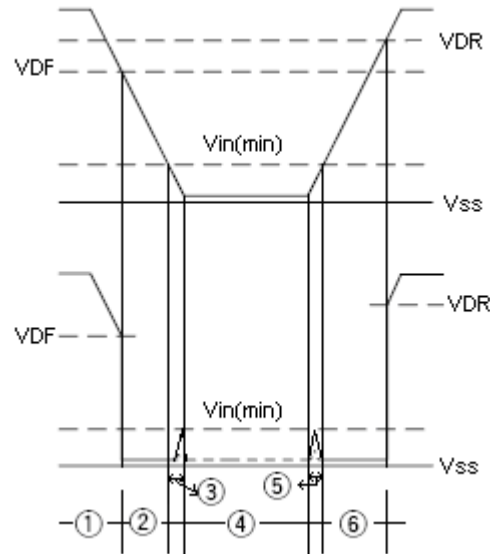
电路 3



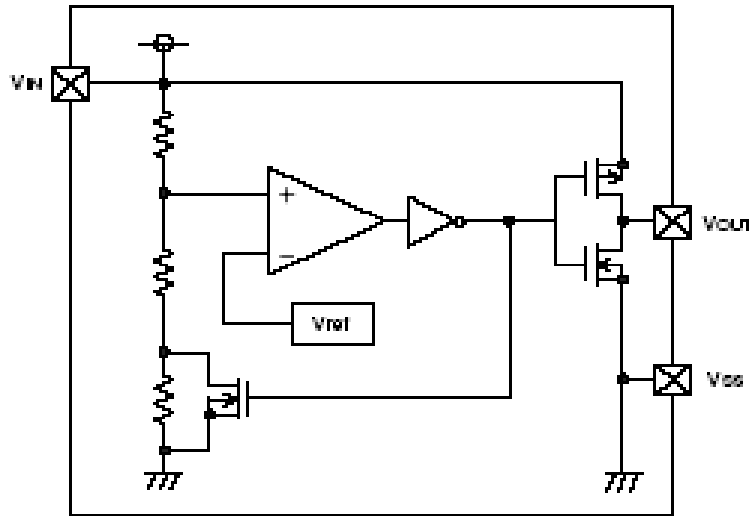
电路 4



工作时序图



工作原理



VIN 高于 VDF，输出为高。

VIN 电压低于 VDF，VOUT 输出为 VSS。

随着 VIN 的降低，若 VIN 处在 IC 最小工作电压以下就会导致输出不稳定，在输出被上拉的情况下，输出电平将跟随 VIN。

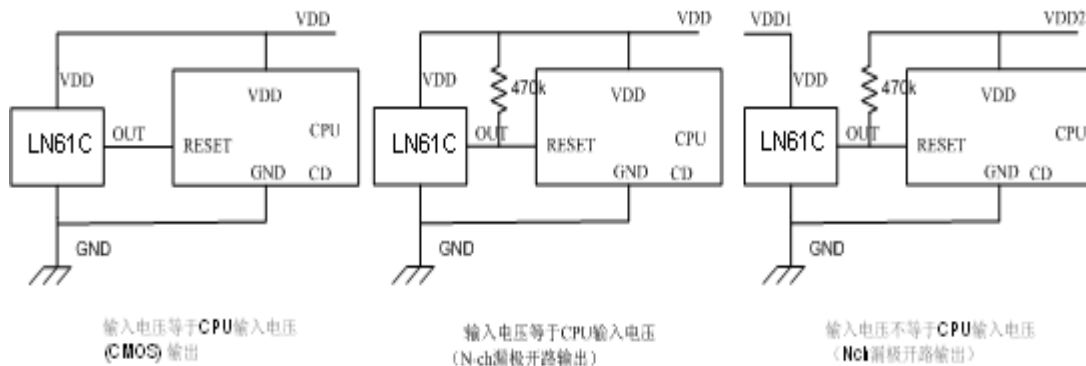
VIN 降到 VSS，输出为 VSS。

VIN 上升，但低于最小工作电压，输出电平跟随 VIN。

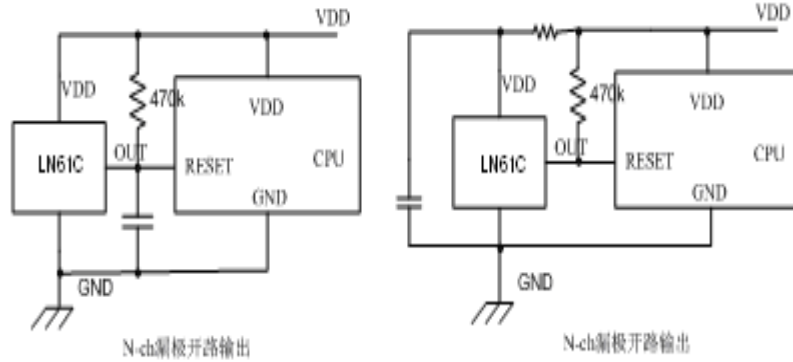
VIN 大于 VDR，输出为高电平。

应用电路实例

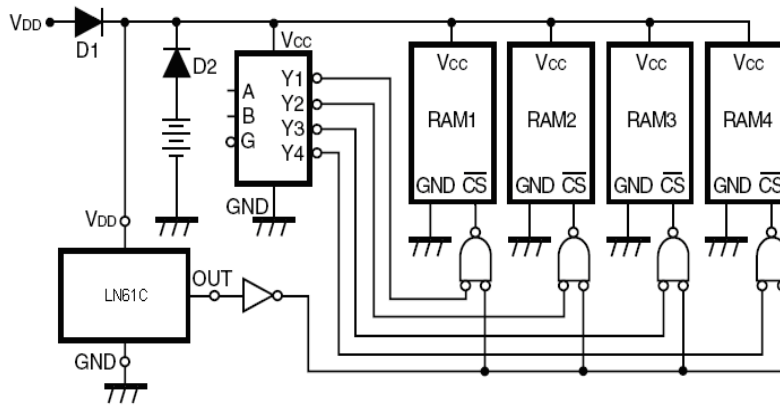
I 微处理器复位电路



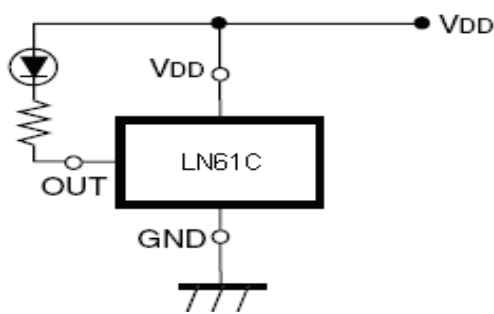
I 上电复位电路



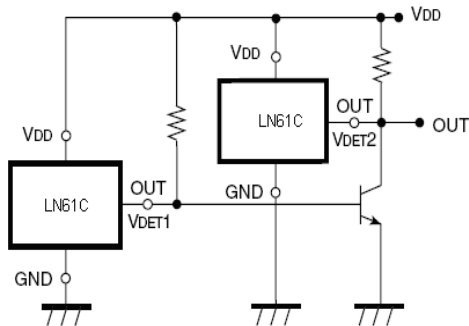
I 存储器电池备份电路



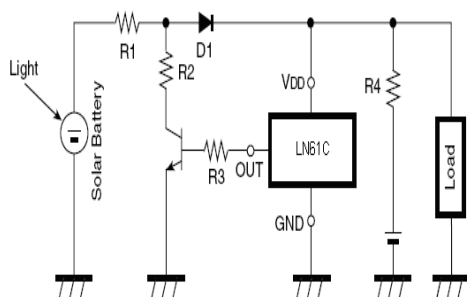
I 供电失效检测电路



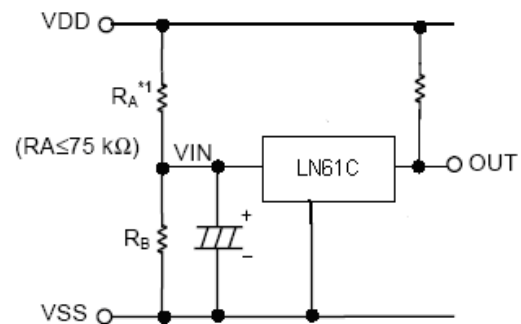
I 窗比较电路



I 过充电保护电路

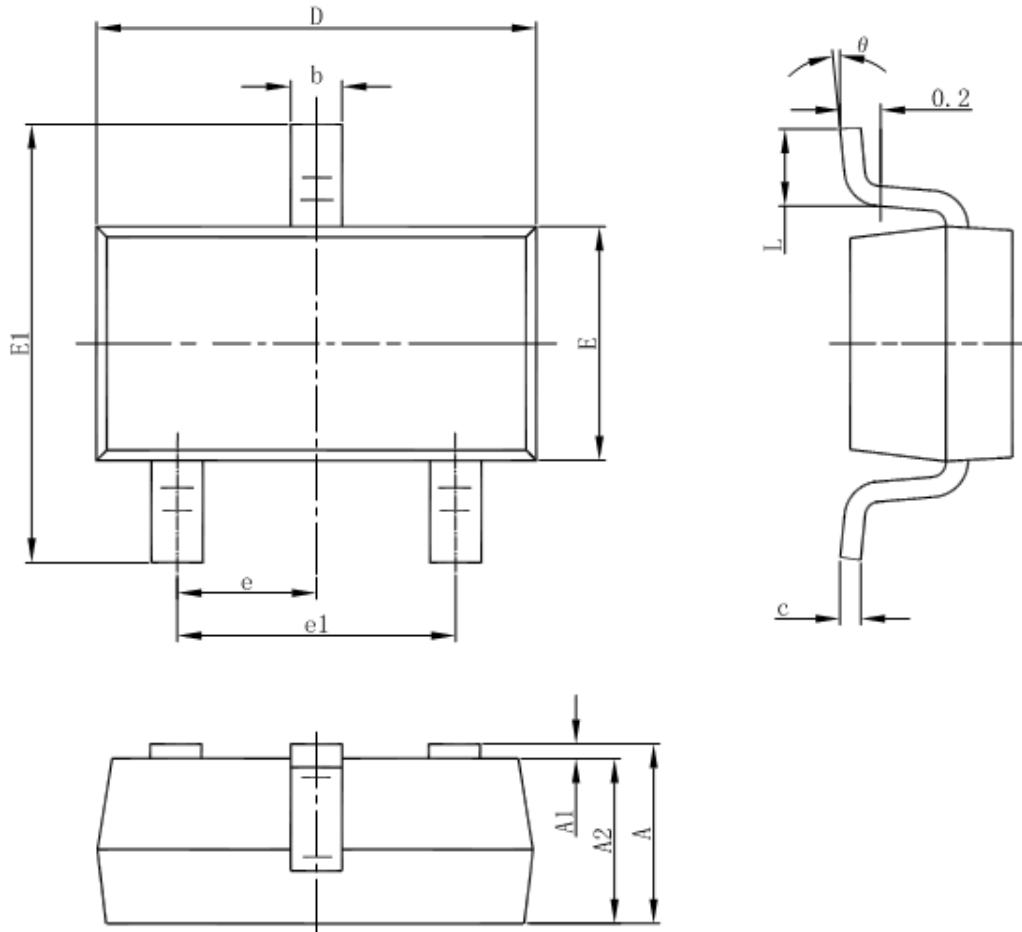


I 检测电压调整电路



封装信息

I SOT-23-3L



Symbol	Dimensions In Millimeters		Dimensions In Inches	
	Min	Max	Min	Max
A	1.050	1.250	0.041	0.049
A1	0.000	0.100	0.000	0.004
A2	1.050	1.150	0.041	0.045
b	0.300	0.500	0.012	0.020
c	0.100	0.200	0.004	0.008
D	2.820	3.020	0.111	0.119
E	1.500	1.700	0.059	0.067
E1	2.650	2.950	0.104	0.116
e	0.950(BSC)		0.037(BSC)	
e1	1.800	2.000	0.071	0.079
L	0.300	0.600	0.012	0.024
θ	0°	8°	0°	8°