



用于电池充电器和适配器的恒压恒流控制器-ME4312

概述

ME4312是一款适用于需要双控制环路实现恒压和恒流的开关电源的高集成解决方案。芯片内部集成一个 $\pm 1\%$ 精度1.21V电压基准（ME4312C为 $\pm 0.5\%$ ），一个74mV低电压基准（ME4312C为212mV），一个外置可调超低电压基准和三个运放。1.21V电压基准结合一个运放使ME4312产生一个理想电压值用于电源适配器和电池充电器。低电压基准结合另一个运放使得ME4312产生一个理想的极限电流为输出限流恒流检测。ME4312A内置一个9mV电压基准结合一个运放产生一个理想的转灯电路,且可通过Ictrl脚来调试电流检测及转灯电路。当电流正常充电时红灯亮,绿灯灭。当充电电流降低到极限电流的12%时,绿灯亮,红灯灭。在检测电池充满电后,为了防止红绿灯回跳,转灯比较器做了11%的迟滞。而ME4312B/C通过Ictrl脚外接电阻可以调解更低的电压基准,改变转灯点,根据客户需求可以任意调解。

应用场合

- 电源适配器
- 电池充电器

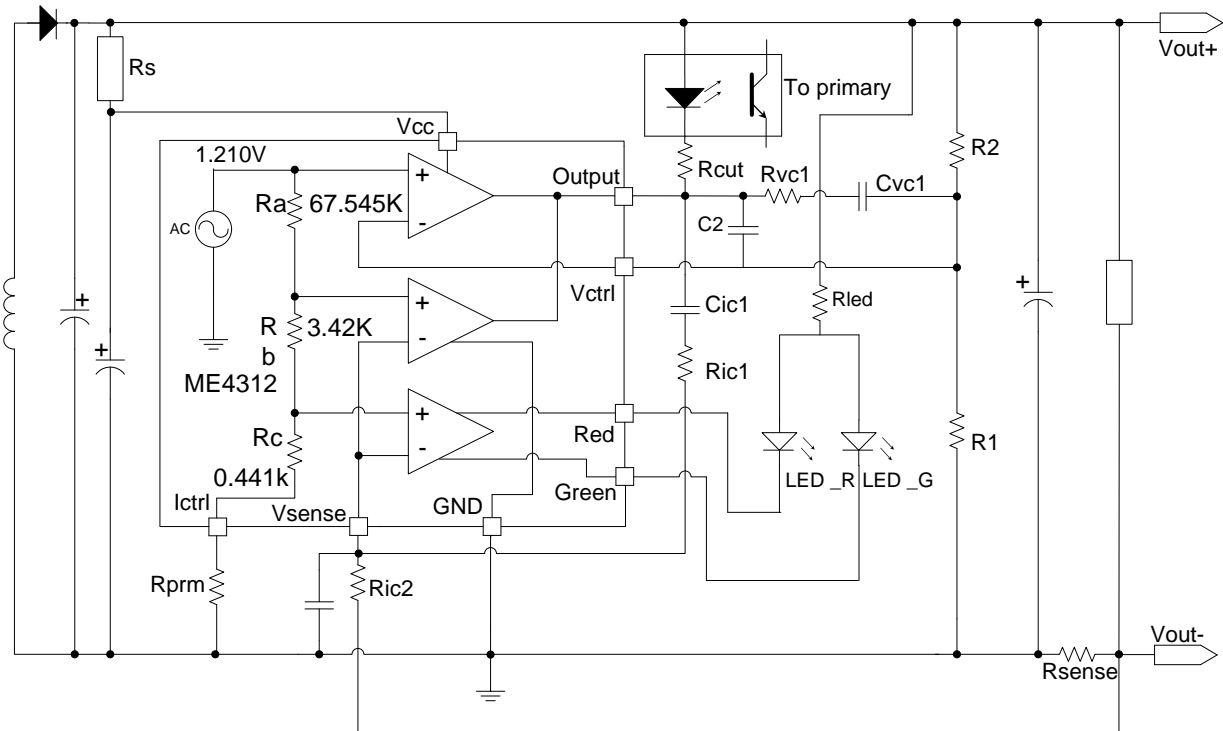
特点

- 恒压恒流控制
- 精确内部电压基准
- 很少外围器件
- 易于补偿
- 转灯电路可调
- 极宽的电压工作范围3~40V
- 低工作电流
- 充电状态指示功能
- 外围元器件少, 整机成本低

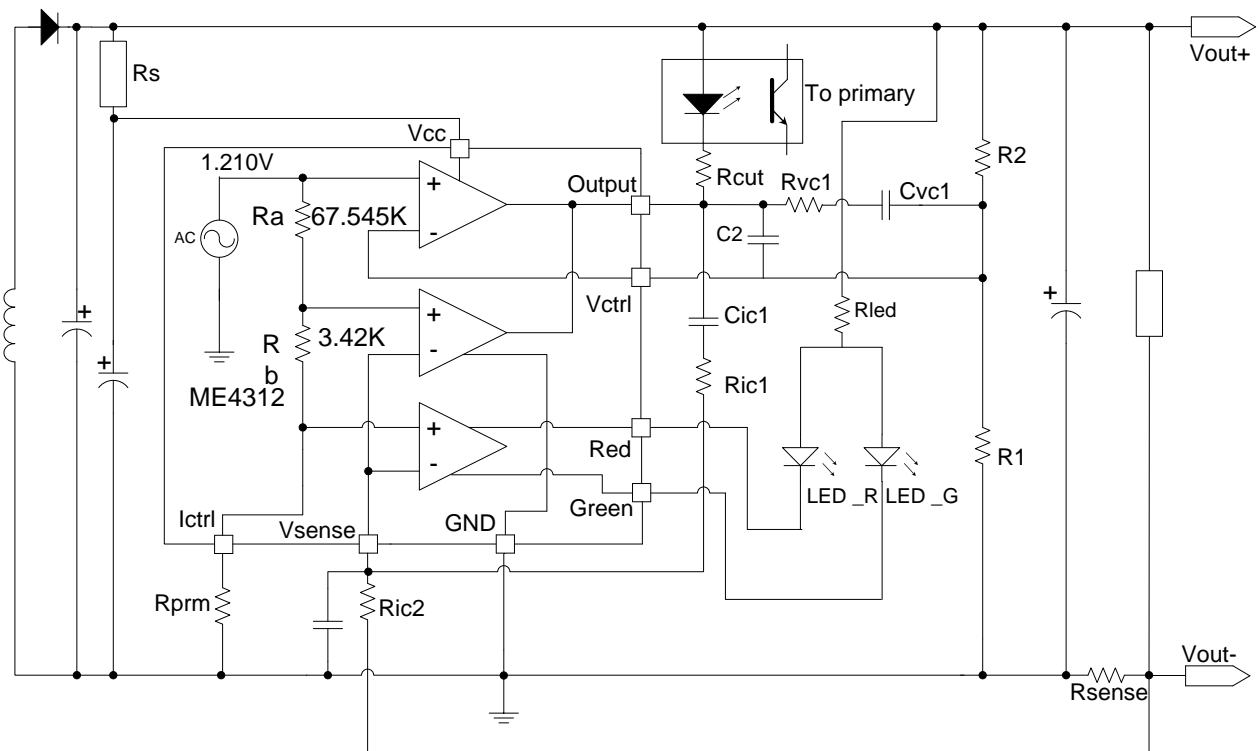
封装形式

- 8-pin SOP8

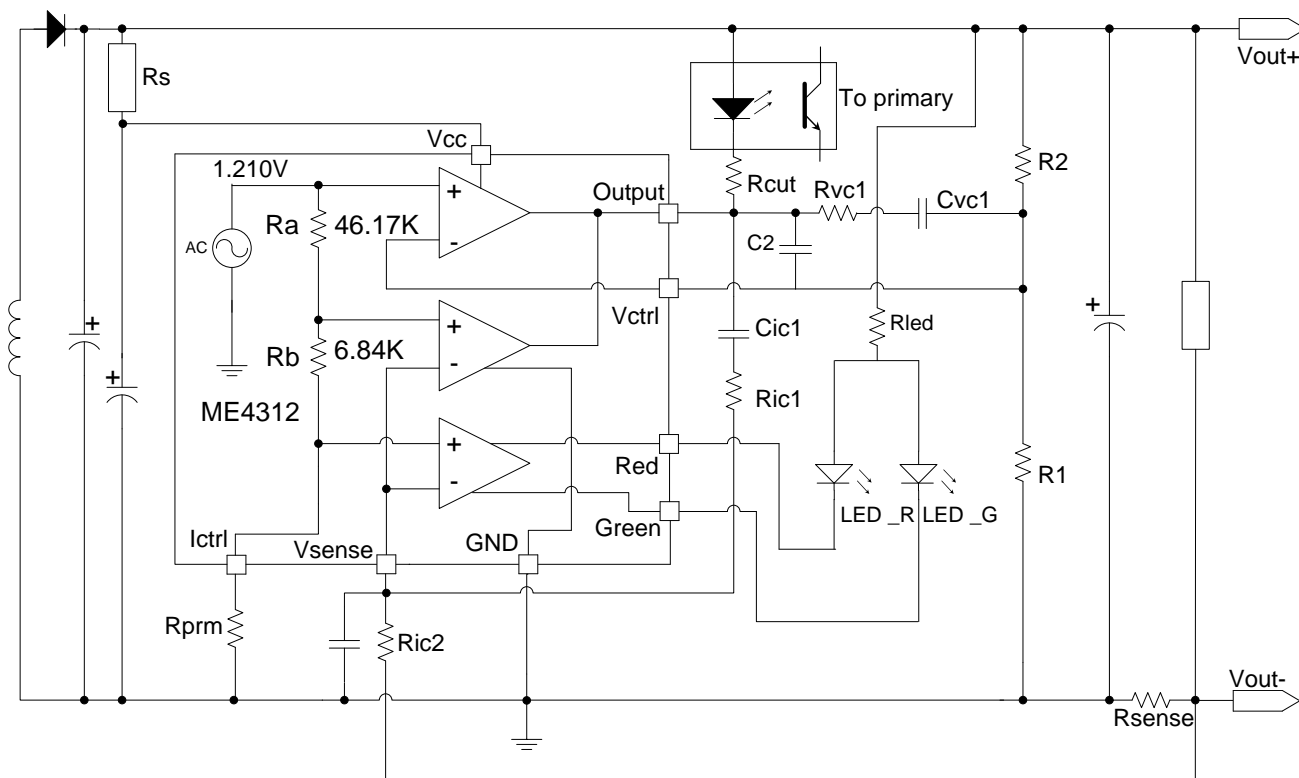
典型应用图



ME4312A 典型应用电路



ME4312B 典型应用电路（转灯比例按客户要求可调）

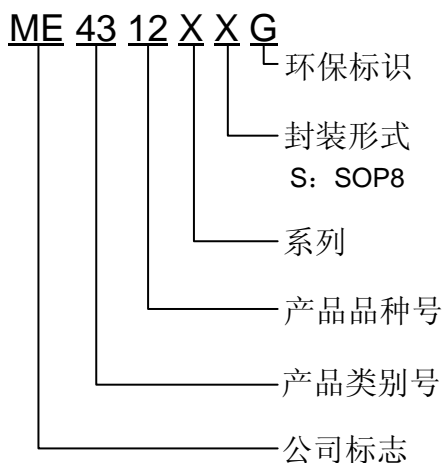


ME4312C 典型应用电路（转灯比例按客户要求可调）

$$V_{OUT} = V_{REF} \times \frac{R1 + R2}{R1} - (I_L \times R_{SS}) (V)$$

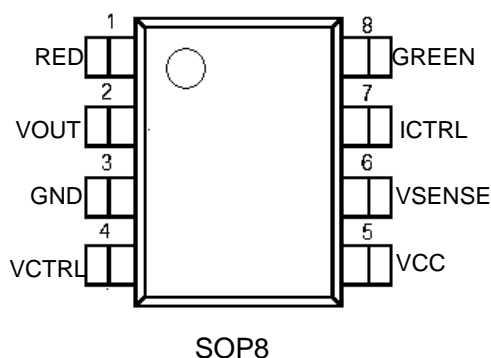
$$\text{CurrentLimit} = \frac{V_{SENSE}}{R_{SS}} (A)$$

选购指南



产品型号	产品说明
ME4312ASG	转灯比例较大，可调大于 12%，Vref=1.21±1%；封装形式：SOP8
ME4312BSG	转灯比例较小，可调 3%~12%，Vref=1.21±1%；封装形式：SOP8
ME4312CSG	转灯比例较小，可调 3%~12%，Vref=1.21±0.5%；封装形式：SOP8

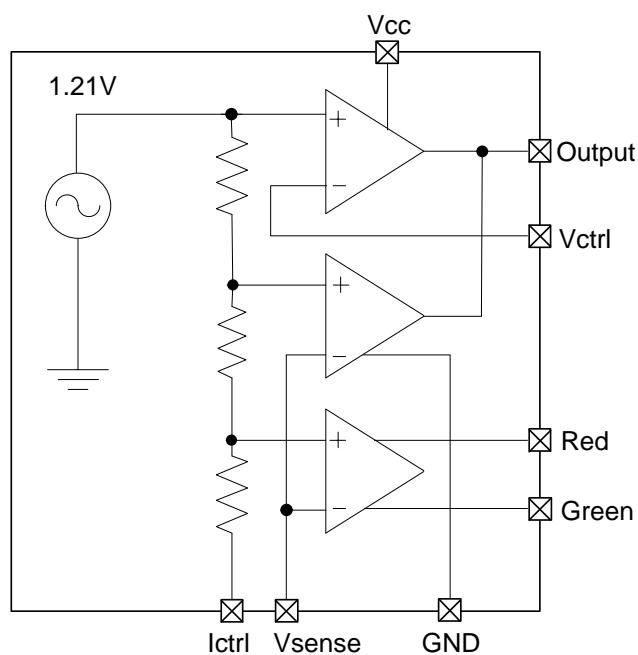
芯片脚位图



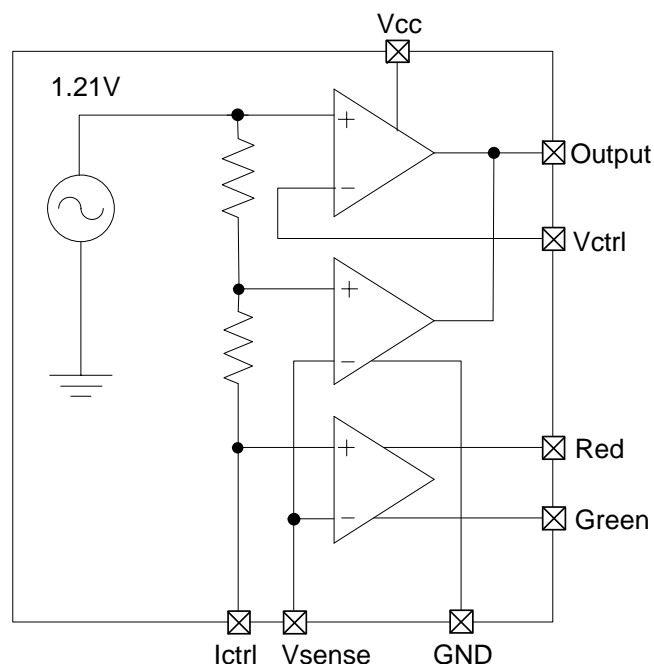
脚位功能说明

管脚(SOP8)	符号	管脚定义描述
1	RED	充电指示红灯
2	VOUT	输出引脚, 只有 sink 电流
3	GND	地
4	VCTRL	输入引脚的电压控制回路
5	VCC	电源
6	VSENSE	输入引脚电流控制回路
7	ICTRL	输入引脚电流控制回路
8	GREEN	充电指示绿灯

芯片功能框图



ME4312A 功能框图



ME4312B/C 功能框图

极限参数

参数	符号	极限值	单位
电源电压	VCC	36	V
输入电压	VIN	-0.3 ~ VCC	V
工作环境温度范围	TA	-40~+85	°C
结温范围	TJ	-40~+150	°C
存储温度范围	TSTG	-55~+150	°C
焊锡温度 (5 秒内)	TLEAD	260	°C
功耗	PD	0.92	W
封装热阻 (结到空气)	θ_{JA}	136	°C/W

注：在极限值之外或任何其他条件下，芯片的工作性能不予保证。

推荐工作条件

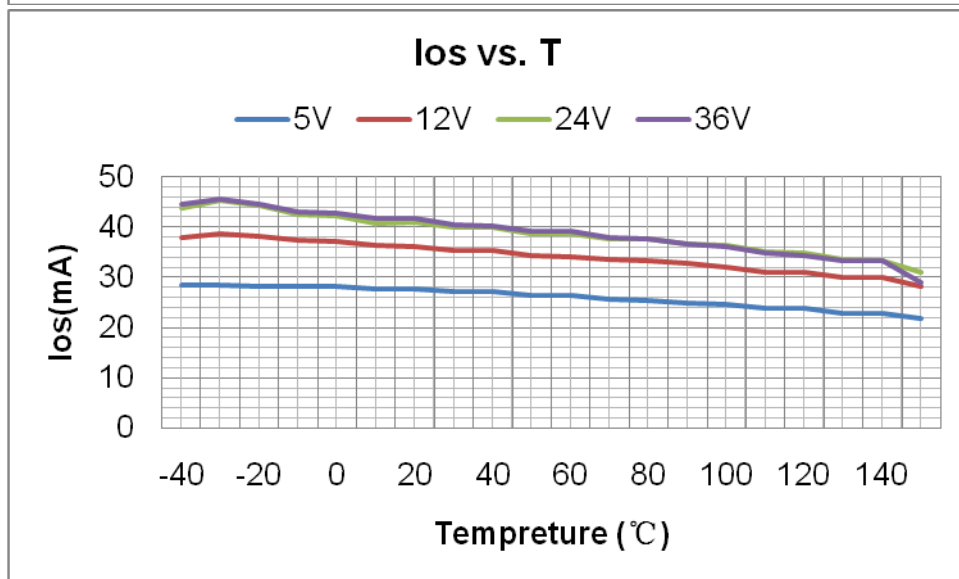
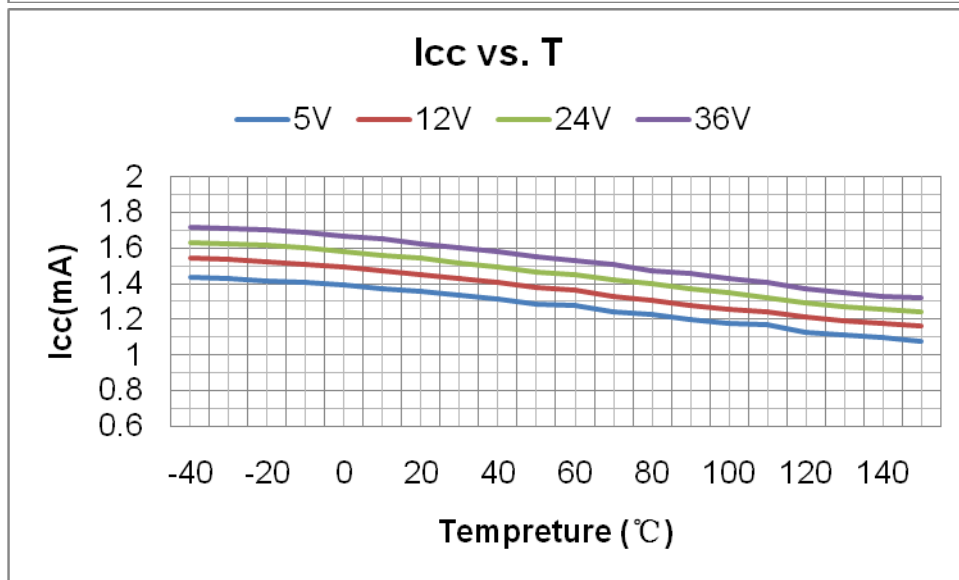
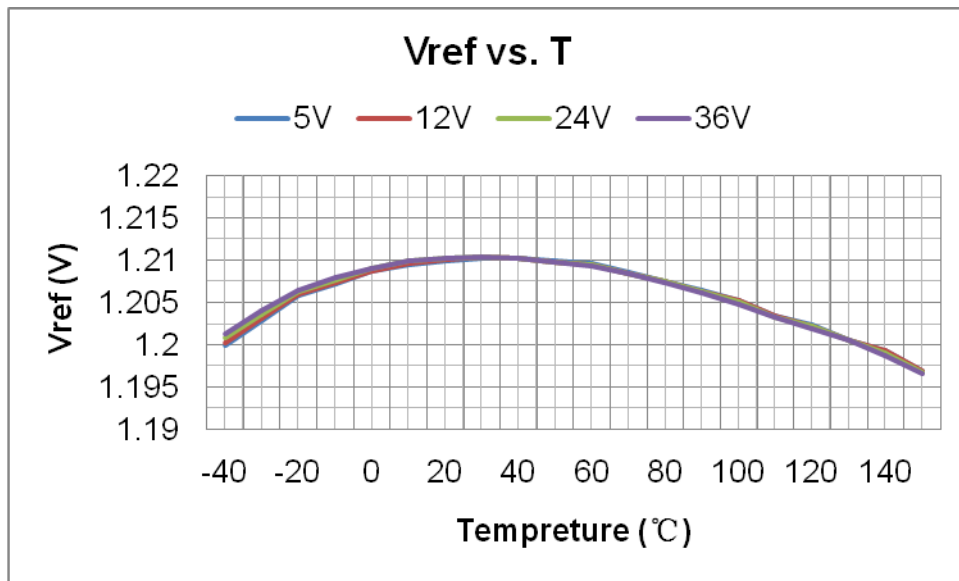
参数	符号	最小值	典型值	最大值	单位
电源电压	VCC	2.5		36	V
工作温度范围	Ta	0		85	°C

ME4312 电气特性

无特殊说明 (Ta=25°C VCC=24V)

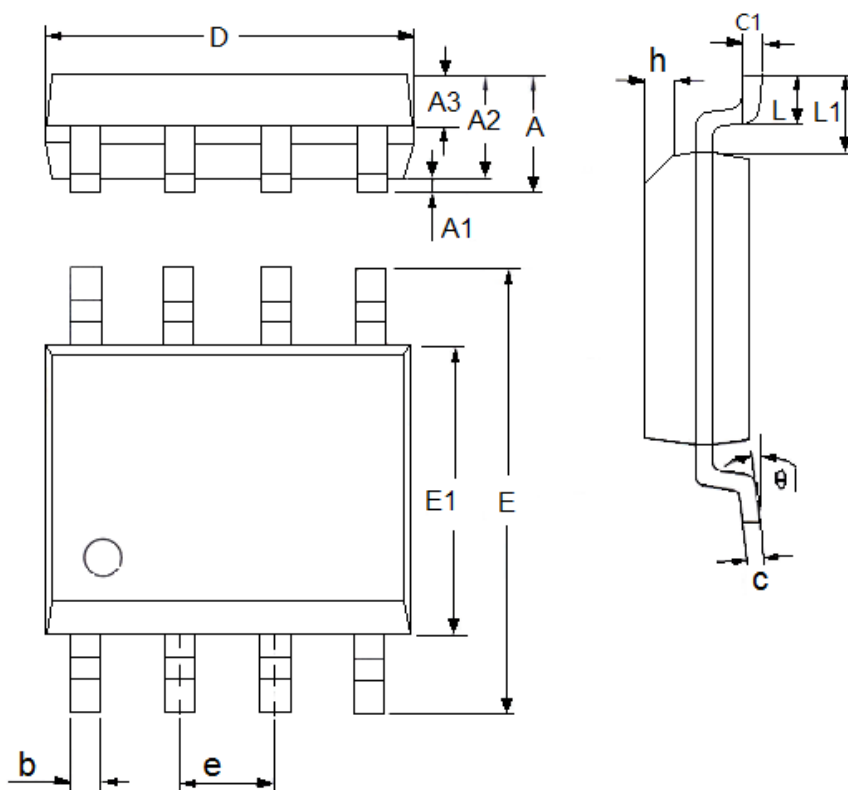
符号	参数	条件	最小值	典型值	最大值	单位
I _{CC}	静态工作电流		1.2	1.5	1.8	mA
G _{mv}	电压控制环路传导增益		1	3.5	-	mA/mV
V _{ref}	电压控制环路参考电压	ME4312A/B	1.198	1.210	1.222	V
		ME4312C	1.204	1.210	1.216	V
I _{IBV}	电压控制环路输入偏置电流	V _{ctrl} =1.5V	-	50	-	nA
G _{mi}	电流控制环路传导增益		1.5	7	-	mA/mV
V _{SENSE}	电流控制环路参考电压	ME4312A/B	70	74	78	mV
		ME4312C	206	212	218	mV
I _{IBI}	ICTRL接-70mV时自身PIN输出电流		-	18	-	uA
V _{OL}	下拉电流10mA时输出电压		-	400	-	mV
I _{OS}	输出对电源的短路电流	恒压 恒流	-	27	70	mA
V _{TH}	红灯脚由L-H,即红灯转绿灯电压点		-	可调	-	mV
H _{ys}	红绿灯转换比较器迟滞电压		-	可控	-	mV

特性曲线



封装说明

- 封装类型: SOP8



参数	尺寸 (mm)		尺寸 (Inch)	
	最小值	最大值	最小值	最大值
A	1.3	1.8	0.0512	0.0709
A1	0.05	0.25	0.002	0.0098
A2	1.25	1.65	0.0492	0.065
A3	0.5	0.7	0.0197	0.0276
b	0.3	0.51	0.0118	0.0201
c	0.17	0.25	0.0067	0.0098
D	4.7	5.1	0.185	0.2008
E	5.8	6.2	0.2283	0.2441
E1	3.8	4	0.1496	0.1575
e	1.27(TYP)		0.05(TYP)	
h	0.25	0.5	0.0098	0.0197
L	0.4	1.27	0.0157	0.05
L1	1.04(TYP)		0.0409(TYP)	
θ	0	8°	0	8°
c1	0.25(TYP)		0.0098(TYP)	

- 本资料内容，随产品的改进，会进行相应更新，恕不另行通知。使用本资料前请咨询我司销售人员，以保证本资料内容为最新版本。
- 本资料所记载的应用电路示例仅用作表示产品的代表性用途，并非是保证批量生产的设计。
- 请在本资料所记载的极限范围内使用本产品，因使用不当造成的损失，我司不承担其责任。
- 本资料所记载的产品，未经本公司书面许可，不得用于会对人体产生影响的器械或装置，包括但不限于：健康器械、医疗器械、防灾器械、燃料控制器械、车辆器械、航空器械及车载器械等。
- 尽管本公司一向致力于提高产品质量与可靠性，但是半导体产品本身有一定的概率发生故障或错误工作，为防止因此类事故而造成的人身伤害或财产损失，请在使用过程中充分留心备用设计、防火设计、防止错误动作设计等安全设计。
- 将本产品或者本资料出口海外时，应当遵守适用的进出口管制法律法规。
- 未经本公司许可，严禁以任何形式复制或转载本资料的部分或全部内容。