

原边反馈恒压恒流控制器 ME8320

概述

ME8320 是一款满足六级能效标准原边反馈准谐振模式的小功率 AC/DC 电源控制芯片，功率最大可以做到 18W，外推功率 MOS，用于充电器，适配器和 LED 驱动领域。实现±5%的恒压恒流精度和小于 100mW 的待机功耗。在恒压模式下内置了线电压补偿功能。采用准谐振控制，实现高效率和良好的 EMI 性能，满足六级能效标准要求。

该芯片集成了诸多保护功能，包括：VDD 欠压保护 (UVLO)，VDD 过压保护，软启动，逐周期过流保护，所有管脚浮空保护，GATE 输出电压钳位保护，VDD 电压钳位保护，过温保护，等等。

特点

- 效率满足六级能效要求
- 原边反馈(PSR)准谐振 (QR) 控制技术实现高效率，无需光耦和TL431
- ±5%恒压恒流精度
- 待机功耗小于100mW
- 外推功率MOS，最大功率18W
- 恒压模式下内置线压降补偿 (Cable drop compensation)
- 内置软启动
- 所有管脚浮空保护
- 输出过压保护
- 逐周期电流限制
- 内置前沿消隐(Leading edge blanking)
- VDD欠压保护(UVLO)，过压保护及钳位
- 过温保护

应用场合

- 充电器
- 适配器
- LED照明

封装形式

- SOT23-6

典型应用图

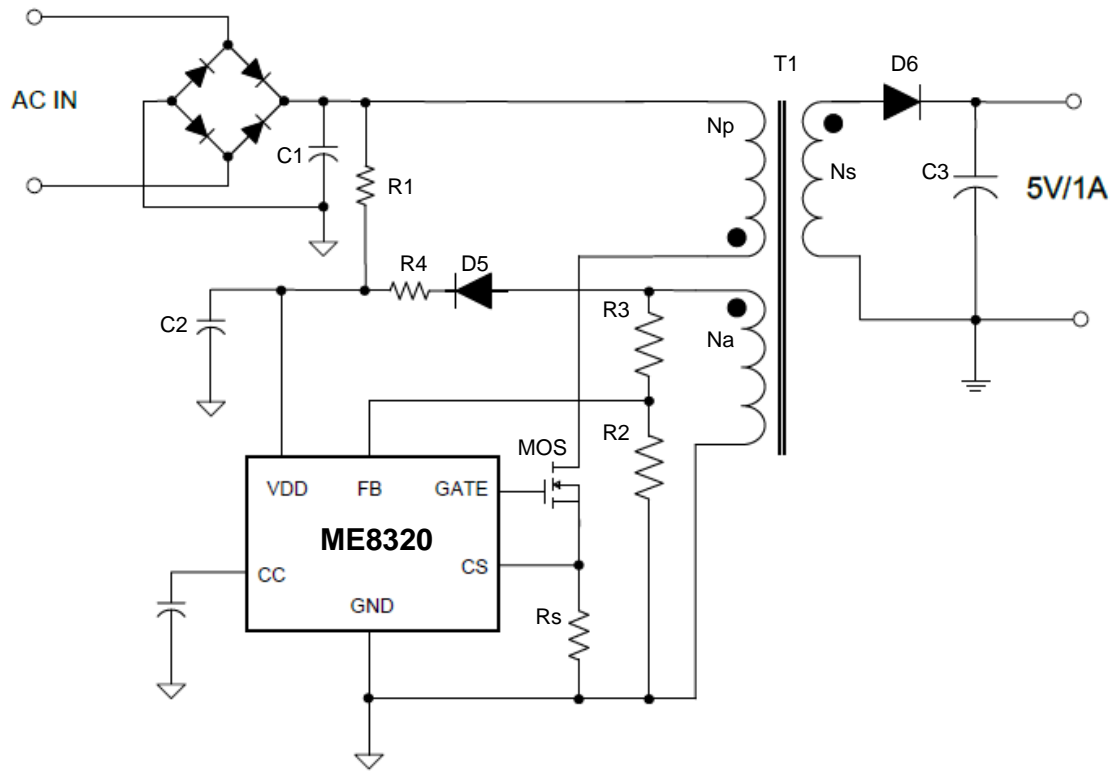
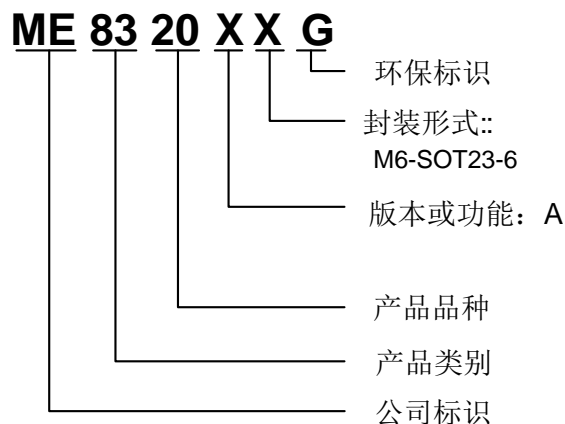


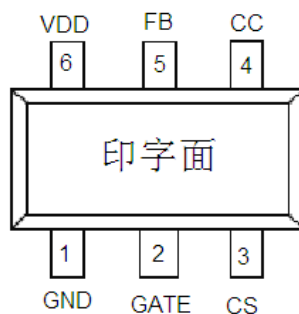
图.1 5V1A充电器系统应用图

选购指南



产品型号	产品说明
ME8320AM6G	封装形式: SOT23-6

芯片脚位图



脚位功能说明

PIN 脚位	符号名	功能说明
1	GND	芯片地
2	GATE	外置功率 MOSFET 驱动端
3	CS	变压器原边电流采样端
4	CC	外接电容, 用于恒流电路
5	FB	输出电压反馈输入端
6	VDD	芯片电源

芯片功能示意图

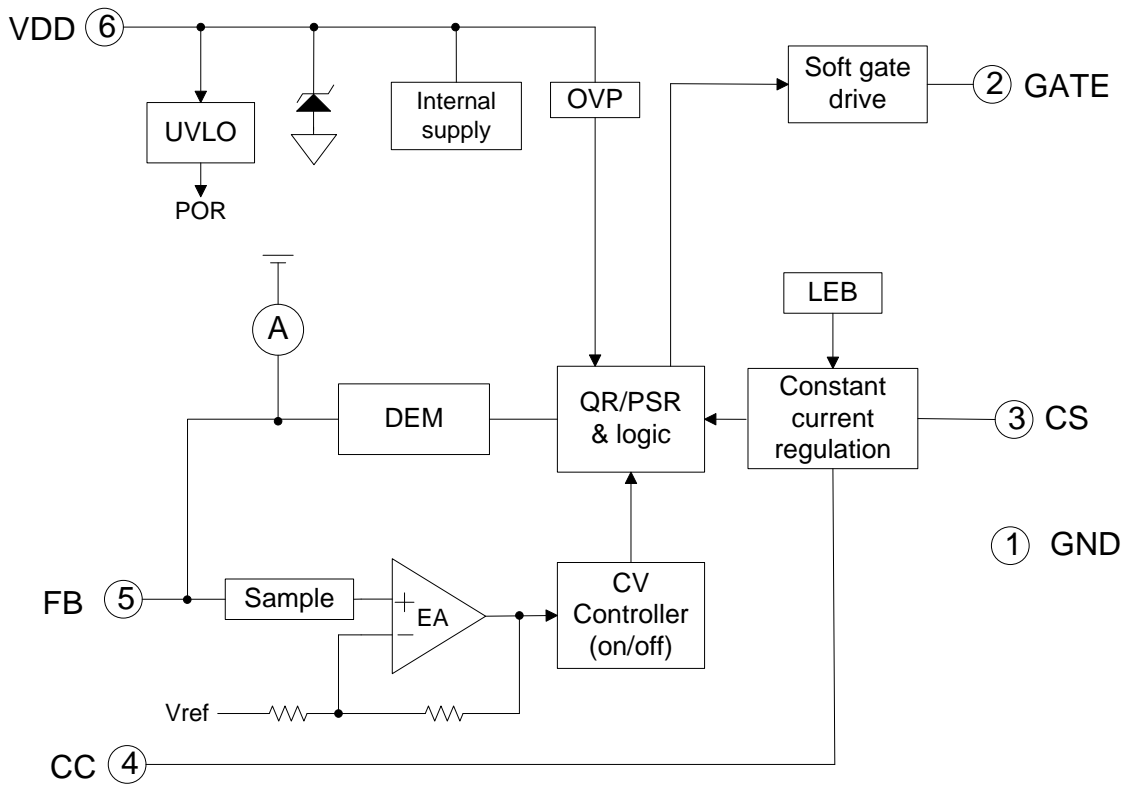


图.2 模块功能示意图

极限参数

参数	参数范围	单位
芯片电源电压	35	V
芯片VDD钳位电流	10	mA
GATE电压	20	V
CC, CS输入电压	-0.3 to 7	V
FB输入电压	-0.7 to 7	V
封装热阻(SOT23-6)	250	°C/W
储存温度范围	-65~+150	°C
最高结温	150	°C
工作温度范围	-40~+150	°C
焊接温度(焊锡, 10 秒)	260	°C
ESD 人体模型	2	KV
ESD 机器模型	250	V

注释: 超出极限参数可能损毁器件。不建议器件工作在推荐条件以外的情况。长时间运行在绝对最大额定条件下可能会影响器件的可靠性。

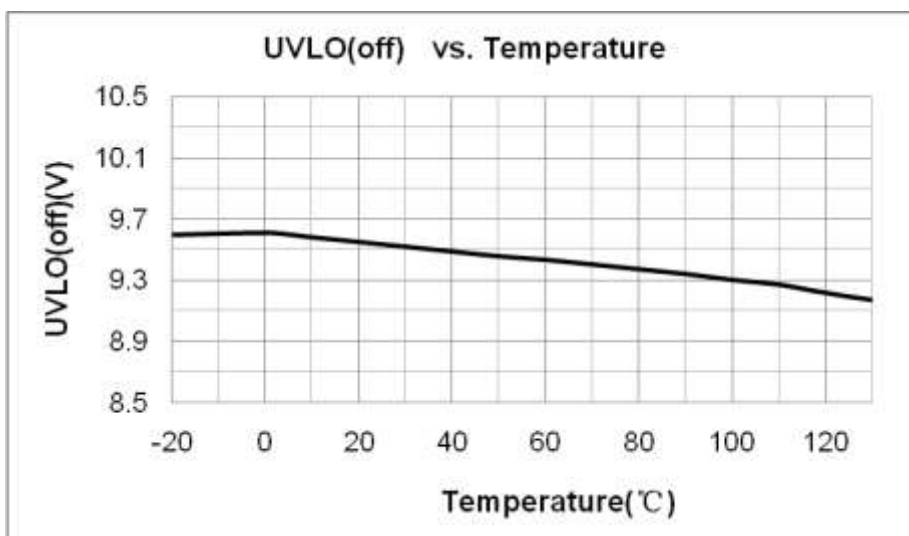
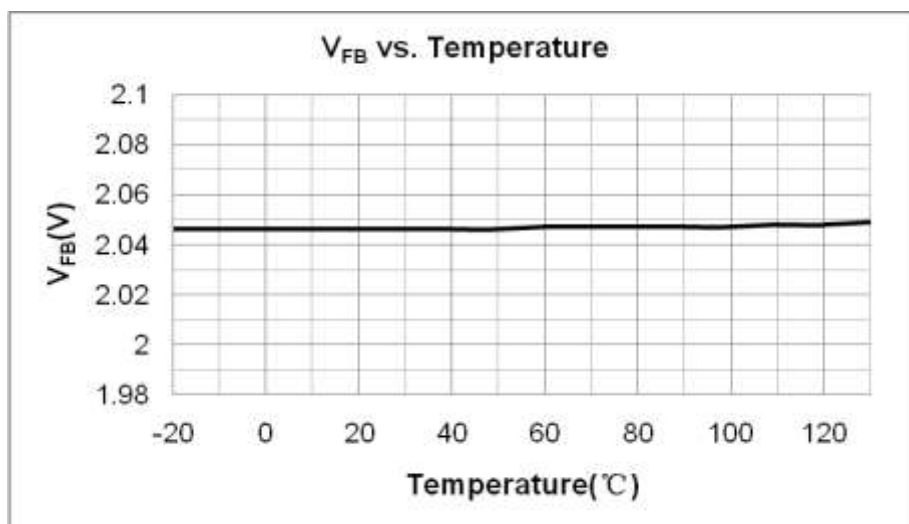
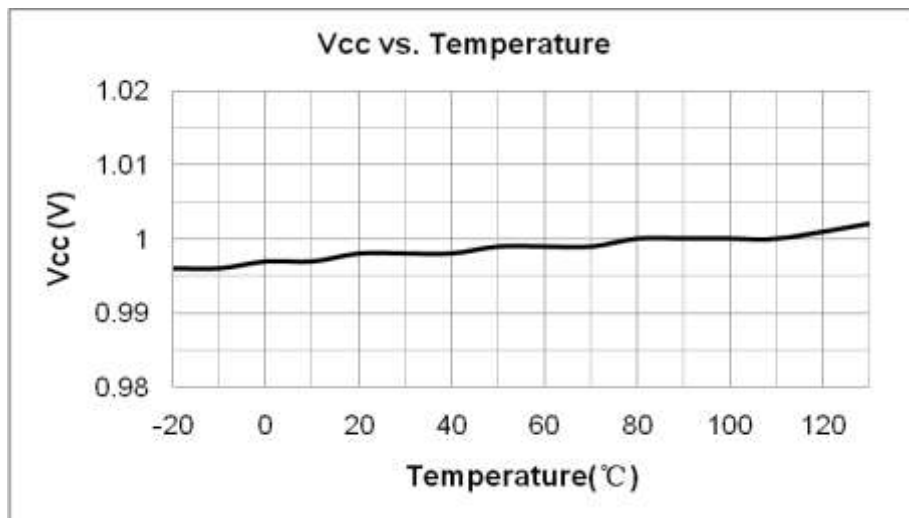
推荐工作条件

参数	最小值	典型值	最大值	单位
芯片电源电压VDD	10	-	20	V
环境工作温度	-40	-	85	°C
最大开关频率	-	120	-	KHz

电气参数 (无特别说明, 环境温度= 25°C, VDD输入电压=16V)

符号	参数	测试条件	最小	典型	最大	单位
芯片电源部分(VDD 管脚)						
I_{START}	启动电流	VDD=UVLO(ON)-1V 测试 VDD 端电流	-	2	20	μA
I_{DD}	工作电流	$V_{FB}=1V, CL=0.5nF$ VDD=20V	-	1.0	1.5	mA
UVLO(on)	VDD欠压保护	VDD 电压下降	8.5	9.5	10.5	V
UVLO(off)	VDD启动电压	VDD 电压上升	14	15.5	16.5	V
OVP	VDD过压保护		31	33	35	V
VDD_Clamp	VDD 钳位电压	$I_{VDD}=7mA$	33	35	37	V
反馈输入部分(FB 管脚)						
$V_{FB_EA_Ref}$	反馈参考电压		1.98	2.0	2.02	V
V_{FB_OVP}	输出过压保护阈值电压		-	2.4	-	V
Tmin_off	最小关断时间		-	2	-	μS
Tmax_off	最大关断时间		-	2.3	-	mS
Icable_max	最大线损补偿电流		-	45	-	μA
电流检测部分 (CS 管脚)						
LEB	CS前沿消隐时间		-	500	-	nS
T_{D_OC}	芯片关断延迟	$CL=1nF$ at GATE	-	100	-	nS
恒流控制部分 (CC管脚)						
V_{CC_REF}	内部CC基准电压		490	500	510	mV
栅极驱动输出 (GATE管脚)						
VOL	输出低电平	$I_o=20mA$ (sink)	-	-	1	V
VOH	输出高电平	$I_o=20mA$ (source)	7.5	-	-	V
V_{G_Clamp}	输出钳位电压	VDD=24V	-	14.5	-	V
T_R	输出上升时间	$CL=0.5nF$	-	700	-	nS
T_F	输出下降时间	$CL=0.5nF$	-	35	-	nS
T_P	过热保护温度		-	150	-	$^{\circ}C$

典型温度特性曲线



应用信息

功能概述

ME8320 是一款原边反馈准谐振模式的 AC/DC 电源控制芯片，功率最大可以做到 18W，外推功率 MOS，用于充电器，适配器和 LED 驱动领域。实现±5%的恒压恒流精度和小于 100mW 的待机功耗。在恒压模式下内置了线电压补偿功能。采用准谐振控制，实现高效率和良好的 EMI 性能，满足六级能效标准要求。

启动

ME8320 的启动电流非常低，所以 VDD 端电容电压可以很快充至开启电压。启动电路中可以使用一个大阻值的电阻，在满足启动要求的同时，减小工作时的损耗。

工作电流

ME8320 的工作电流低至 1mA(典型值)，所以 VDD 启动电容可以取更小值，同时可以提高系统转换效率。

原边准谐振控制

ME8320 采用原边反馈准谐振工作模式，大大降低系统成本，实现高效率和良好的 EMI 性能。芯片在恒压和恒流工作时，采用谷底导通，减小开关损耗，最大限度利用占空比，极大的提高了系统效率，满足六级能效标准要求。

恒流控制

ME8320 具有精确的恒流/恒压控制能力，电池充电器应用中通常具有两种运作模式，恒压充电和恒流充电。当电池电压过低时，充电器是恒流充电，这是对电池充电的最主要的方式，大部分的能量进入电池。当电池电压达到电池饱和电压时，充电电流逐渐变小，充电器进入恒压模式。最后，充电电流继续减小直到达到 0。工作在恒流模式下：

$$I_{CC}(\text{mA}) = \frac{N * 500(\text{mV})}{2 R_{CS}(\Omega)}$$

其中：I_{CC} 为系统输出端的输出电流。

R_{CS} 为 CS 与 GND 之间的电阻。

N 为变压器初级和次级线圈的匝数比。

恒压控制

ME8320 的 FB 引脚可通过电阻 Ra 和 Rb 的分压检测辅助绕组反馈电压，FB 电压与参考电压间的差值通过误差放大器放大来控制开关信号的频率。为了提高输出电压的精确度，变压器的漏感应尽可能的降低。输出电压可由下式得出：

$$V_{OUT} = 2 * (1 + R_a / R_b) * (N_S / N_A) - \Delta V$$

其中：R_a 和 R_b 为顶端和低端反馈电阻值。

N_S 和 N_A 为变压器次级和辅助线圈的匝数。

ΔV 表示输出整流二极管的压降

电流检测和前沿消隐

ME8320 提供了逐周期电流限制，功率管电流由连接在 CS 脚上的取样电阻检测。在功率开关导通时，采样电阻上会出现开启尖峰，为避免由开启尖峰所引起的误操作，在 CS 脚上设置有 500nS 的前沿消隐时间，因此 CS 脚的外部无需 RC 滤波网络。

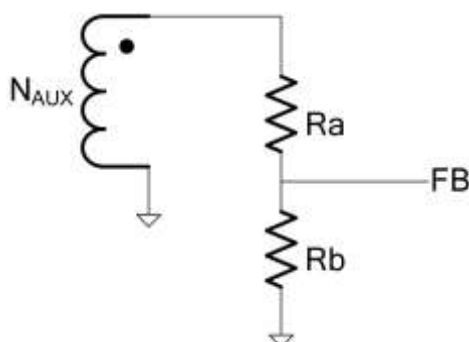
输出线压降补偿

常规芯片在恒压模式下，通过改变功率管导通时间来调节反馈电压，其不包括在电线上的压降。这样导致了由于采用不同规格不同长度的电线，会产生不同的输出电压。ME8320 内建了线压降补偿电路，以此取得更好的负载调整率。

ME8320 具有线损补偿功能，可补偿输出电压在电线上的压降。通过内置电流流入电阻分压器在 FB 脚位产生补偿电压。随着转换器负载从空载增大至峰值功率点（恒压与恒流之间的切换点），将通过增大反馈引脚参考电压对输出电缆上的压降进行补偿。控制器根据状态调节器的输出来决定输出负载以及相应补偿的程度。最大补偿比例可由下式得出

$$\frac{\Delta V}{V_{OUT}} = \frac{I_{comp} \times (R_a // R_b) \times 10^{-6}}{2} \times 100\%$$

其中，ΔV 是补偿电压，V_{OUT} 是输出电压，R_a 和 R_b 为与 FB 脚相连的分压电阻。



栅极驱动器

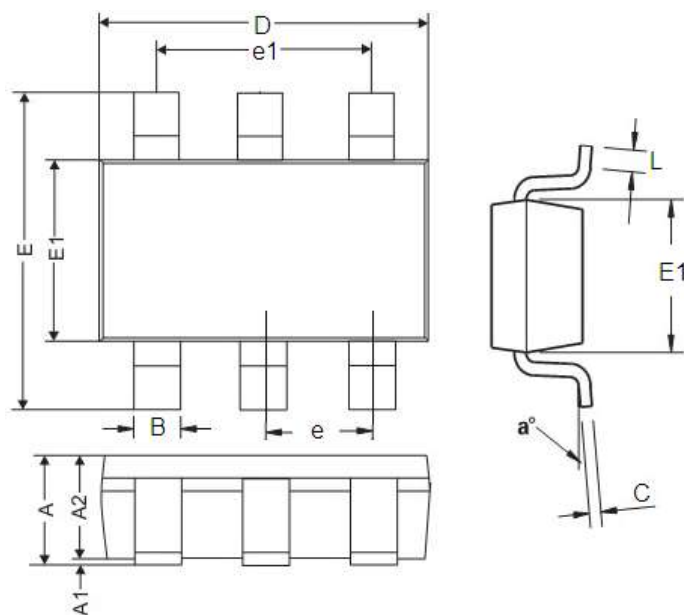
ME8320 的 GATE 脚位用于驱动外部功率 MOSFET 管，GATE 驱动端采用软驱动设计，软驱动方式改善了系统的 EMI 性能，实现了效率、可靠性和 EMI 的平衡。驱动输出端内置齐纳二极管钳位在 14.5V，以避免功率 MOSFET 管栅端出现过压信号而损坏。

控制保护

ME8320 集成了完善的保护功能，包括 VDD 欠压保护(UVLO)，VDD 过压保护，软启动，逐周期过流保护，所有管脚浮空保护，VDD 电压钳位保护，过温保护等等。

封装信息

- 封装类型: SOT23-6



参数	尺寸 (mm)		尺寸 (Inche)	
	最小值	最大值	最小值	最大值
A	0.9	1.45	0.0354	0.0570
A1	0	0.15	0	0.0059
A2	0.9	1.3	0.0354	0.0511
B	0.2	0.5	0.0078	0.0196
C	0.09	0.26	0.0035	0.0102
D	2.7	3.10	0.1062	0.1220
E	2.2	3.2	0.0866	0.1181
E1	1.30	1.80	0.0511	0.0708
e	0.95REF		0.0374REF	
e1	1.90REF		0.0748REF	
L	0.10	0.60	0.0039	0.0236
a°	0°	30°	0°	30°

- 本资料内容，随产品的改进，可能会有未经预告之更改。
- 本资料所记载设计图等因第三者的工业所有权而引发之诸问题，本公司不承担其责任。另外，应用电路示例为产品之代表性应用说明，非保证批量生产之设计。
- 本资料内容未经本公司许可，严禁以其他目的加以转载或复制等。
- 本资料所记载之产品，未经本公司书面许可，不得作为健康器械、医疗器械、防灾器械、瓦斯关联器械、车辆器械、航空器械及车载器械等对人体产生影响的器械或装置部件使用。
- 尽管本公司一向致力于提高质量与可靠性，但是半导体产品有可能按照某种概率发生故障或错误工作。为防止因故障或错误动作而产生人身事故、火灾事故、社会性损害等，请充分留心冗余设计、火势蔓延对策设计、防止错误动作设计等安全设计。