

高功率因数与精确恒流 LED 驱动器

特色

- TM (Transition Mode)模式固定导通时间 (Fixed-On Time)功率因数校正 (PFC)控制
- 电流精准度
- BOM 成本低
- 电感尺寸小
- CT脚位可调整频率范围以达到最优化
- 过电压保护(OVP)-Auto Recovery
- LED 短路保护(SCP) -Auto Recovery
- 过载保护(OLP) -Auto Recovery
- SOT-26封装
- 兼容电感镇流器
- 可兼容多数的电子镇流器(但需调整外部元器件匹配)

应用

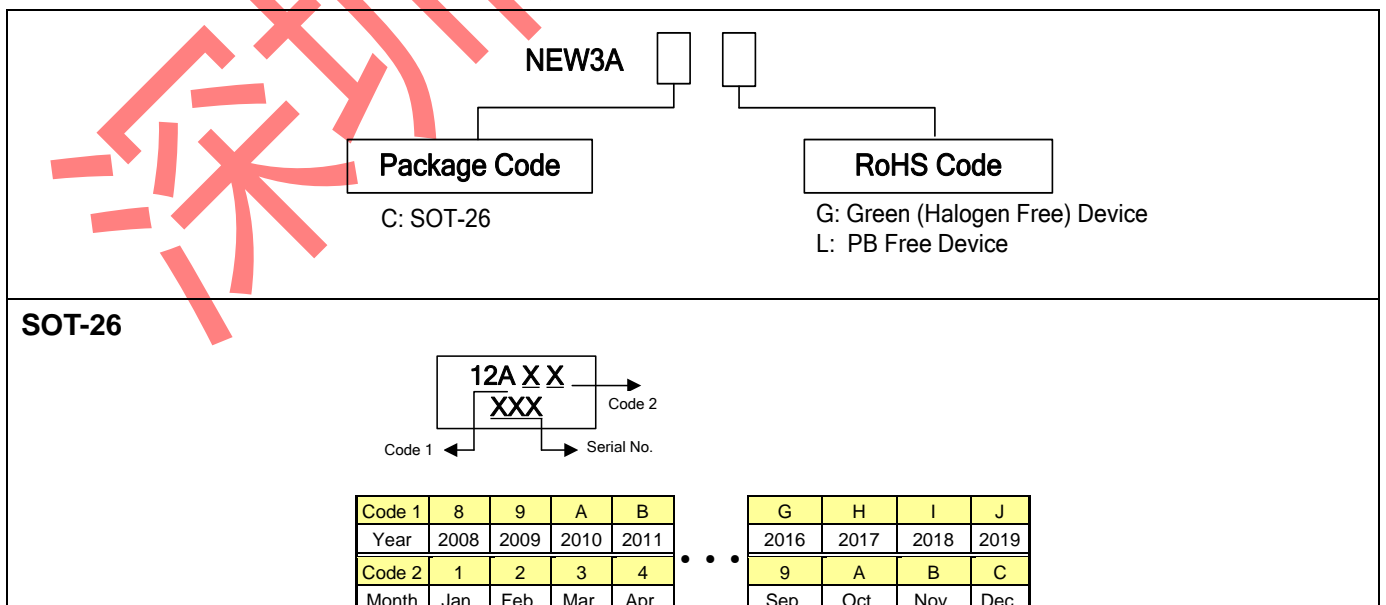
- GU10 /E14 LED 灯

- 其他 LED 照明应用

描述

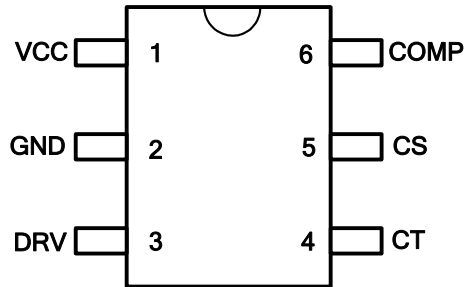
NEW3A 是一款低启动电流, TM (Transition Mode) 模式固定导通时间 (Fixed-On Time)功率因数校正 (PFC)控制与脉宽调制控制器。这些功能使 LED 驱动器能达到精确的平均电流与高功率的要求。NEW3A 还包含了 LED 短路保护, 过电压保护, 过载保护。COMP 脚位通过连接 RC 补偿网络到地来控制占空比并且形成了闭环反馈控制。NEW3A 能够降低 LED 驱动器的成本并提高产品性能。其封装为 6 脚的 SOT-26 封装。

订购和标识信息



greenergy OPTO Inc. reserves the right to make changes to improve reliability or manufacture ability without notice, and advise customers to obtain the latest version of relevant information to verify before placing orders.

芯片脚位图



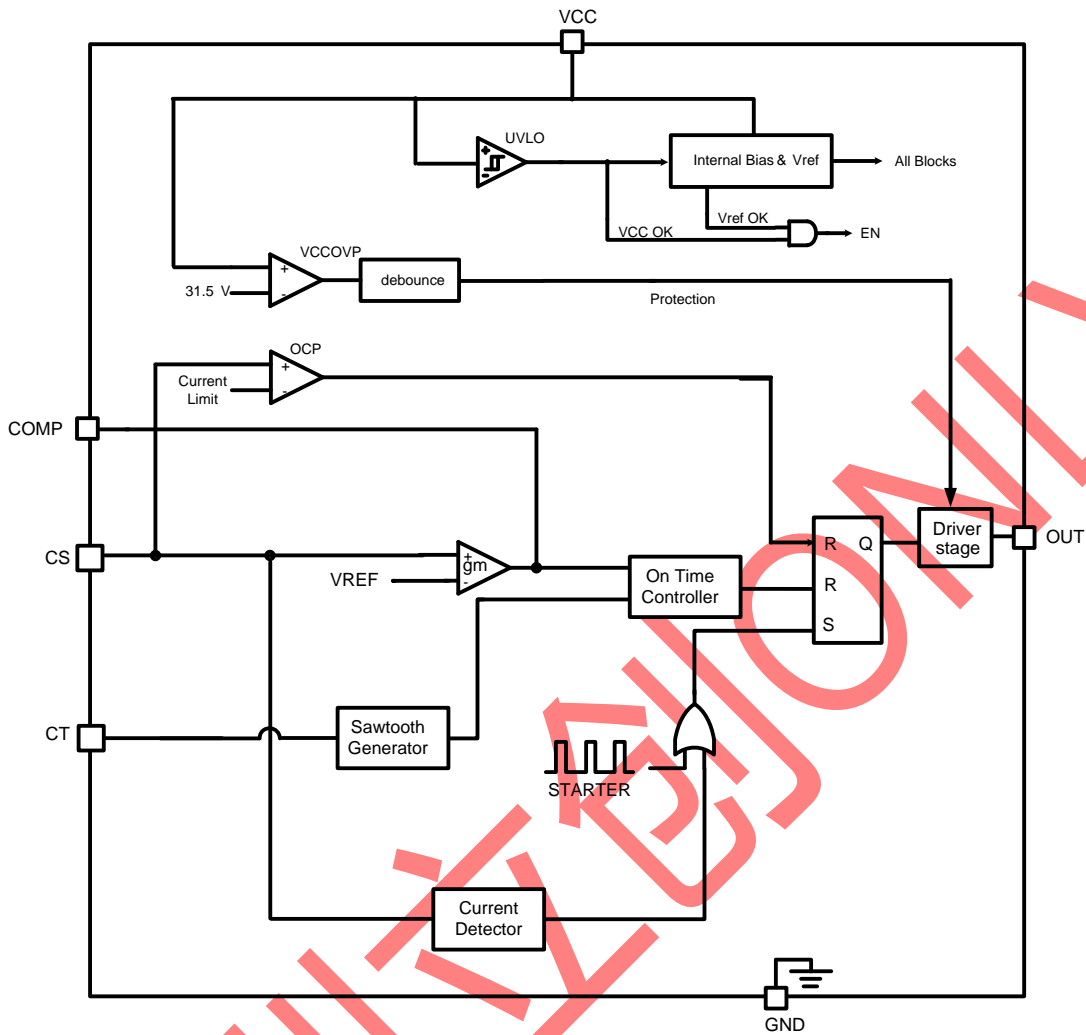
脚位描述

脚位	符号	描述
1	VCC	供电脚位
2	GND	地
3	DRV	DRV连接到图腾柱Gate驱动器，可直接驱动外部的功率开关管。
4	CT	CT脚位连接电流源对外部电容充电并对照COMP电压来关闭功率开关管
5	CS	电流检测脚位
6	COMP	反馈补偿网络

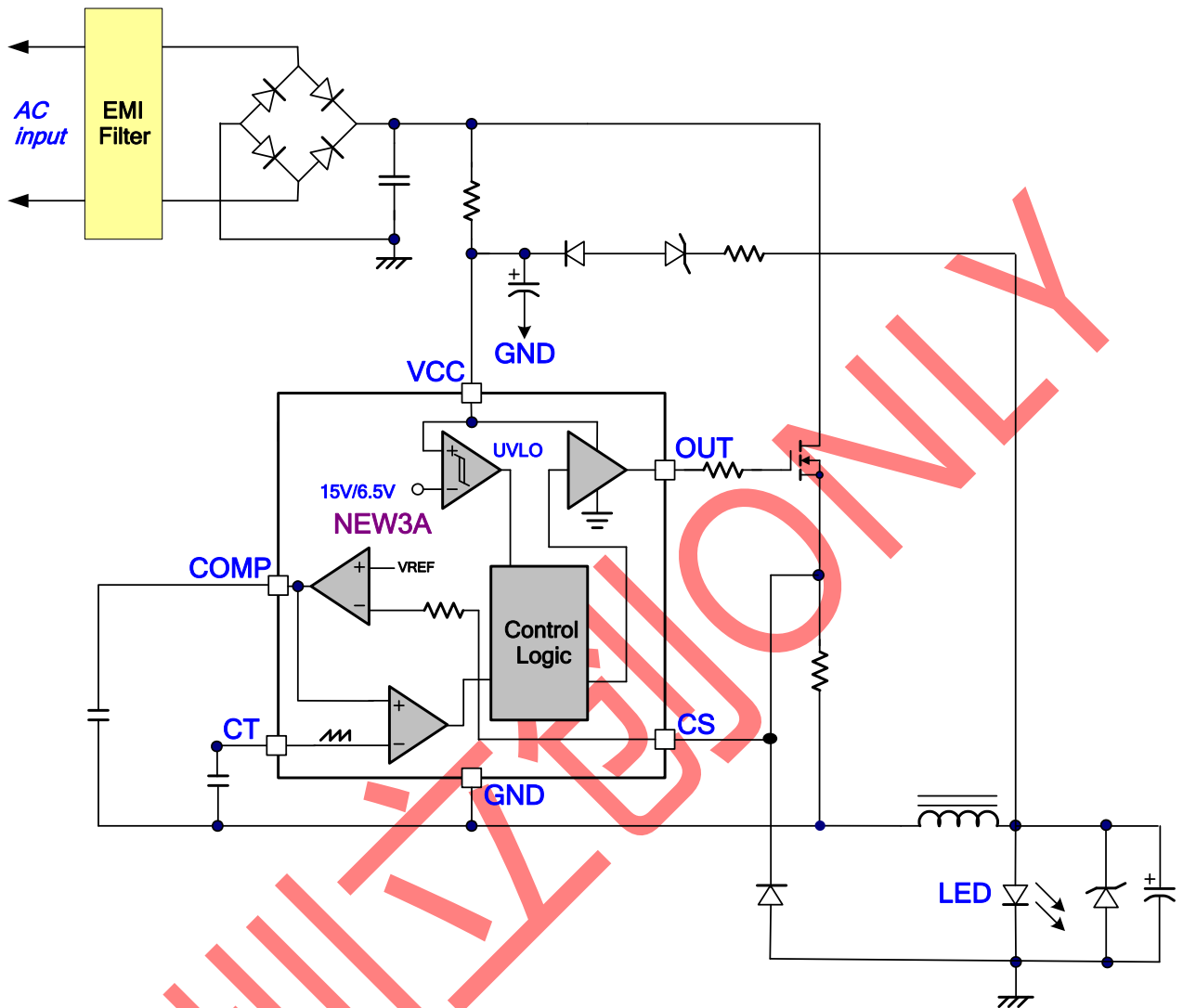
极限工作范围

VCC 供电电压	-----	30V
CT, COMP, CS	-----	-0.3V ~ 7V
DRV	-----	15V
最大工作结温	-----	150℃
工作环境温度	-----	-20℃ ~ 85℃
适宜存储温度	-----	-65℃ ~ 150℃
SOT-26封装热阻(接面温度)	-----	250℃/W
最大允许功率消耗(SOT-26, 外部温度为85℃)	-----	250mW
引线温度(所有Pb free封装, 锡焊, 10秒)	-----	260℃
ESD电压保护, 人体模式	-----	2KV
ESD电压保护, 机器模式	-----	200V

方块图



应用线路



电器参数(VCC= 15V, T_A = +25°C, 除非特殊说明)

参数	脚位	最小	典型	最大	单位
供电电压 SUPPLY VOLTAGE					
启动电流 Startup Current (VCC=UVLO on - 1V)	1		10	50	uA
工作电流 Operating Current (with 1nF load on OUT pin), Vcomp = 2.5V	1		2.5	3.2	mA
工作电流 Operating Current (with 1nF load on OUT pin), Protection Tripped (OVP, SCP,)	1		1.6	2.5	mA
关断阈值 UVLO(off)	1	5.5	6.5	7.5	V
开启阈值 UVLO(on)	1	14	15	16	V
VCC脚位的过压保护 OVP Level on VCC Pin	1	29.5	31.5	33.5	V
过电压保护的抖动时间 OVP De-Bounce Time	1		40		us
反馈电压 VOLTAGE FEEDBACK					
反馈基准电压 Feedback Reference Voltage	6	0.195	0.200	0.205	V
跨导 Tran-Conductance	6		300		uS
输出陷电流 Output Sink Current	6		300		uA
输出源电流 Output Source Current	6		60		uA
电流检测 CURRENT SENSING					
输入过电压保护 Input Over Voltage Protection	5	1.8	2.0	2.2	V
开环电压, CS脚位开启 Open Loop Voltage, CS Pin Open	5		5		V
前沿消隐时间 Leading-Edge Blanking Time	5		450		nS
输出延迟时间 Delay to Output	5		130	220	nS
门级驱动输出 GATE DRIVER OUTPUT					
上升时间 Rising Time, Load Capacitance = 1000pF	3		280	500	nS
下降时间 Falling Time, Load Capacitance = 1000pF	3		80	150	nS
门级输出嵌位 VGATE-Clamp (VCC = 25V)	3		12.5	15	V
CT 脚位输出 CT OUTPUT SECTION					
CT脚位电流 CT Pin Current	4	160	180	200	uA

应用信息

启动电流 (Start-up Current)

启动电流典型值为 10uA。由于启动电流很小，因而可以增大脉宽调制控制器的启动电阻，从而减小电阻上的功率损耗。

欠压闭锁 (Under Voltage Lockout)

NEW3A 有一个欠压闭锁迟滞比较器，将开启电压和关断电压分别设定在 15V 和 6.5V。迟滞曲线如 Fig. 1 所示。此迟滞特性保证了在启动期间启动电容能给芯片正常供电。为了能快速启动 LED 驱动器,启动电阻必须与启动电容吻合。因为欠压闭锁较低,所以启动的延迟时间不会比一般的 PWM IC 久。

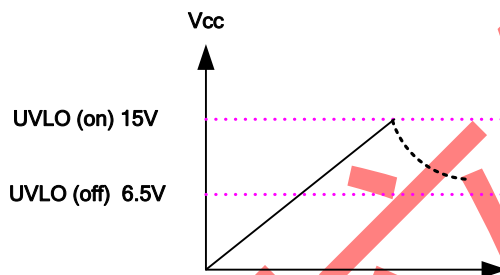


Fig.1

前沿消隐 (Leading-Edge Blanking)

功率 MOSFET 每开启一次，电流检测电阻上就不可避免的会产生一个尖峰电压。为了避免此尖峰信号使控制器误动作，芯片内置了 450ns 的前沿消隐时间，如此一来，还可以省去传统的 RC 滤波器。在这段前沿消隐的时间内，内置的电流限制比较器不动作，Gate 输出驱动也就不会被关断。

VCC 过电压保护 (OVP)

为保护 LED 驱动器不受损坏，NEW3A 在 VCC 脚位增加了过电压保护功能。当 VCC 电压高于过压保护阈值电压 31.5V 时，Gate 输出立即被关断从而关断功率开关管。VCC 过电压保护的功能是一个自动恢复型的保护。一旦过电压保护的情况发生，脉冲会停止,并且不会恢复除非 VCC 电压低于 UVLO 关闭水平的情况。此时 NEW3A 工作在自动恢复模式。(Fig. 2)

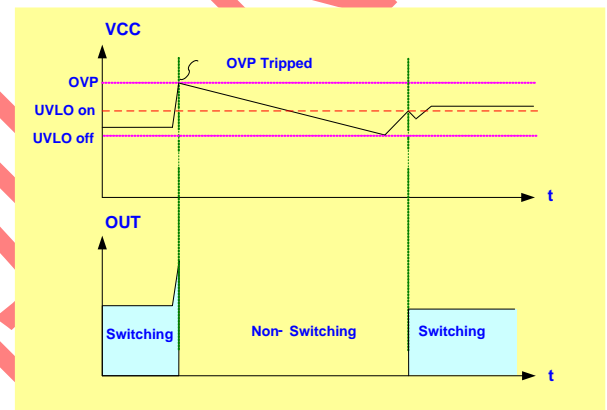


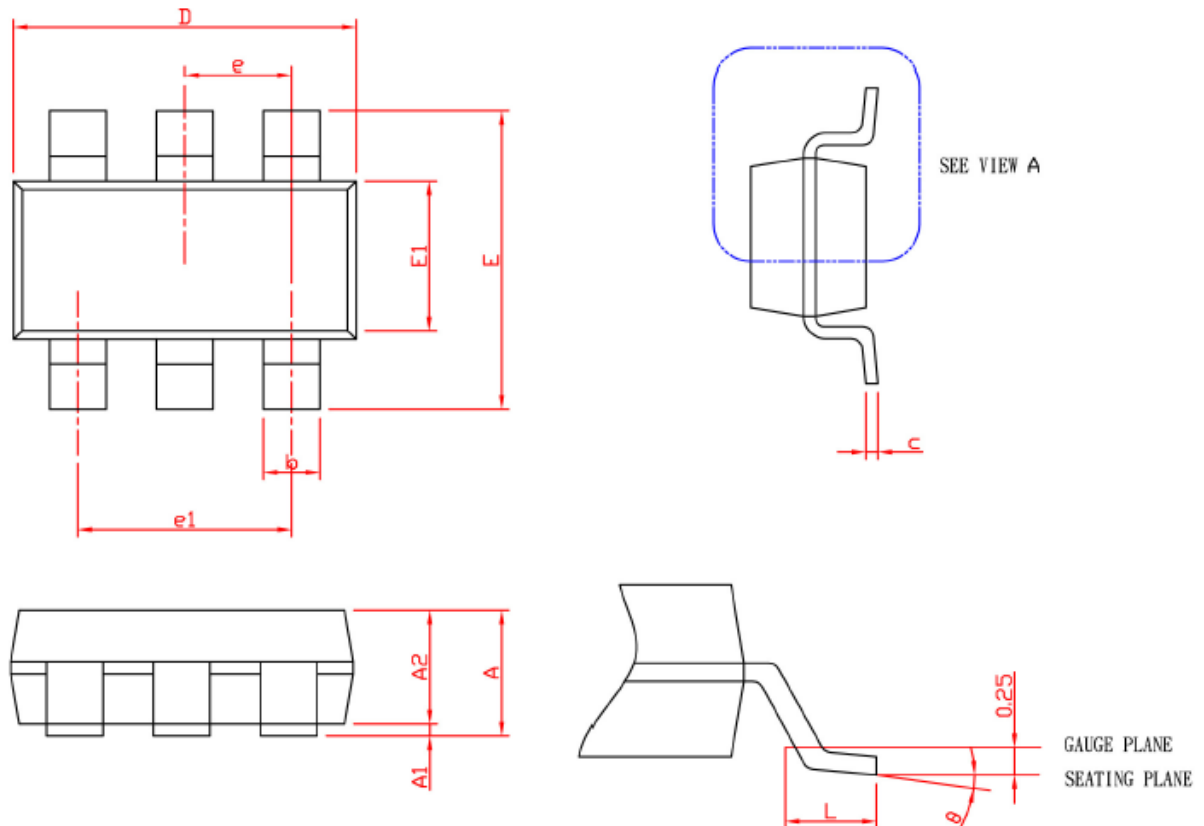
Fig. 2

闸门箝位

NEW3A 的驱动部分内置了一个 15V 稳压管以防止功率开关管的门级电压过高而损坏。

封装信息

SOT-26



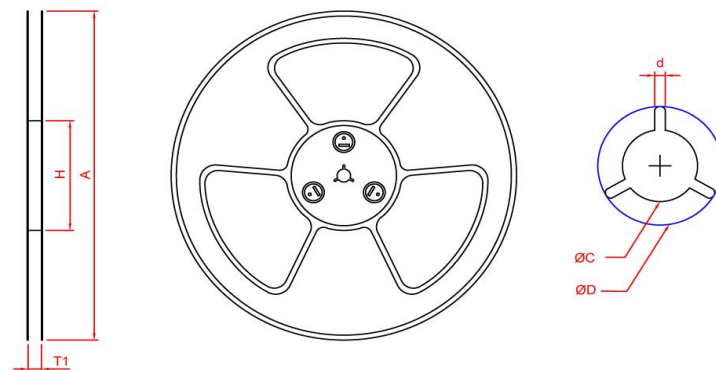
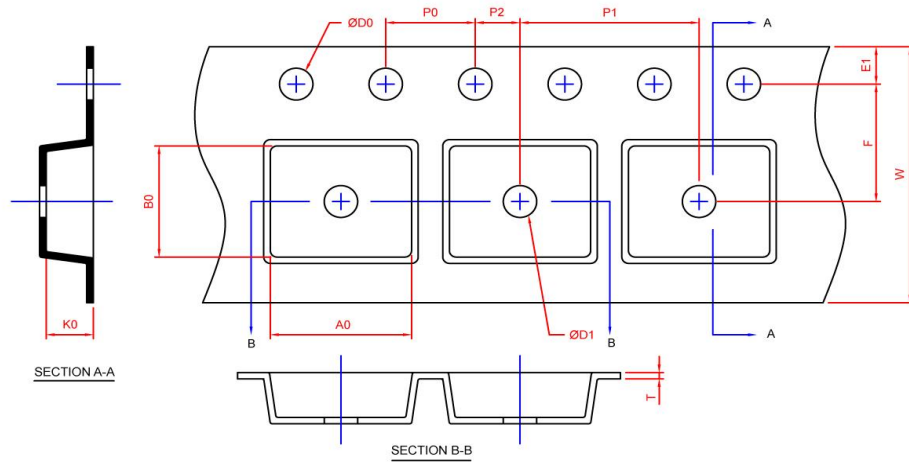
SYMBOL	SOT-26			
	MILLIMETERS		INCHES	
	MIN.	MAX.	MIN.	MAX.
A		1.45		0.057
A1	0.00	0.15	0.000	0.006
A2	0.90	1.30	0.035	0.051
b	0.30	0.50	0.012	0.020
c	0.08	0.22	0.003	0.009
D	2.70	3.10	0.106	0.122
E	2.60	3.00	0.102	0.118
E1	1.40	1.80	0.055	0.071
e	0.95 BSC		0.037 BSC	
e1	1.90 BSC		0.075 BSC	
L	0.30	0.60	0.012	0.024
θ	0°	8°	0°	8°

Note: 1. Followed from JEDEC TO-178 AB.

2. Dimension D and E1 do not include mold flash, protrusions or gate burrs. Mold flash, protrusions or gate burrs shall not exceed 10 mil per side

封装信息

SOT-26



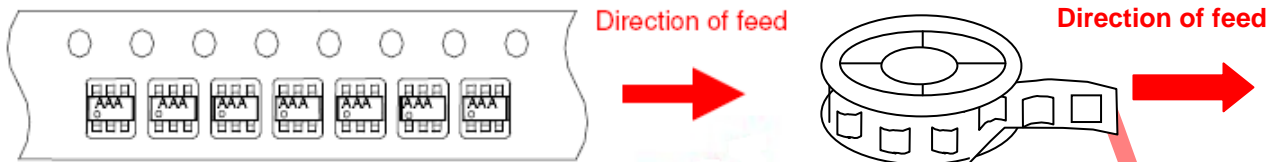
Application	A	H	T1	C	d	D	W	E1	F
SOT-26	178.0 ± 2.00	50 MIN.	$8.4 + 2.00$ -0.00	$13.0 + 0.50$ -0.20	1.5 MIN.	20.2 MIN.	8.0 ± 0.30	1.75 ± 0.10	3.5 ± 0.05
	P0	P1	P2	D0	D1	T	A0	B0	K0
	4.0 ± 0.10	4.0 ± 0.10	2.0 ± 0.05	$1.5 + 0.10$ -0.00	1.0 M----IN.	$0.6 + 0.00$ -0.40	3.20 ± 0.20	3.10 ± 0.20	1.50 ± 0.20

Application	Carrier Width	Cover Tape Width	Devices Per Reel
SOT -26	8	5.3	3000

(mm)

封装信息

SOT 26



Greenergy OPTO, Inc. reserves the right to make corrections, modifications, enhancements, improvements, and other changes to its products and services at any time and to discontinue any product or service without notice. Customers should obtain the latest relevant information before placing orders and should verify that such information is current and complete.