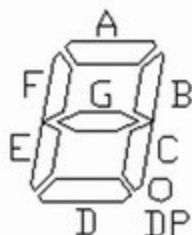
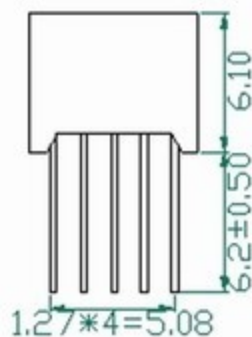
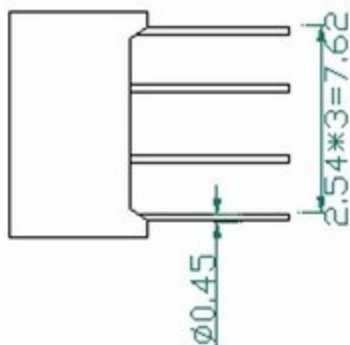
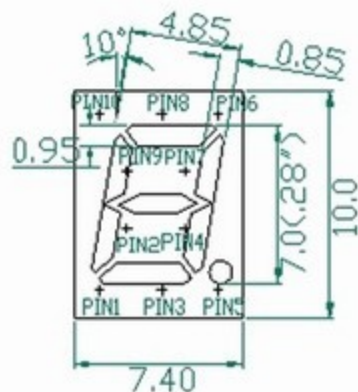
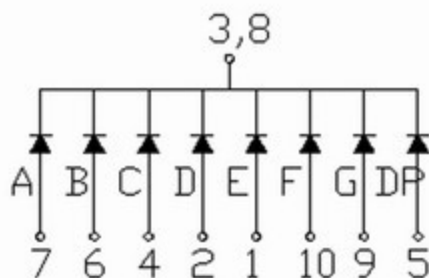


产品特性: *高亮度 *工作可靠, 寿命长 *低功耗 *兼容IC

LDS-2181Bx



LDS-2181AX



LDS-2181BX

