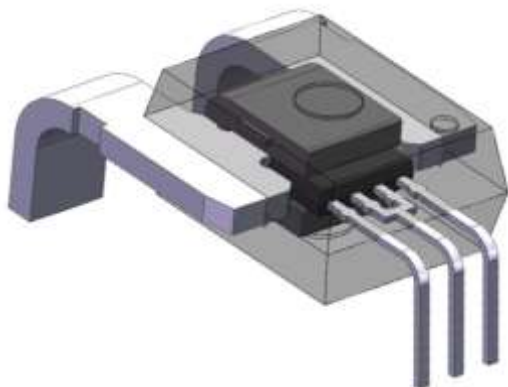


1. 产品介绍

AH950 系列是一款基于霍尔效应原理的开环式电流传感器模组，为交流或直流检测提供了更加经济、精确的解决方案，广泛应用于工业、商业和通信系统中交流或直流电流检测。该产品可以用于电机控制、负载检测和负载管理、电源和 DC-DC 转换器、光伏逆变器、UPS、过流保护和中低功率变频器电流检测等应用。

AH950 由高精度、低噪声、低温漂线性霍尔 IC、磁芯及低插入电阻 ($0.12\text{m}\Omega$) 电流导体路径 (位于模具表面附近) 组成。流经此导体路径时的外加电流会产生一个磁场，芯片会将其转换为与输入电流成比例的电压信号输出。

AH950 输出电压由低偏移、斩波稳定的 BCDMOS 霍尔 IC 提供，根据不同电流量程，在工厂内部会对输出电压进行精确校准。当施加的外部电流流过传导路径 (从引脚 4 到引脚 5) 时，芯片的输出具有正斜率 ($>V_{OQ}$)。该传导路径的内部电阻典型值为 $120\mu\Omega$ ，可实现低耗能。导电路径的端子 (引脚 4 和引脚 5) 与信号端 (引脚 1 至



3) 电气隔离。这使得 AH950 电流传感器模组可以在电流检测应用中使用，而无需使用其他昂贵的隔离技术。

AH950 系列所有引脚均镀锡，封装材料不含铅，符合 RoHS 标准。

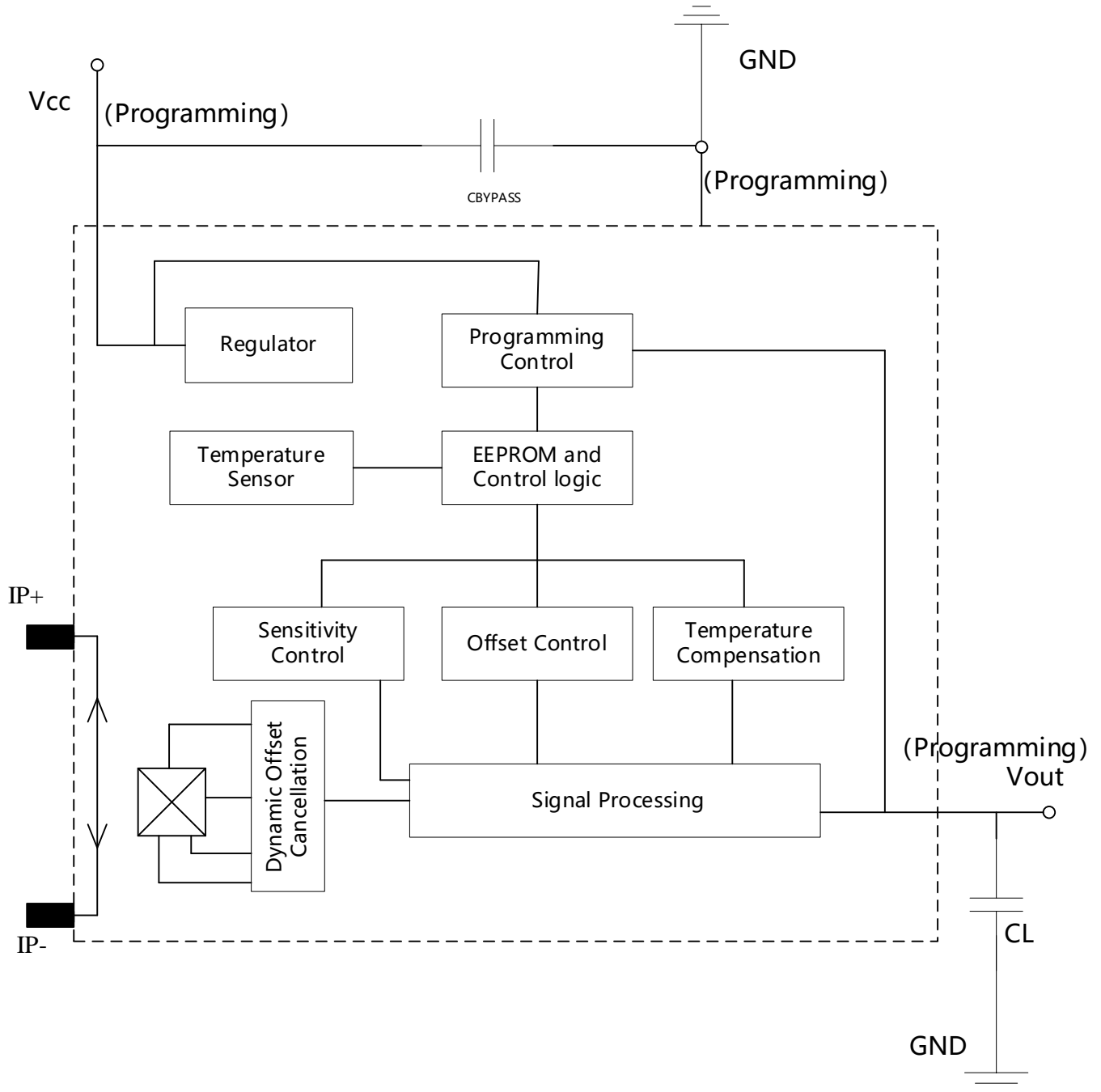
2. 产品功能

- 快速的输出阶跃响应时间: $4\mu\text{s}$
- 单电源供电: $4.5\sim 5.5\text{V}$
- 120kHz 信号带宽
- 零磁滞
- 内部导体电阻: $120\mu\Omega$
- 输出电压: 2.5V 或 $50\%V_{CC}$
- 极其稳定的静态输出电压
- 工作温度: $-40^{\circ}\text{C}\sim 150^{\circ}\text{C}$
- 检测范围: $\pm 50\text{A}$, $\pm 100\text{A}$, $\pm 150\text{A}$, $\pm 200\text{A}$
- 安规相关认定: (UL Ready)
- 介电强度: 4800Vrms 1min
- 隔离工作电压: 990VDC or VPK , 680Vrms
- 电气间隙: 5.2mm
- 爬电距离: 7.2mm
- 封装形式: CB-2-3 (PFF)

3. 产品应用

UPS (不间断电源)、电机相位和轨电流检测、直流电源、过流保护、中低功率变频器电流检测、充电器和转换器

4. 原理框图



AH950

开环式高精度线性电流传感器



Alfa Electronics Co., Ltd

目录

1. 产品介绍	1
2. 产品功能	1
3. 产品应用	1
4. 原理框图	2
5. 应用电路	4
6. 引脚定义及封装	5
7. 命名规范	6
8. 包装信息	7
9. 极限参数	7
10. 特性定义	12
11. 特性曲线	16
12. 产品尺寸信息	18
13. 注意事项	19
14. 历史版本	19

AH950

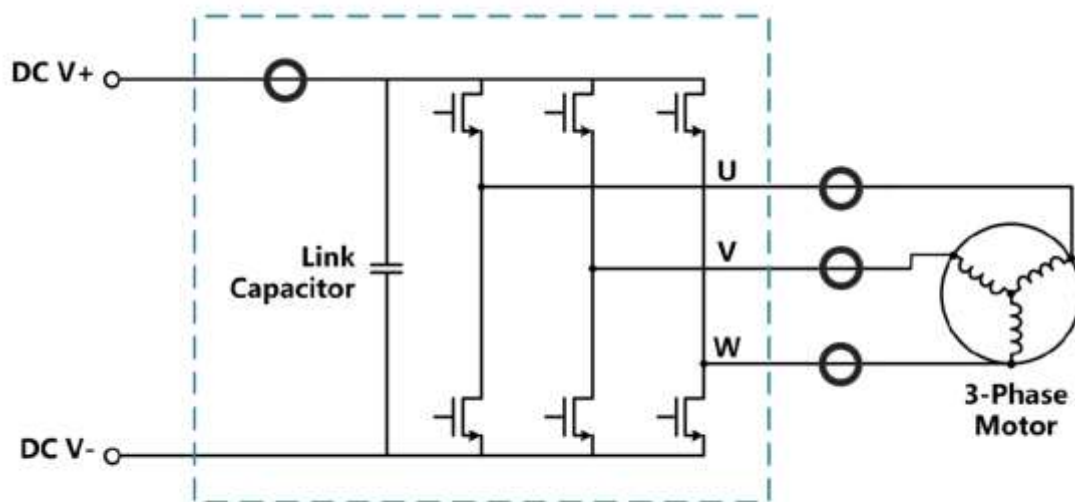
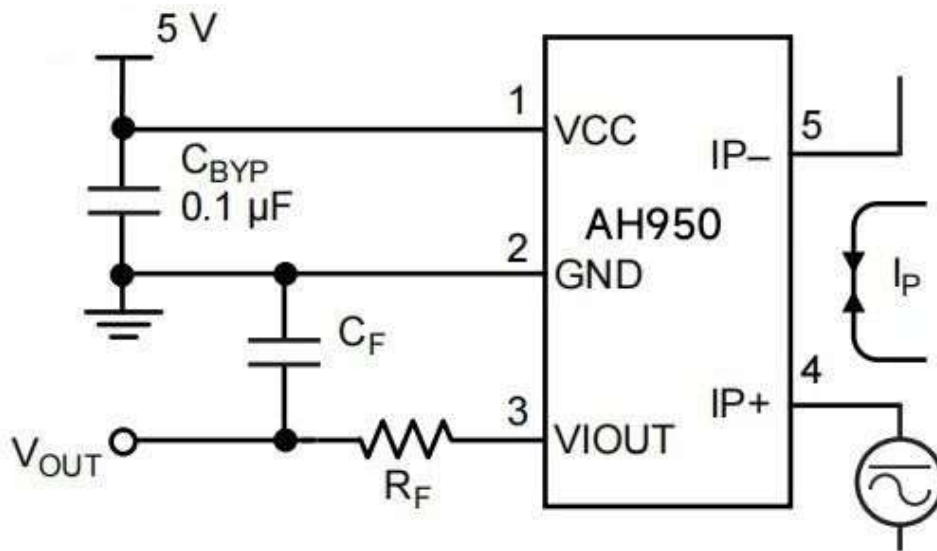
开环式高精度线性电流传感器



Alfa Electronics Co., Ltd

5. 应用电路

应用 1：AH950 输出一个模拟信号 V_{OUT} ，该信号在指定的范围内随双向交流或直流初级采样电流 I_P 线性变化。 C_F 用于优化噪声管理，其值取决于应用程序。



○ 电流传感器

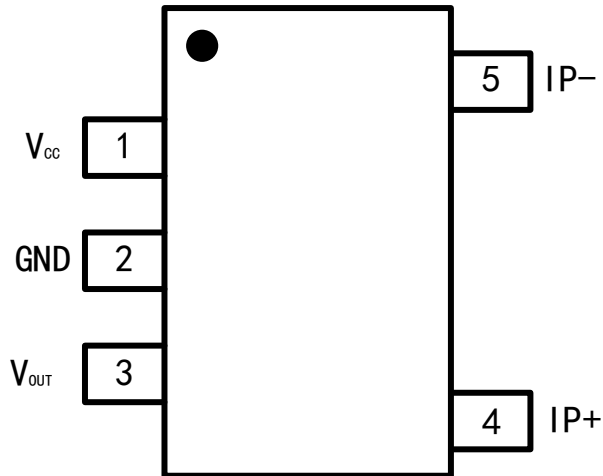
AH950

开环式高精度线性电流传感器



Alfa Electronics Co., Ltd

6. 引脚定义及封装



引脚号	名称	说明
1	V_{CC}	电源
2	GND	地
3	V_{OUT}	模拟输出信号
4	IP+	采样电流的端子
5	IP-	采样电流的端子

AH950

开环式高精度线性电流传感器



Alfa Electronics Co., Ltd

7. 命名规范

料号

AH950	F	-	B	-	50
-------	---	---	---	---	----

① ② ③ ④

① 系列名称

② 输出模式

型号	输出模式
F	固定 2.5V
V	比例式输出

③ 电流极性

型号	电流极性
B	双向电流
U	单向电流

④ 输入电流范围

型号	输入电流范围
50	满量程检测范围：50A
100	满量程检测范围：100A
150	满量程检测范围：150A
200	满量程检测范围：200A



8. 包装信息

产品型号	零电流输出 (V)		工作电压 (V)	电流量程 (A)	灵敏度 (mV/A)	温度范围 (°C)	包装
AH950-F-B-50	-	2.5	4.5~5.5	±50	40	-40~150	40pcs/ 管
AH950-F-B-100	-	2.5		±100	20		
AH950-F-B-150	-	2.5		±150	13.3		
AH950-F-B-200	-	2.5		±200	10		
AH950-V-B-50	50%V _{CC}	-		±50	40		
AH950-V-B-100	50%V _{CC}	-		±100	20		
AH950-V-B-150	50%V _{CC}	-		±150	13.3		
AH950-V-B-200	50%V _{CC}	-		±200	10		
AH950-F-U-50	-	0.5		50	80		
AH950-F-U-100	-	0.5		100	40		
AH950-F-U-150	-	0.5		150	26.7		
AH950-F-U-200	-	0.5		200	20		

注：F-固定 2.5V，V-50%V_{CC}，B-双向，U-单向。

9. 极限参数

符号	参数	最小值	最大值	单位
V _{CC}	电源电压	-	6	V
V _{OUT}	输出电压	-	V _{CC} +0.5	V
I _{OUT} (source)	输出电流源	-	80	mA
I _{OUT} (sink)	输出电流沉	-	40	mA
T _A	工作环境温度	-40	150	°C
T _S	存储温度	-65	170	°C
T _J	最大结温	-	165	°C
Endurance	EEPROM 编程周期数	200	-	cycle
电流采样端瞬态冲击电流	IP1pulse 100ms		100	A

注意：芯片处于极限参数下，会导致芯片功能不稳定，长时间处于此环境下会损坏芯片

9.1 隔离特性

符号	参数	测试条件	额定值	单位
VISO	介电强度	测试 60 秒	4800	Vrms



VWFSI	隔离工作电压	单一隔离	990	VDC or Vpk
I_{OUT} (source)	输出电流源		680	Vrms
DCL	电气间隙	输入端子到输出端子的最短空气距离	5.2	mm
DCR	爬电距离	输入端子沿着塑封体到输出端子的最短距离	7.2	mm

9.2 ESD 参数

符号	执行标准	最大值	单位	
V_{ESD}	人体放电模式 HBM	JEDEC JS-001-2017	5	kV

9.3 过流能力

符号	参数	测试条件	额定值	单位
I_{POC}		$T_A=25^\circ\text{C}$, 持续时间 1 秒, 占空比 1%	1200	A
		$T_A=85^\circ\text{C}$, 持续时间 1 秒, 占空比 1%	900	A
		$T_A=150^\circ\text{C}$, 持续时间 1 秒, 占空比 1%	600	A

9.4 电学参数

符号	参数	测试条件	最小值	典型值	最大值	单位
V_{CC}	工作电压	-	4.5	5	5.5	V
I_{CC}	工作电流	$T_A=25^\circ\text{C}$, 输出无负载	9	11.18	13	mA
BW	内置带宽	Small signal: -3dB, $C_L=1\text{nF}$, $T_A=25^\circ\text{C}$	-	120	-	kHz
TPO	上电时间	$T_A=25^\circ\text{C}$, $C_L=1\text{nF}$, 灵敏度 2mV/G, 恒定磁场: 400Gs	-	100	-	μs
TTC	温度补偿上电时间	$T_A=150^\circ\text{C}$, $C_L=1\text{nF}$, 灵敏度 2mV/G, 恒定磁场: 400Gs	-	300	-	μs
VUVLOH	欠压锁定阈值	$T_A=25^\circ\text{C}$, 电压上升, 器件 开始工作	-	4.1	-	V
VUVLOL		$T_A=25^\circ\text{C}$, 电压下降, 器件 停止工作	-	3.8	-	V
VPORH	复位电压	$T_A=25^\circ\text{C}$, V_{CC} 上升	-	4.1	-	V
VPORL		$T_A=25^\circ\text{C}$, V_{CC} 下降	-	3.8	-	V
tPORR	上电复位释放时间	$T_A=25^\circ\text{C}$, V_{CC} 上升	-	10	-	μs
I_{SCLP}	最大电流源	-	-	80	-	mA
I_{SCLN}	最大电流沉	-	-	40	-	mA

AH950

开环式高精度线性电流传感器



Alfa Electronics Co., Ltd

V_{OL}	模拟输出饱和低电平	$R_L \geq 4.7k\Omega$	-	0.5	-	V
V_{OH}	模拟输出饱和高电平	$R_L \geq 4.7k\Omega$	$V_{CC} - 0.3$	-	4.97	V
C_L	输出负载电容	V_{OUT} to GND	-	0.5	1	nF
R_L	输出负载电阻	V_{OUT} to GND		10	-	k Ω
		V_{OUT} to V_{CC}		10		k Ω
R_{OUT}	输出电阻	-		9		Ω
t_R	上升时间	$T_A = 25^\circ C$, 恒定磁场 400Gs, $C_L = 1nF$, 灵敏度 2mV/Gs	-	5.5	-	μs
TPD	传输延时	$T_A = 25^\circ C$, 恒定磁场 400Gs, $C_L = 1nF$, 灵敏度 2mV/Gs	-	4.5	-	μs
TRESP	响应时间	$T_A = 25^\circ C$, 恒定磁场 400Gs, $C_L = 1nF$, 灵敏度 2mV/Gs	-	4	5	μs
VN	噪声	$T_A = 25^\circ C$, $C_L = 1nF$, 灵敏度 2mV/Gs, BWf=Bwi	-	14.1	-	mVp-p
RP	主电流端电阻			1.5	1.8	m Ω
Elin	线性误差	$T_A = 25^\circ C$, $C_L = 1nF$, 灵敏度 2mV/Gs, BWf=Bwi	-	0.4		%
Voq	静态工作点	$T_A = 25^\circ C$, $C_L = 1nF$, 灵敏度 2mV/Gs, BWf=Bwi	2.485	2.500	2.515	V

AH950-F-B-50 特性

特征	符号	测试条件	最小值	典型值	最大值	单位
外部电流范围	IP		-50		50	A
灵敏度	SensTA	IP 的满量程应用 5ms, $T_A = 25^\circ C$		40		mV/A
输出	VOQ			50% V_{CC} 或 2.5		V
噪声	V_{NOISE}	$T_A = 25^\circ C$, V_{OUT} 至 GND 之接 10nF 电容		12		mV
非线性	ELIN	满量程 IP 范围内, IP 应用 了 5ms	-1		1	%
零电流输出误差	VOE (TA)	IP=0A, $T_A = 25^\circ C$		± 7		mV
	VOE (TOP) HT	IP=0A, TOP= $25^\circ C \sim 150^\circ C$		± 15		mV
	VOE (TOP) LT	IP=0A, TOP= $-40^\circ C \sim 25^\circ C$		± 18		mV

AH950

开环式高精度线性电流传感器



Alfa Electronics Co., Ltd

灵敏度误差	ESEN (TA)	IP=±50A, T _A =25°C		±1.2		%
	ESEN (TOP) HT	IP=±50A, TOP=25°C~150°C		±2.3		%
	ESEN (TPO) LT	IP=±50A, TOP=-40°C~25°C		±2.3		%
准确度	ETOT (HT)	在满量程 IP 范围内, IP 应用时间 5ms, TOP=25°C~150°C		±2.5		%
	ETOT (LT)	在满量程 IP 范围内, IP 应用时间 5ms, TOP=-40°C~25°C		±2.5		%

AH950-F-B-100 特性

特征	符号	测试条件	最小值	典型值	最大值	单位
初级电流采样	IP		-100		100	A
灵敏度	SensTA	IP 的满量程应用 5ms, T _A =25°C		20		mV/A
输出	VOQ			50%V _{CC} 或 2.5		V
噪声	V _{NOISE}	TA=25°C, V _{OUT} 至 GND 之接 10nF 电容		8		mV
非线性	ELIN	满量程 IP 范围内, IP 应用 了 5ms	-1.25		1.25	%
零电流输出误差	VOE (TA)	IP=0A, T _A =25°C		±5		mV
	VOE (TOP) HT	IP=0A, TOP=25°C~150°C		±20		mV
	VOE (TOP) LT	IP=0A, TOP=-40°C~25°C		±20		mV
灵敏度误差	E _{SEN} (TA)	IP=±100A, T _A =25°C		±1.2		%
	E _{SEN} (TOP) HT	IP=±100A, TOP=25°C~150°C		±2.3		%
	E _{SEN} (TPO) LT	IP=±100A, TOP=-40°C~25°C		±2.3		%
准确度	E _{TOT} (HT)	在满量程 IP 范围内, IP 应用 时间 5ms, TOP=25°C~150°C		±2.5		%
	E _{TOT} (LT)	在满量程 IP 范围内, IP 应用 时间 5ms, TOP=-40°C~25°C		±2.5		%

AH950-F-B-150 特性

特征	符号	测试条件	最小值	典型值	最大值	单位
----	----	------	-----	-----	-----	----



初级电流采样	IP		- 150		150	A
灵敏度	SensT _A	IP 的满量程应用 5ms, T _A =25°C		13.3		mV/A
噪声	V _{NOISE}	T _A =25°C, V _{OUT} 至 GND 之接 10nF 电容		6		mV
非线性	ELIN	满量程 IP 范围内, IP 应用 了 5ms	- 1		1	%
零电流输出 误差	VOE (T _A)	IP=0A, T _A =25°C		±5		mV
	VOE (TOP) HT	IP=0A, TOP=25°C~150°C		±20		mV
	VOE (TOP) LT	IP=0A, TOP= - 40°C~ 25°C		±20		mV
灵敏度误差	E _{SEN} (T _A)	IP=±150A, T _A =25°C		±1.2		%
	E _{SEN} (TOP) HT	IP=±150A, TOP=25°C~ 150°C		±2.3		%
	E _{SEN} (TOP) LT	IP=±150A, TOP= - 40°C~25°C		±2.3		%
准确度	E _{TOT} (HT)	在满量程 IP 范围内, IP 应用时间 5ms, TOP=25°C~150°C		±2.5		%
	E _{TOT} (LT)	在满量程 IP 范围内, IP 应用时间 5ms, TOP=- 40°C~25°C		±2.5		%

AH950-F-B-200 特性

特征	符号	测试条件	最小值	典型值	最大值	单位
外部电流范围	IP		- 200		200	A
灵敏度	SensT _A	IP 的满量程应用 5ms, T _A =25°C		10		mV/A
噪声	V _{NOISE}	T _A =25°C, V _{OUT} 至 GND 之 10nF 电容		3		mV
非线性	ELIN	满量程 IP 范围内, IP 应用 了 5ms	- 1		1	%
零电流输出 误差	VOE (T _A)	IP=0A, T _A =25°C		±5		mV
	VOE (TOP) HT	IP=0A, TOP=25°C~150°C		±20		mV
	VOE (TOP) LT	IP=0A, TOP= - 40°C~25°C		±20		mV
灵敏度误差	E _{SEN} (T _A)	IP=±200A, T _A =25°C		±1.2		%
	E _{SEN} (TOP) HT	IP=±200A, TOP=25°C~ 150°C		±2.3		%

	$E_{SEN}(TPO) LT$	$IP = \pm 200A, TOP = -40^{\circ}C \sim 25^{\circ}C$		± 2.3		%
准确度	$E_{TOT}(HT)$	在满量程 IP 范围内, IP 应用时间 5ms, $TOP = 25^{\circ}C \sim 150^{\circ}C$		± 2.5		%
	$E_{TOT}(LT)$	在满量程 IP 范围内, IP 应用时间 5ms, $TOP = -40^{\circ}C \sim 25^{\circ}C$		± 2.5		%

10. 特性定义

灵敏度 (Sens) :灵敏度指示被测电流每变化 1A, 传感器输出的变化值, 单位是 mV/A。其计算方法为通入正向满量程电流以及负向满量程电流, 传感器在 2 点输出电压的差除以正向满量程电流以及负向满量程电流差, 即为传感器的灵敏度, 具体计算公式如下:

$$SENS = (V_{OUT}(IP_{max}) - V_{OUT}(IN_{max})) / (IP_{max} - IN_{max})$$

噪声 (V_{NOISE}) : 由热噪声和在霍尔元件中观测到散粒噪声产生。噪声 (mV) / 灵敏度 (mV/A) 可以得到器件能够解析的最小电流。

静态电压输出的比值变化 (%) :

$$\Delta V_{IOUTQ(\Delta V)} = \frac{V_{IOUTQ(VCC)} / V_{IOUTQ(5V)}}{V_{CC} / 5V} \times 100\%$$

灵敏度的比率变化 (%) :

$$\Delta Sens_{(\Delta V)} = \frac{Sens(VCC) / Sens(5V)}{V_{CC} / 5V} \times 100\%$$

静态输出电压 (V_{OUT}) : 静态输出电压 (V_{OUT}) 当初始电流为零时, 设备的输出值。 V_{OUT} 的变化可以归因于线性 IC 静态电压修调、磁滞和热漂移的分辨率。

准确度 (E_{TOT}) : 实际输出与其理想值的最大偏差, 也称为精度。

E_{TOT} 被分为四个区域:

- 0A 在 $25^{\circ}C$: 在 $25^{\circ}C$ 的零电流的准确性, 不受温度的影响
- 0A 超过 Δ 的温度: 零电流的准确性, 包括温度的影响。
- $25^{\circ}C$ 下的半量程电流: $25^{\circ}C$ 时半量程电流下的精度, 没有受到温度的影响。

- 超过 Δ 温度的半量程电流：包括温度影响在内的半量程电流的精度。

10.1 上电时间——TPO

当电源上升到工作电压时，芯片在对输入磁场做出反应之前，需要一个有限的时间来给内部组件进行供电。

上电时间：电源达到最小工作电压 V_{OCMIN} 所花费的时间为 t_1 ；在外加磁场情况下，输出达到稳定值的 90% 所花费的时间 t_2 ，两者的差值即为上电时间。

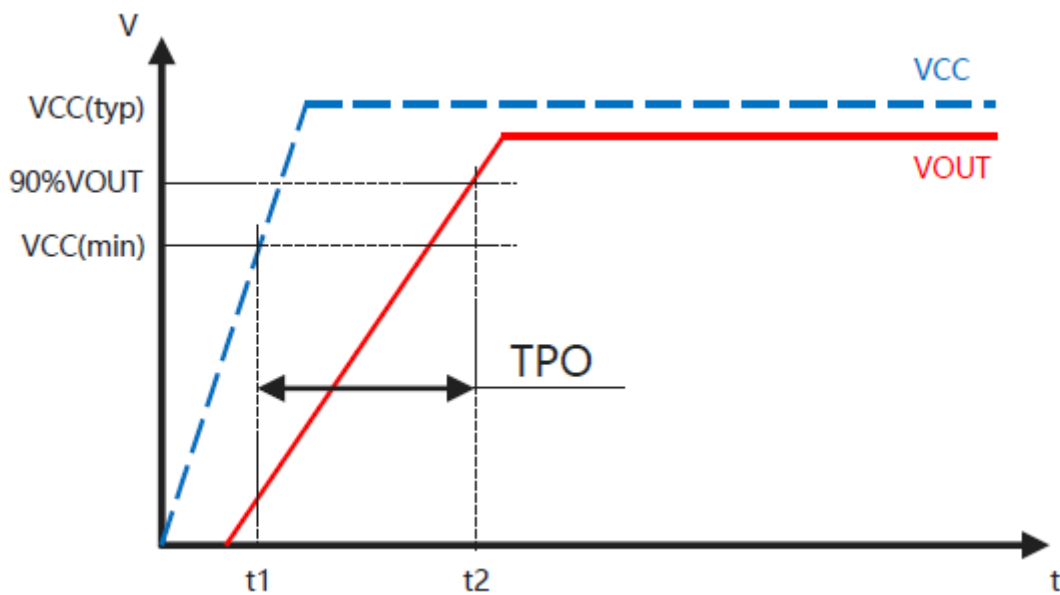


图 1：上电时间定义

10.2 温度修调上电时间——TTC

上电之后，在有效的温度补偿输出之前需要温度修调时间。

10.3 传输延迟——TPD

当外部磁场达到最终值的 20% 时，输出达到最终值的 20% 时的时间差。

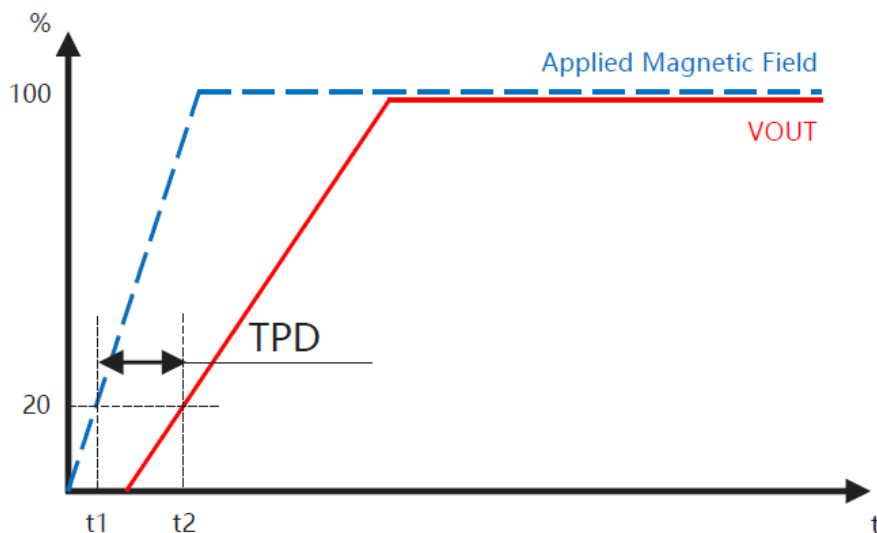


图 2：传输延迟定义

10.4 上升时间——TR

芯片输出电平从 10%上升到 90%之间的时间差。

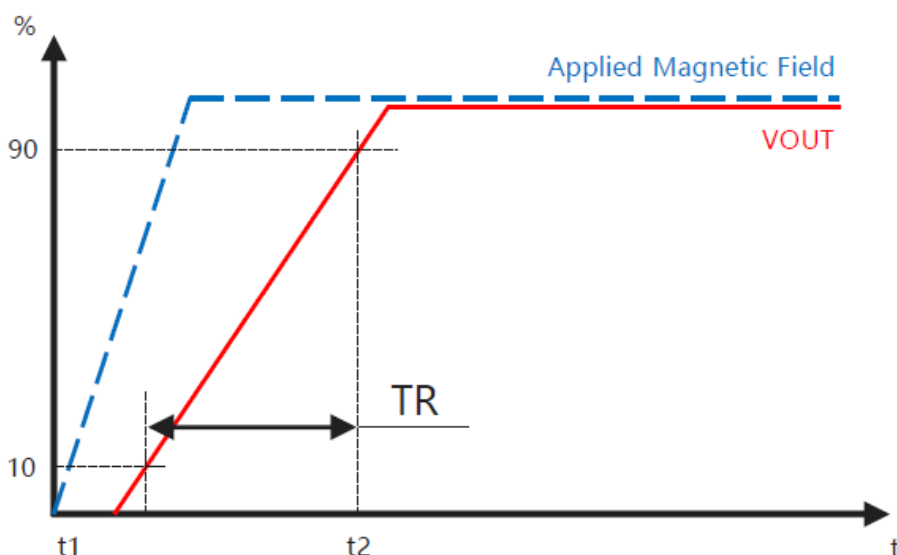


图 3：上升时间定义

10.5 响应时间——TRESP

芯片施加的外部磁场达到最终值的 80%，相应的输出值也达到 80%时的时间差。

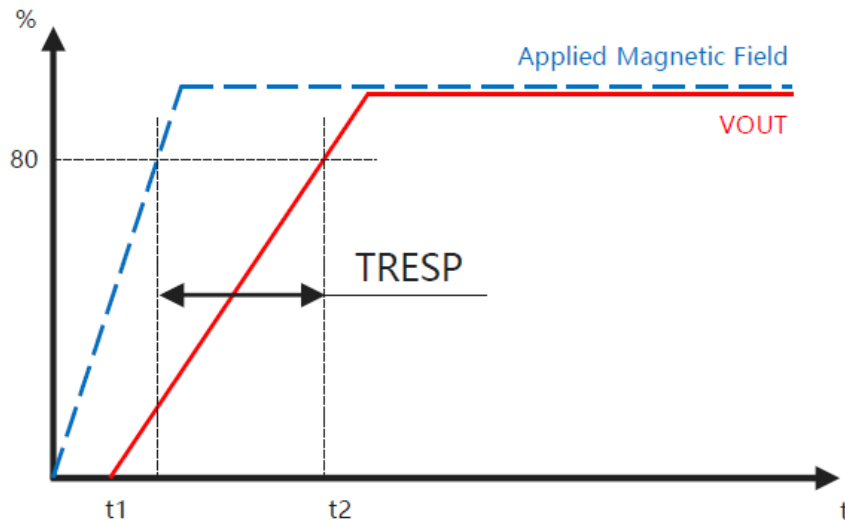


图 4：响应时间定义

10.6 静态电压输出—— V_{OQ}

芯片电源电压和周围温度在工作范围内，被测电流为 0 的情况下，芯片的输出。

注意：长时间工作在最大额定值，可能影响器件可靠性，超过最大额定值，会损坏器件。

10.7 静态电压输出误差—— V_{OE}

在被测电流值为零时，传感器实际输出的电压与理想输出电压电源之差。在固定输出电压时，静态电压输出误差是实际输出误差与 2.5V 电压的差值。在与供电成比例的输出模式，静态电压输出误差是实际输出误差与 $V_{CC}/2$ 的差值。

10.8 灵敏度—— $Sens$

灵敏度指示被测电流每变化 1A，传感器输出的变化值，单位是 mV/A。其计算方法为通入正向满量程电流以及负向满量程电流，传感器在 2 点输出电压的差除以正向满量程电流以及负向满量程电流差，即为传感器的灵敏度，具体计算公式如下

$$SENS = (V_{OUT}(I_{Pmax}) - V_{OUT}(I_{Nmax})) / (I_{Pmax} - I_{Nmax})$$

这里 I_{Pmax} 和 I_{Nmax} 分别为正向满量程电流以及负向满量程电流， $V_{OUT}(I_{Pmax})$ 和 $V_{OUT}(I_{Nmax})$ 分别为正向满量程电流以及负向满量程电流时传感器的模拟输出电压。

10.9 全局误差范围—— $ETOT$

本误差值代表在各种环境下传感器的最大误差，值等于在全电流测量范围内，各温度范围内的测量误差绝对值，再除以传感器最大输出动态范围。具体可表示如下：

$$ETOT(IP) = \text{Max}(V_{OUT} - V_{OUT_idea}) / (V_{OUT}(IP_{max}) - V_{Oq})$$

这里， $\text{Max}(V_{OUT} - V_{OUT_idea})$ 代表测量范围内的最大误差， $(V_{OUT}(IP_{max}) - V_{Oq})$ 代表传感器最大输出动态范围。

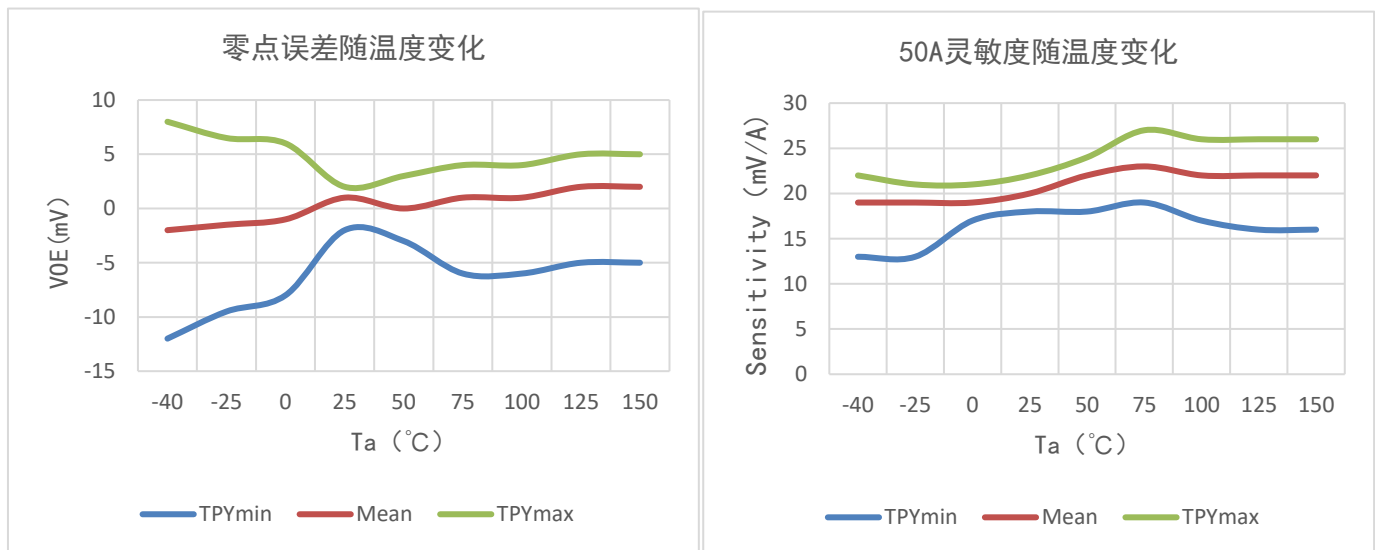
10.10 非线性误差——ELIN

由于传感器是非理想器件，其输出电压与被测电流在实际应用中不是完全线性的，经过最小二乘法线性拟合，传感器最大输出误差除以传感器动态范围，即为传感器的线性误差。

$$ELIN(IP) = \Delta V_{OUT} / (V_{OUT}(IP_{max}) - V_{Oq})$$

这里， ΔV_{OUT} 是传感器测量范围内最大线性误差。

11. 特性曲线



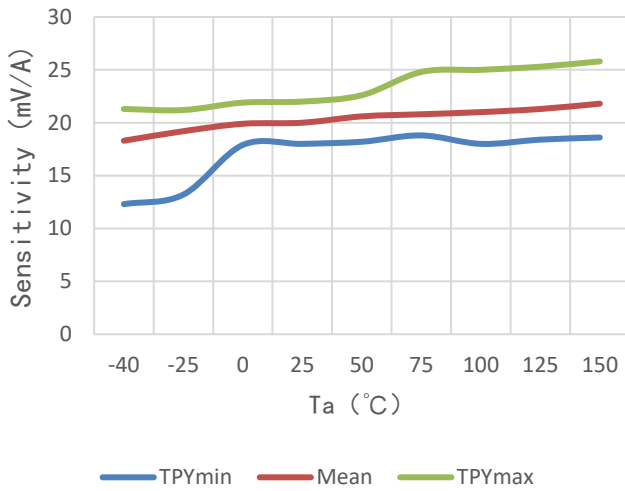
AH950

开环式高精度线性电流传感器

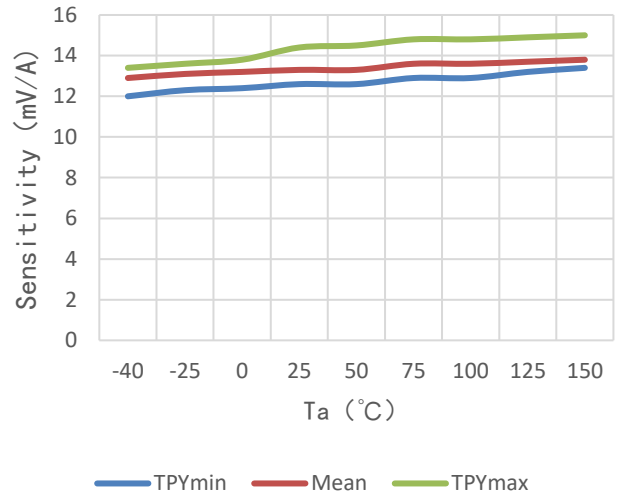


Alfa Electronics Co., Ltd

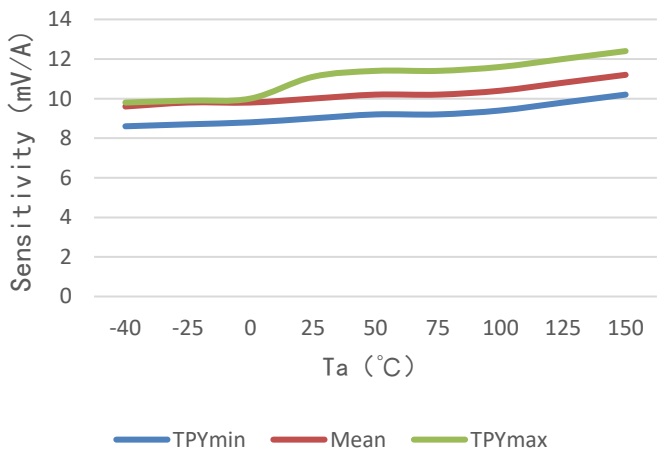
100A灵敏度随温度变化



150A灵敏度随温度变化



200A灵敏度随温度变化



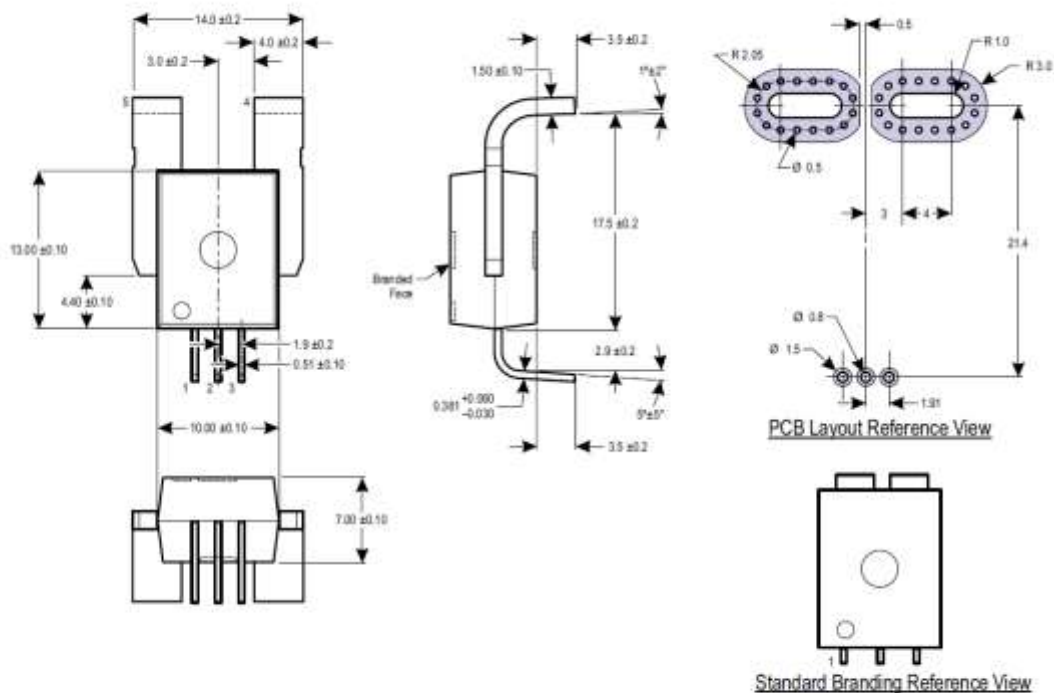
AH950

开环式高精度线性电流传感器



Alfa Electronics Co.,Ltd

12. 产品尺寸信息





13. 注意事项

- 霍尔是敏感器件，在使用及存储过程中应注意采取静电防护措施。
- 在安装使用中应尽量减少施加到器件外壳和引线上的机械应力。
- 建议焊接温度不超过 350°C，持续时间不超过 5 秒。
- 为保证霍尔芯片的安全性和稳定性，不建议长期超出参数范围使用。

14. 历史版本

序号	时间	描述
1	2022. 09. 06	更新特性曲线。
2	2022. 12. 22	更新静态电压输出误差范围。
3	2023. 02. 09	更新 IC 工作温度和存储温度上限。
4	2023. 04. 10	版本更新至 V1. 2

Copyright ©2018, Alfa Electronics Co., Ltd

Alfa Electronics Co., Ltd reserves the right to make, from time to time, such departures from the detail specifications as may be required to permit improvements in the performance, reliability, or manufacturability of its products. Before placing an order, the user is cautioned to verify that the information being relied upon is current.

Alfa's products are not to be used in any devices or systems, including but not limited to life support devices or systems, in which a failure of Alfa's product can reasonably be expected to cause bodily harm.

The information included herein is believed to be accurate and reliable. However, Alfa Electronics Co., Ltd assumes no responsibility for its use; nor for any infringement of patents or other rights of third parties which may result from its use.