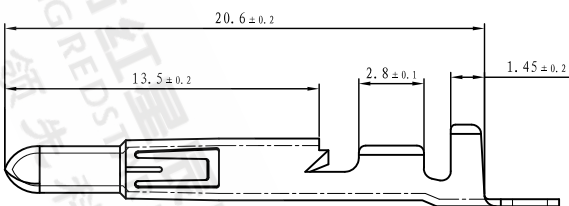
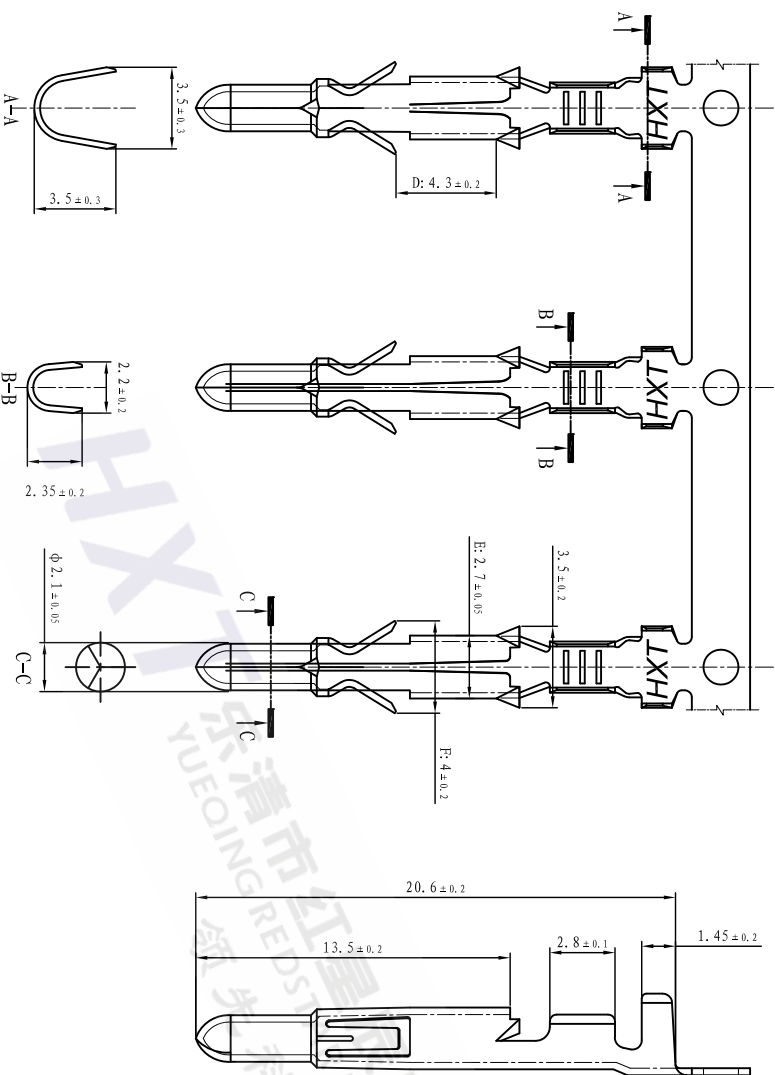


# 客户图



**NOTE:**

1. 材质: 磷青铜, T=0.25mm.
2. 外观表面不可有压伤、压痕、刮痕.
3. 表面处理: 镀亮锡80u".
4. 适配胶壳: 63080-\*\*-P-\*\*\*\*, 63080-\*\*-RN-\*\*\*\*;
5. 未标注尺寸公差参照公差表.
6. 产品料号说明:  
63080-\*\*-\*\* RT

适用线规  
21: AWG26#-22#  
41: AWG16#-20#  
61: AWG18#+18#

电镀工序  
1: 先镀后冲  
2: 先冲后镀  
电镀  
T: 镀亮锡

1. THIS PRODUCT DOESN'T CONTAIN ENVIRONMENTAL HAZARDOUS MATERIALS PER DIRECTIVE 2002/95/EC FOR ROHS  
2. ALL RIGHTS RESERVED, PRODUCTS ARE COVERED BY PATENSAND/OR PATENTS PENDING

X. ± 0.35	X. ° ± 5°
.X ± 0.20	.X° ± 3°
.XX ± 0.10	.XX° ± 2°
.XXX ± 0.05   .XXX° ± 1°	

GENERAL TOLERANCE UNLESS OTHERWISE NOTED

MAT. L.	材质	磷青铜
PLATE	电镀	亮锡
DRW.	绘图员	万琼
DESIGN	设计	李伟恒
CHECK	校网	吴应法
APPRO.	承认	赵章财
		15' / 06 / 12

<b>HXT®</b>		<b>红盟电子有限公司</b>	
B	名称	42023端子 (63080针)	
	TITLE	42023端子 (63080针)	
	料号 PART NO.	63080-21RT-2T1	
	料号 PART NO. (OLD)		
	料号名称 (OLD)		
	料号名称 (NEW)	HXC-63080-21RT-C	
	SCALE: 1:1	UNIT: mm	A4
			SHEET: 1 of 1

工程变更通知单号	版本	日期	说明	变更	承认
ECN NO.	REV.	DATE	DESCRIPTION	CHANGE	APPRO.
	A	15' / 06 / 12	New Change	李伟恒	吴应法