

GX100、GX101 兼容 SMBus 和 I²C 通信的高精度、低功耗数字温度传感器

1 基本性能

- 产品编号: **GX100、GX101**
- 测温范围: **-55°C ~ +125°C**
- 测温精度: **±0.5°C (-40°C ~ +125°C)**
- 封装形式: **6-Pin SOT-23**
- 封装尺寸: **2.90 mm × 1.60 mm**
- 电源电压: **2.7V ~ 5.5V**
- 低静态电流
 - 温度转换中: **≤40μA**
 - 关断模式: **≤0.5μA**
- 分辨率: **12bits、0.0625°C**
- 数字输出: **兼容SMBus™、I²C接口**

2 应用场景

- 电源温度监控
- 笔记本电脑
- 电池管理
- 恒温控制

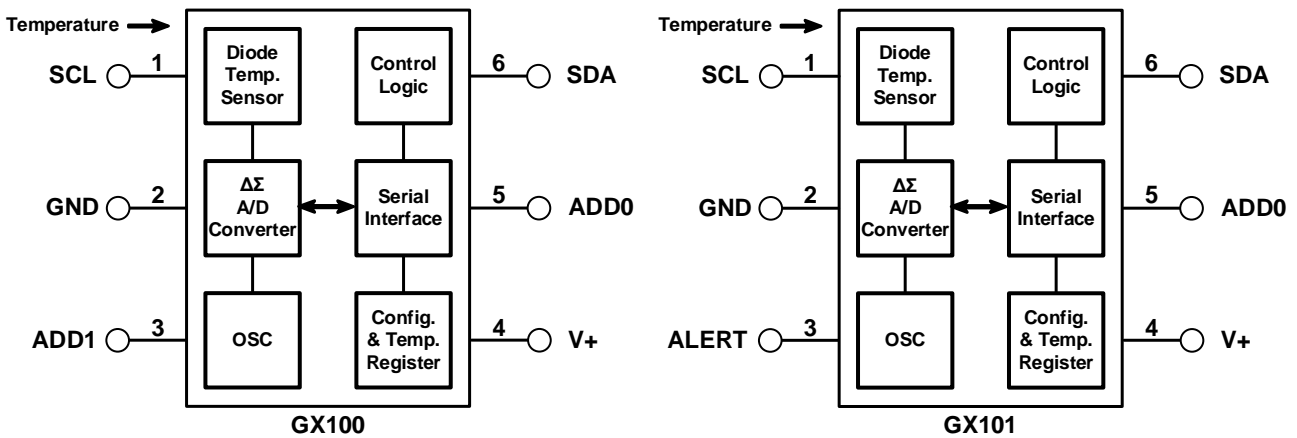
3 芯片概述

GX100、GX101是两款高精度、低功耗、可替代 NTC / PTC热敏电阻的数字温度传感器，可用于通信、计算机、消费类电子、环境、工业和仪器仪表应用中的温度测量。GX100、GX101在-40°C至+125°C的正常工作范围内，可提供≤±0.5°C的温度精度，并具有良好的温度线性度。

GX100、GX101的额定工作电压范围为2.7~5.5V，在温度转换中静态工作电流低于40μA。集成在芯片内部的12位ADC分辨率低至0.0625°C。

GX100、GX101采用2.9mm×1.6mm的SOT-23(6)封装，兼容SMBus和I²C接口，具有SMBus报警功能。

图 1 GX100、GX101 内部各模块示意图



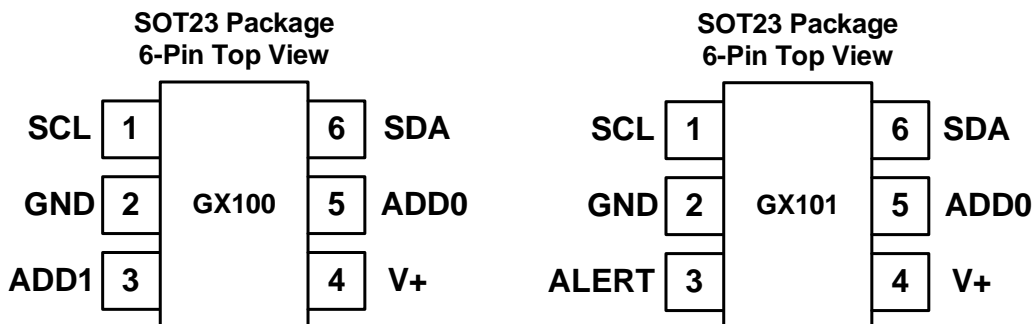
版本更新信息

V1.0 (August 2022): 原始版本;

目录

1 基本性能.....	1	6 详细说明.....	6
2 应用场景.....	1	6.1 芯片功能模式.....	6
3 芯片概述.....	1	6.2 串行接口.....	8
4 引脚配置和功能.....	3	6.3 寄存器说明.....	12
5 技术指标.....	4	7 具体应用.....	15
5.1 极限工作指标.....	4	8 封装信息.....	16
5.2 静电保护.....	4	8.1 SOT23-6.....	16
5.3 建议使用范围.....	4		
5.4 电学特性.....	5		

4 引脚配置和功能



引脚功能

NAME	PIN NO.		DESCRIPTION
	GX100	GX101	
SCL	1	1	串行时钟引脚。开漏输出，需要上拉电阻。
GND	2	2	地引脚。
ALERT	—	3	过温报警引脚。开漏输出，需要上拉电阻。
ADD1	3	—	地址选择引脚。可选择连接至V+、GND、或悬空。
V+	4	4	电源电压引脚。电压范围为2.7V~5.5V。
ADD0	5	5	地址选择引脚。可选择连接至V+、GND、或悬空。
SDA	6	6	串行数据引脚。开漏输出，需要上拉电阻。

5 技术指标

5.1 极限工作指标

	MIN	MAX	UNIT
电源电压 V+		6	V
SCL、SDA和ADD0引脚电压	-0.5	6	V
ALERT引脚电压	-0.5	((V+)+0.3) and ≤5.5	V
工作范围	-55	125	°C
结温		150	°C
存放温度	-60	150	°C

除非另有说明，上述表格中均指在大气温度范围内的指标。超出上述表格所给范围可能会导致芯片永久损坏。

5.2 静电保护

		Value	UNIT
静电放电电压V _{ESD}	Human Body Mode (HBM), per ANSI/ESDA/JEDEC JS-001	±5000	V
	Machine Mode (MM), per JEDEC-STD Classification	300	V

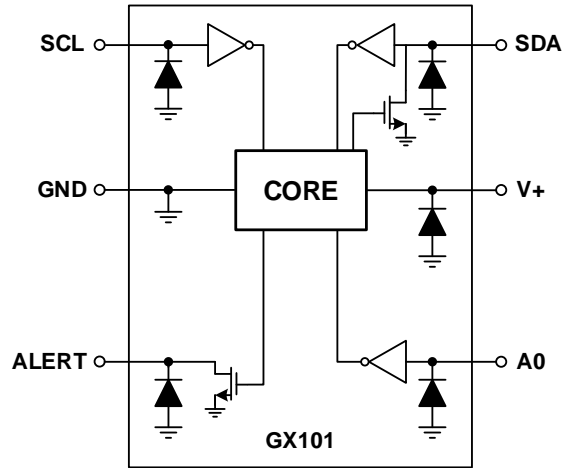


图 2 GX101 内部 ESD 等效电路

5.3 建议使用范围

	MIN	NOM	MAX	UNIT
电源电压 V+	2.7	3.3	5.5	V
工作温度范围 T _A	-50		125	°C

除非另有说明，上述表格中均指在大气温度范围内的指标。

5.4 电学特性

若非特殊说明，以下数据均为芯片在+25°C、电源电压处于 2.7V~5.5V 区间内的特性。

参数	测试条件	MIN	TYP	MAX	UNIT
温度范围		-40		125	°C
精度（温度误差）	+25°C, V+ = 3.3V		±0.1	±0.5	°C
	0°C to +65°C, V+ = 3.3V		±0.25	±0.5	°C
	-40°C to +125°C		±0.5	±1	°C
电源电压敏感度	-40°C to +125°C		0.0625	±0.25	°C/V
分辨率			0.0625		°C
			12		bits
转换时间			26	35	ms
测温分辨率	R1 = 0, R0 = 0 (default)		9		bits
	R1 = 0, R0 = 1		10		
	R1 = 1, R0 = 0		11		
	R1 = 1, R0 = 1		12		
温度刷新闻隔	R1 = 0, R0 = 0 (default)		40		ms
	R1 = 0, R0 = 1		80		
	R1 = 1, R0 = 0		160		
	R1 = 1, R0 = 1		320		
总线超时时间 (Timeout)			30	40	ms
总线通信频率	快速模式	0.001		0.4	MHz
	高速模式	0.001		2.5	
电源工作电压		2.7	3.3	5.5	V
转换时电流	总线空闲		40	75	μA
	总线占用, SCL frequency=400 kHz		70		
	总线占用, SCL frequency=2.5 MHz		150		
关断电流	总线空闲		0.3	3	μA
	总线占用, SCL frequency=400 kHz		20		
	总线占用, SCL frequency=2.5 MHz		100		

6 详细说明

6.1 芯片功能模式

6.1.1 连续转换模式

GX100、GX101 的默认工作模式是连续转换模式，典型转换时间为 26ms。在此模式下芯片内部的 ADC 执行连续温度转换，将每次的测温结果存储于温度寄存器，并覆盖前次结果。配置寄存器中的测温分辨率位 R1 和 R0 可将 GX100、GX101 的温度输出配置为 9bits、10bits、11bits 或 12bits，并相应地调整温度刷新的时间间隔。当每次测温结束后，芯片将进入低功耗空闲状态 ($\leq 3\mu\text{A}$)，直到下一次测温开始。空闲状态持续的时间由 R1 和 R0 决定。上述过程如图 3 所示。

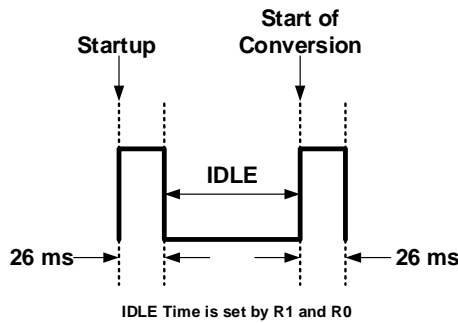


图 3 连续转换示意图

GX100、GX101 的测温范围为 -40°C 至 $+125^{\circ}\text{C}$ 。GX100、GX101 中的只读温度寄存器采用两个字节来存储测温结果，如表 1 所示。字节 1 为 MSB，字节 2 为 LSB，高 12 位用于指示温度，其余低位为 0。当 R1、R0 将测温分辨率配置为 9bits、10bits 或 11bits 时，温度寄存器的高 9、10、11 位用于存储测温结果，其余低位为 0。

GX100、GX101 的温度寄存器采用二进制补码的形式表示负温度结果。当上电或复位后，GX100、GX101 的温度寄存器将被置为 00h，直到下一次温度转换完成。

表 1. 正常测温模式下 12 位温度数据格式

温度 ($^{\circ}\text{C}$)	数字输出 (二进制)	十六进制
128	0111 1111 1111	7FF
127.9375	0111 1111 1111	7FF
100	0110 0100 0000	640
50	0011 0010 0000	320
25	0001 1001 0000	190
0.25	0000 0000 0100	004
0	0000 0000 0000	000
-0.25	1111 1111 1100	FFC
-25	1110 0111 0000	E70
-55	1100 1001 0000	C90

6.1.2 关断模式 (Shutdown Mode)

关断模式通过关闭除串行接口以外的所有电路来降低芯片功耗，从而将 GX100、GX101 的电流降至低于 0.5 μ A。将配置寄存器中的 SD 位写为 1，可开启关断模式；如此配置寄存器后，GX100、GX101 将在完成当次转换后关断。若需退出关断模式，可将 SD 位写为 0，GX100、GX101 将重新进入连续转换模式。

6.1.3 单次转换模式 (One-Shot Mode)

GX100、GX101 可被配置为 One-Shot 模式。当 GX100、GX101 处于关断模式时，向配置寄存器中的 OS/ALERT 位写 1 可开启单次温度转换。单次温度转换完成后，GX100、GX101 将重新返回关断状态。当不需要连续测温时，此功能可大幅降低芯片功耗。

6.1.4 报警功能 (ALERT)

GX100、GX101 具有温度报警功能，可选择将配置寄存器中的 TM 位写为 0 或 1，从而将 GX100、GX101 配置为比较模式 (Comparator Mode) 或中断模式 (Interrupt Mode)，以实现不同的报警功能。

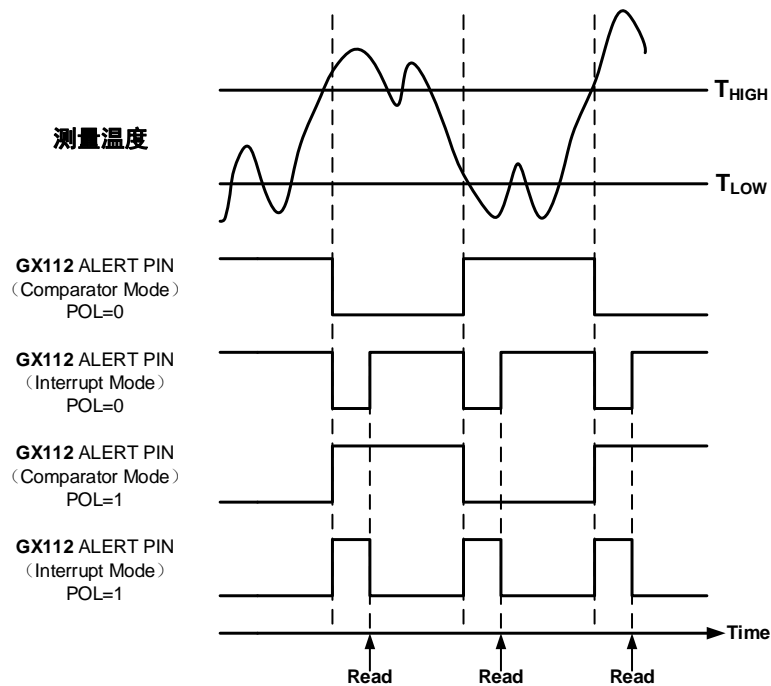


图 4 ALERT 引脚在不同模式下的状态

在比较模式 (TM=0) 中，当测温结果连续等于或超过温度上限寄存器值 T_{HIGH} 的次数，达到由配置寄存器中 F1/F0 位定义的值时 (如表 2 所示)，ALERT 引脚将被激活。ALERT 引脚将始终保持激活状态，直到测温结果连续低于温度下限寄存器值 T_{LOW} 的次数达到由 F1/F0 定义的值。

在中断模式 (TM=1) 中，当测温结果连续等于或超过 T_{HIGH} 的次数达到由 F1/F0 定义的值时 (如表 2 所示)，

ALERT 引脚将被激活。ALERT 引脚将始终保持激活状态，直到读取 GX100、GX101 的任何寄存器、或 GX100、GX101 成功响应了 SMBus 报警命令、或 GX100、GX101 进入关断模式后，ALERT 引脚状态才会被清除。当 ALERT 引脚状态被清除后，仅当测温结果连续低于 T_{Low} 的次数达到由 F1/F0 定义的值时，该引脚才会再次被激活并保持，此后 ALERT 引脚状态再次被清除的条件同上。也可使用全局响应复位命令（General Call）来复位 GX100、GX101 以清除 ALERT 引脚状态，此操作还会复位 GX100、GX101 中的其他内部寄存器，使芯片返回到比较模式（TM=0）。表 2 给出了 F1/F0 位的具体配置情况。

表 2 激活 ALERT 引脚所需的过温次数

F1	F0	激活 ALERT 引脚所需的过温次数
0	0	1 次 (Default)
0	1	2 次
1	0	4 次
1	1	6 次

配置寄存器中的极性位（POL）允许用户调整 ALERT 引脚输出的极性。如果将 POL 位写为 0（默认值），ALERT 引脚被激活时为低电平。若将 POL 位配置为 1，ALERT 引脚被激活时为高电平。上述各情况如图 4 所示。

配置寄存器中的 OS/ALERT 位同样可显示芯片在比较模式下的报警状态。当 POL=0 时，当测温结果连续等于或超过温度上限寄存器值 T_{High} 的次数，达到由配置寄存器中 F1/F0 位定义的值时，OS/ALERT 位将由 1 变为 0；当测温结果连续低于温度下限寄存器值 T_{Low} 的次数达到由 F1/F0 定义的值，OS/ALERT 位将由 0 变为 1。当 POL=1 时，上述过程中 OS/ALERT 位的值将取反。

OS/ALERT 位不受 TM 位的影响。OS/ALERT 位上电或复位时为 0，并立刻会被上述功能置为 1。

6.2 串行接口

6.2.1 总线概述

GX100、GX101 兼容 SMBus 和 I²C 接口。在 SMBus 协议中，启动传输的设备称为主机，由主机控制的设备称为从机。总线必须由主机控制，主机产生串行时钟线（SCL），控制总线访问并产生 START 和 STOP 信号。为了寻址特定从机，主机会在 SCL 为高电平时将串行数据线（SDA）从高电平拉至低电平，以产生 START 信号。总线上的所有从机均在时钟的上升沿接收 8bits 从机地址，其中最后一位表示进行的是读或写操作。在第九个时钟中，被寻址的从机通过产生 Acknowledge 位并将 SDA 拉低来应答主机。此后数据传输开始并在每八个时钟后发送一个 Ack 位。数据传输完成后，主机会在 SCL 为高电平时通过将 SDA 从低电平拉为高电平来产生 STOP 信号以结束通信。

在数据传输期间 SCL 为高电平时，SDA 须保持稳定；在 SCL 为高电平时，SDA 的任何变化都将被视作 START 或 STOP 信号。

6.2.2 串行总线地址

为了与 GX100、GX101 进行通信，主机须通过发送从机地址字节对相应的从机进行寻址。从机地址字节由七个地址位和一个指示读或写操作的标志位组成。GX100 拥有两个地址引脚，可产生最多 8 种不同的从机地址；GX101 拥有一个地址引脚，可产生最多 3 种不同的从机地址。通过将地址引脚连接 V+、GND 或者悬空可实现主机在单根总线上分别寻址最多 8 个不同地址的 GX100 或 3 个不同地址的 GX101。表 3、表 4 给出了各个从机地址对应的 ADD0 引脚的连接方式。

表 3 GX100 中地址引脚不同连接方式对应的从机地址

ADD1	ADD0	从机地址
0	0	1001000
0	Float	1001001
0	1	1001010
1	0	1001100
1	Float	1001101
1	1	1001110
Float	0	1001011
Float	1	1001111

表 4 GX101 中地址引脚不同连接方式对应的从机地址

ADD0	从机地址
0	1001000
Float	1001001
1	1001010

6.2.3 读写操作

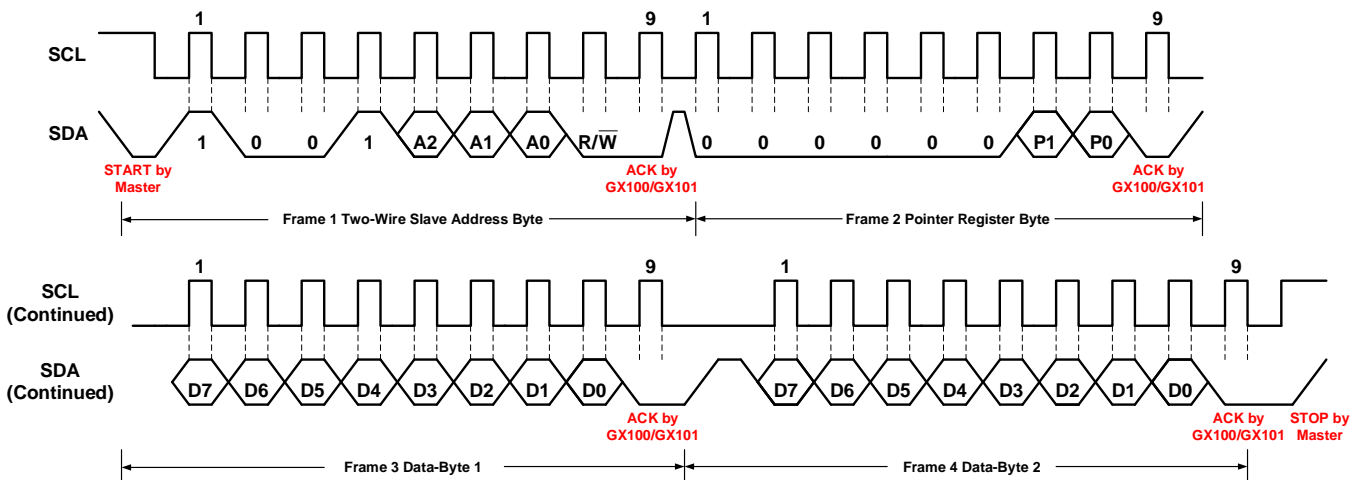


图 5 两线制写命令时序图

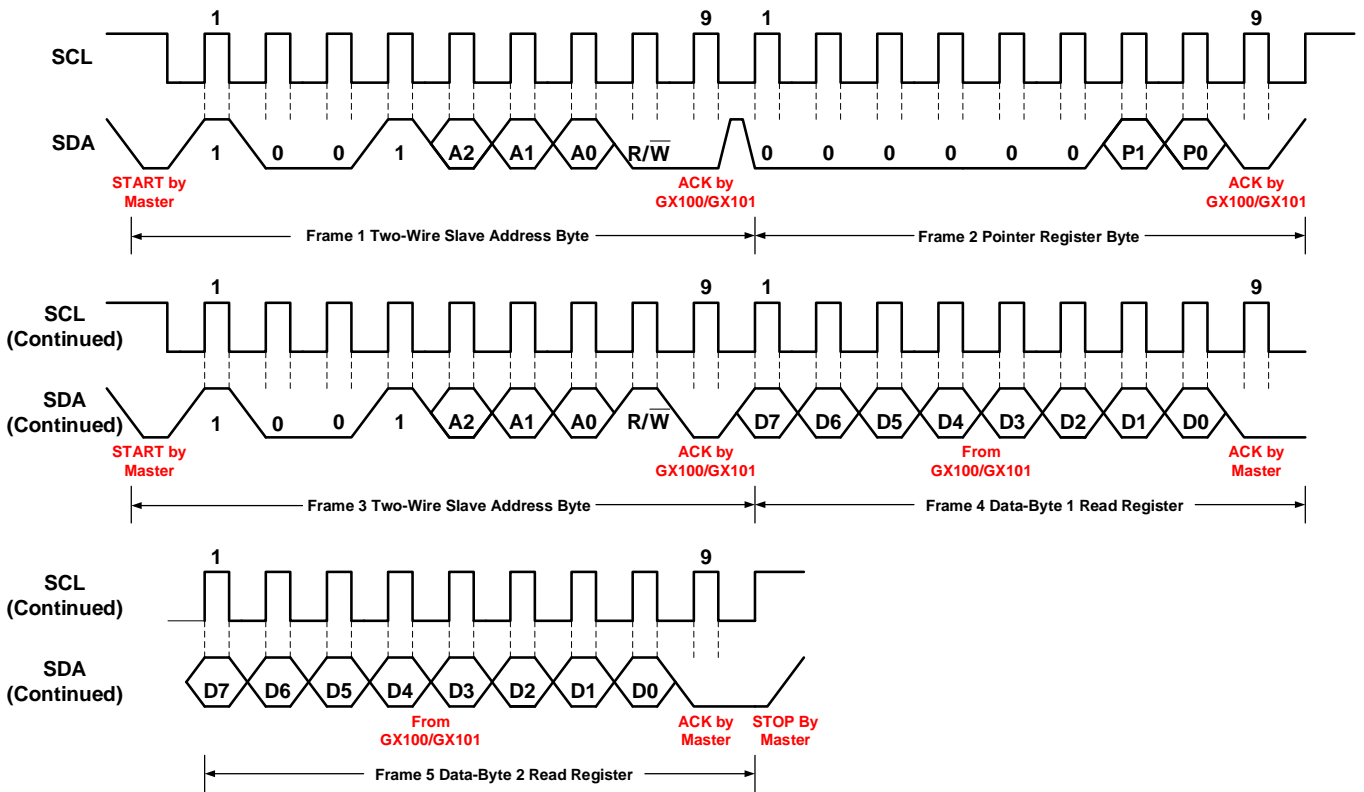


图 6 两线制读命令时序图

当向 GX100、GX101 写数据时，在发送从机地址字节后，需要发送相应的指针寄存器字节以访问 GX100、GX101 中的特定寄存器。对 GX100、GX101 的每次写操作都需要发送指针寄存器字节。

当从 GX100、GX101 读取数据时，在发送从机地址字节后，也需要发送相应的指针寄存器字节。和写操作不同的是，若需要从同一个寄存器重复读取数据时，不必每次都单独发送指针寄存器字节，芯片会自动从前一次的指针寄存器中读取数据；若需要从新的寄存器中读取数据时，则需要重新发送一个 $\overline{R/W}$ 位为低的从机地址字节，之后再发送新的指针寄存器字节，此后主机再产生 START 信号，并发送 $\overline{R/W}$ 位为高的从机地址字节，以启动读命令。

需要注意的是，寄存器字节应优先发送 MSB，其次发送 LSB。图 5、图 6 给出了上述读写操作的示意图。

6.2.4 SMBus 报警功能

GX100、GX101 支持 SMBus 报警功能。当 GX101 工作在中断模式 (TM=1) 时，主机可将 SMBus 报警命令 (19h) 发送至总线上。此时若总线上某个 GX101 的 ALERT 引脚处于激活状态，则该 GX101 会对 SMBus 报警命令做出应答并返回其从机地址。从机地址字节的第八位 (LSB) 可指示该 GX101 的 ALERT 状态是由温度大于或等于 T_{HIGH} 还是低于 T_{LOW} 引起的。若 ALERT 状态由测温结果大于或等于 T_{HIGH} 激活，则从机地址字节的第八位的值等于 POL；若由测温结果低于 T_{LOW} 激活，则该位的值等于 \overline{POL} 。

如果总线上的多个 GX101 同时响应了 SMBus 报警命令，则总线将返回其中最小的两线地址。总线上返回地址的 GX101 在响应 SMBus 报警命令后，其 ALERT 引脚将被清除；未返回地址的 GX101 的 ALERT 引脚将保持激活

状态。再次发送 SMBus 报警命令可继续清除当前最小地址的 GX101 的 ALERT 引脚。上述过程详见图 7。

GX100 在发送 SMBus 报警命令后的行为和 GX101 相同。由于没有 ALERT 引脚，因此无法实现对 ALERT 引脚的清除功能，但仍然可返回激活报警的从机地址。

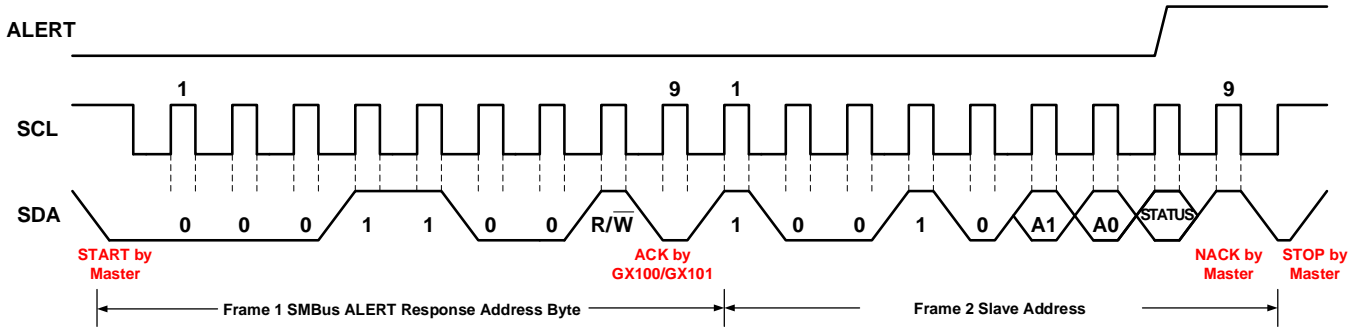


图 7 SMBus Alert 时序图

6.2.5 全局响应复位 (General Call Reset)

GX100、GX101 可响应两线制全局响应复位命令 00h。GX100、GX101 将应答全局响应命令并继续执行之后第二个字节中的命令。如果第二个字节是 06h，则 GX100、GX101 中的内部寄存器均将复位为上电初始值，并中止当前的温度转换。若第二个字节为其它值，GX100、GX101 不会对其做出应答。

6.2.6 高速模式 (High-Speed Mode)

GX100、GX101 支持两线制总线以高于 400kHz 的频率工作。主机在 START 信号后发出高速模式命令 (0000 1xxxh)，可将 GX100、GX101 配置为高速模式。GX100、GX101 不应答该字节，而是将其 SDA 和 SCL 引脚上的输入滤波器和 SDA 引脚上的输出滤波器切换到高速模式工作，从而允许总线以最高 2.5MHz 的频率传输数据。当发出高速模式命令后，主机将继续发送两线从机地址，以启动数据传输。总线将持续以高速模式运行，直到总线上出现 STOP 信号为止。当接收到 STOP 信号后，GX100、GX101 将切换至快速模式状态。

6.2.7 超时功能 (Time-Out Function)

如果 SCL 在 START 和 STOP 信号之间保持 30ms (典型值) 的低电平，GX100、GX101 将复位其串行接口，释放 SDA 并等待 START 信号。为避免激活超时功能，SCL 工作频率应大于 1kHz。

6.3 寄存器说明

6.3.1 指针寄存器

图 8 给出了 GX100、GX101 内部寄存器结构图。其中 8 位指针寄存器可用于寻址特定寄存器。指针寄存器使用两个 LSB 来指明哪个数据寄存器应响应读写命令（见表 6）。P1/P0 的上电复位值为 00。GX100、GX101 默认上电读取温度寄存器。

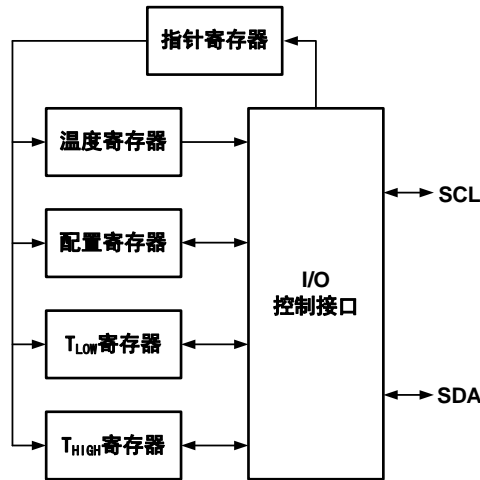


图 8 内部寄存器结构

表 5 给出了 GX100、GX101 中可用寄存器的指针地址。在写命令时，P7~P2 须始终为 0。

表 5 指针地址

P1	P0	寄存器
0	0	温度寄存器（只读）
0	1	配置寄存器（读/写）
1	0	T _{LOW} 寄存器（读/写）
1	1	T _{HIGH} 寄存器（读/写）

表 6 指针寄存器字节

P7	P6	P5	P4	P3	P2	P1	P0
0	0	0	0	0	0	寄存器指示位	

6.3.2 温度寄存器

GX100、GX101 的温度寄存器为 12 位的只读寄存器，存储芯片最近一次的测温结果。当读取温度时，需读取两个字节，如表 7 所示（表中括号里为扩展模式下的配置），字节 1 为 MSB，字节 2 为 LSB，其中的 T11~T0 用于表示温度。

表 7 温度寄存器数据格式

字节	D7	D6	D5	D4	D3	D2	D1	D0
1	T11	T10	T9	T8	T7	T6	T5	T4
2	T3	T2	T1	T0	0	0	0	0

6.3.3 温度限制寄存器

GX100、GX101 的温度上下限寄存器 T_{HIGH} 和 T_{LOW} 的数据格式和温度寄存器的格式相同。表 8 和表 9 给出了 T_{HIGH} 和 T_{LOW} 寄存器的格式。当芯片的测温分辨率为 9~11bits 时，T_{HIGH} 和 T_{LOW} 寄存器的 12bits 数据也均参与报警功能的温度比较。T_{HIGH} 和 T_{LOW} 寄存器的上电复位值分别为：

- T_{HIGH} = +80°C; T_{LOW} = +75°C

表 8 T_{HIGH} 寄存器的第 1、2 字节

字节	D7	D6	D5	D4	D3	D2	D1	D0
1	H11	H10	H9	H8	H7	H6	H5	H4
2	H3	H2	H1	H0	0	0	0	0

表 9 T_{LOW} 寄存器的第 1、2 字节

字节	D7	D6	D5	D4	D3	D2	D1	D0
1	L11	L10	L9	L8	L7	L6	L5	L4
2	L3	L2	L1	L0	0	0	0	0

6.3.4 配置寄存器

GX100、GX101 的配置寄存器是一个 8 位读/写寄存器，用于存储温度传感器操作模式的控制位。表 10 给出了配置寄存器的格式以及上电复位的初始值。

表 10 配置寄存器数据格式及功能

Bit	Field	Default	Description
7	OS/ALERT (R)	0	One-Shot 及中断模式报警标志位
6	R1 (R/W)	0	测温分辨率标志位 00 =9bits, 0.5°C 01 =10bits, 0.25°C 10 =11bits, 0.125°C 11 =12bits, 0.0625°C
5	R0 (R/W)	0	
4	F1 (R/W)	0	
3	F0 (R/W)	0	激活 ALERT 引脚所需的过温次数标志位 00 =1 次 01 =2 次 10 =4 次 11 =6 次
2	POL (R/W)	0	ALERT 引脚极性标志位 =ALERT 引脚被激活时为高电平 0 =ALERT 引脚被激活时为低电平
1	TM (R/W)	0	ALERT 功能下芯片工作模式标志位 1 =中断模式 0 =比较模式
0	SD (R/W)	0	关断模式标志位 1 =关断模式 0 =连续转换模式

7 具体应用

NOTE

以下内容为中科银河芯推荐的 GX100、GX101 在实际应用中的注意事项。客户在参照以下内容使用 GX100、GX101 时，应根据自身的使用需求和应用场景，提前评估采用的相关组件是否合乎目标用途，测试并验证所搭建的测温系统功能的正确性，以避免造成损失。

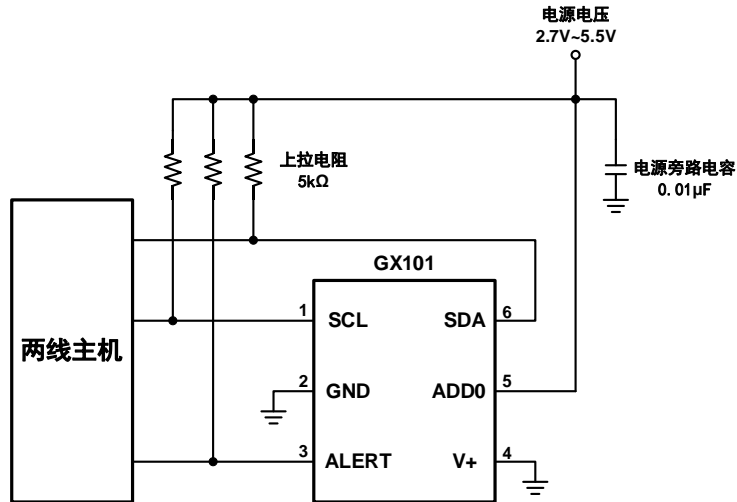


图 9 GX101 的典型连接方式

GX100、GX101 在 SCL、SDA 和 ALERT 引脚上均需要上拉电阻，如图 9 所示，上拉电阻的推荐值为 5kΩ，可根据具体应用场景调整上拉电阻的阻值，但须保证任何一个引脚上的电流不得超过 3mA。

GX100、GX101 是一款低功耗芯片，在 GX100、GX101 的 V+ 引脚上添加一个 RC 滤波器可以进一步降低外部噪声的影响，如图 10 所示，其中的 R_F 须小于 5kΩ， C_F 须大于 10nF。

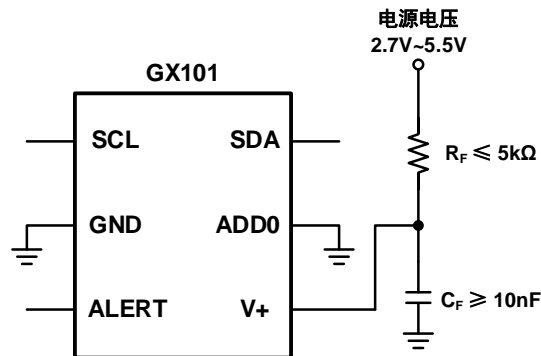
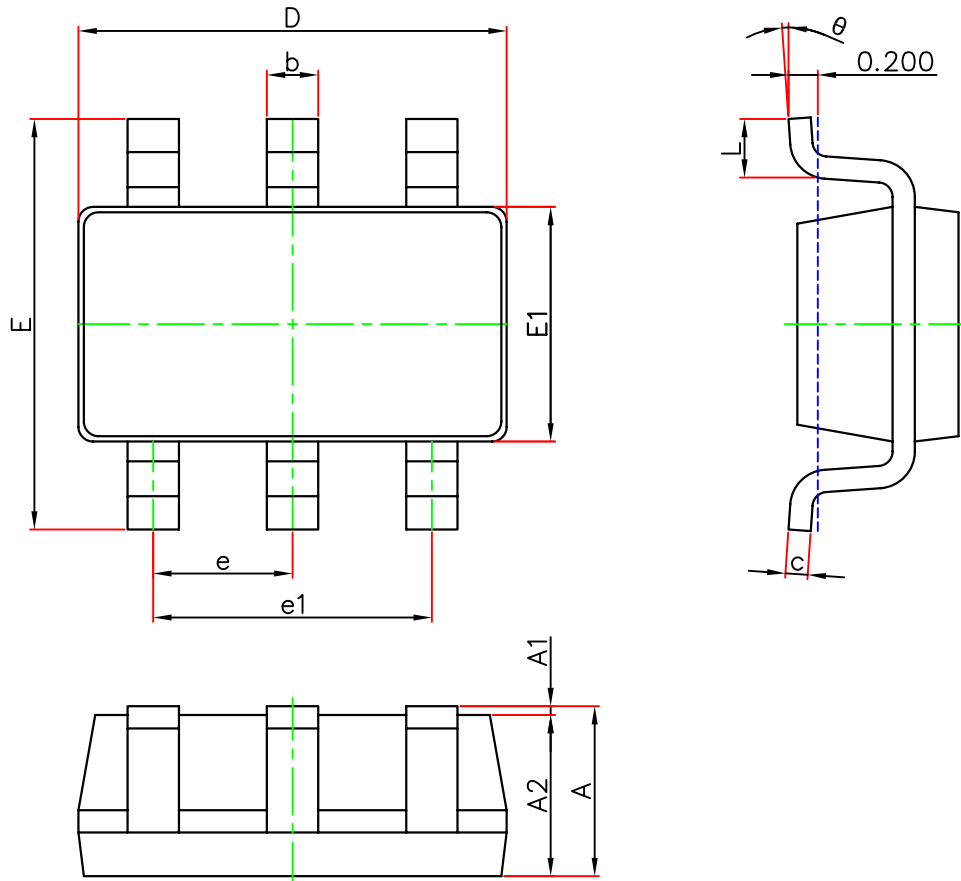


图 10 噪声消除技术

在实际测温中，需将 GX100、GX101 放置在被监控的热源附近，并采用适当的布局以实现良好的热耦合，确保在最短的时间间隔内捕获温度变化。为了在需要测量空气或表面温度的应用中保持精度，请注意将封装和引线与环境温度隔离。导热粘合剂有助于实现精确的表面温度测量。

8.1 SOT23-6

SOT-23-6L(12R) PACKAGE OUTLINE DIMENSIONS



Symbol	Dimensions In Millimeters		Dimensions In Inches	
	Min.	Max.	Min.	Max.
A	1.050	1.250	0.041	0.049
A1	0.000	0.100	0.000	0.004
A2	1.050	1.150	0.041	0.045
b	0.300	0.500	0.012	0.020
c	0.100	0.200	0.004	0.008
D	2.820	3.020	0.111	0.119
E1	1.500	1.700	0.059	0.067
E	2.650	2.950	0.104	0.116
e	0.950(BSC)		0.037(BSC)	
e1	1.800	2.000	0.071	0.079
L	0.300	0.600	0.012	0.024
θ	0°	8°	0°	8°

9 订购信息

购买编码	器件	封装	标准包装数量	备注
GX100S-T&R	GX100S	SOT23-6	3000	Tape and reel
GX101S-T&R	GX101S	SOT23-6	3000	Tape and reel