

环保物料

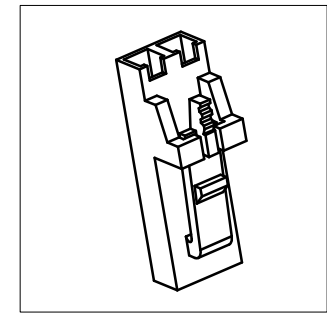
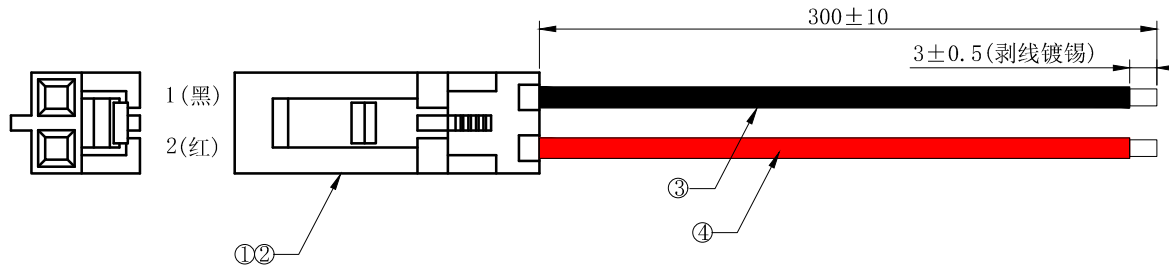
物料明细表 Material list

TEL:0769-82001899

序号 NO.	部件 PARTS	线材、端子、(部件) 胶壳 Cable, Terminal (Part) Housing	数量 Quantity
①	胶壳	P2553-02 XFCN 兴飞	1PCS
②	端子	T2553BS-2 XFCN 兴飞	2PCS
③	线材	UL1007 24AWG 黑	1PCS
④	线材	UL1007 24AWG 红	1PCS

技术要求:

- 1.1. 端子铆接牢固, 无松动, 脱落现象;
- 1.2. 线材印字清晰, 无破损划伤;
2. 外观要求按品质管理部检验标准执行
3. 包装要求按包装作业指引或者客户制定包装要求



				TOLERANCE UNLESS OTHERWISE		DRAWN	CK tan	<b>XFCN</b> 兴飞连接器有限公司 XFCN CONNECTORS CO., LTD.		SHEET	1/1
				X. ±0.3	X° ±5°	CHKD				DATE	2022. 8. 10
				.X ±0.20	.X° ±2°	APPD		PRODUCT NAME	Mx2.54mm带扣端子线UL1007 24# 单头镀锡 L=300mm 2P	UNITS	mm
				.XX ±0.08	.XX° ±1°			PART. NO.	XF-P00050	SCALE	
				.XXX ±0.03	.XXX° ±0.5°	VIEW				DWG NO.	
AO	MODIFICATION			DRAW	DATE						
AVR											